

KOSTAL Wechselrichter PLENTICORE

Weltweit erster und einziger Wechselrichter mit Leistungssteigerung und Funktionserweiterungen - Made in Germany.

**WELT-
NEUHEIT**



Der KOSTAL PLENTICORE G3 – der erste und einzige Wechselrichter mit individuellen Erweiterungsmöglichkeiten in Leistung und Funktion. Eine weltweite Innovation und ein weiterer KOSTAL Meilenstein.

Die dritte Generation des PLENTICORE Wechselrichters steht für eine einzigartige innovative Skalierbarkeit. Der PLENTICORE ist ein Meisterwerk der Flexibilität bei besonderer Kompaktheit, der sowohl als Solar-, Hybrid- oder Batterie-Wechselrichter eingesetzt werden kann.

Als weltweit erster und einziger Wechselrichter bietet der PLENTICORE die Möglichkeit zur Leistungserweiterung - auch nachträglich. Damit deckt der PLENTICORE ein breites Anwendungsfeld ab für eine hohe Vielzahl an Solar-Anlagen.

Der PLENTICORE - für Profis, von Profis.

Hinweis: Die Leistungserweiterung des PLENTICORE erfolgt einfach und bequem per PLENTICOIN - dem universellen Ein-zweckgutschein für alle KOSTAL Produkt-erweiterungen.



Das KOSTAL 3 x 3 x 3-Prinzip

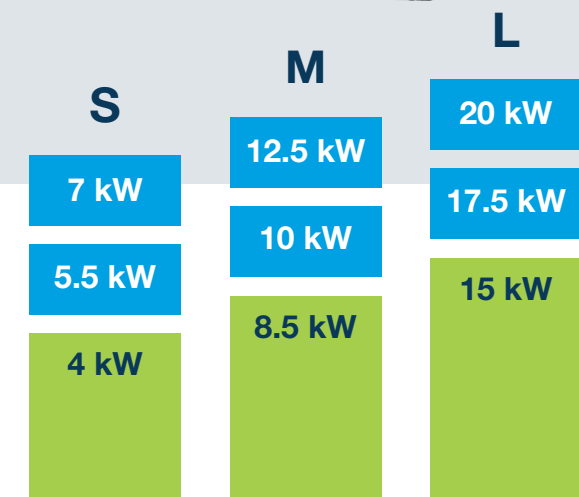
Mit der Kombination aus 3 Grundgeräten (S/M/L) mit jeweils 3 Leistungsvarianten und 3 Betriebsarten (Solar/Hybrid/Batterie) ergeben sich insgesamt 27 verschiedene Einsatzmöglichkeiten für den PLENTICORE (anstatt 27 verschiedener Einzelgeräte). Das ist das KOSTAL 3 x 3 x 3-Prinzip.

Das bedeutet - bei einem geringen Hardwareinsatz - maximale Flexibilität und eine hohe Einsatzmöglichkeit. Dazu die Möglichkeit, alle gewünschten Funktionen durch digitale Produkterweiterungen jederzeit und individuell zu aktivieren.

Immer das richtige Gerät zur Hand. Und immer genau die Leistung, die benötigt wird. Das ist der KOSTAL PLENTICORE.



Darüber hinaus lässt sich der PLENTICORE sowohl als Solar-, Hybrid- und Batterie-Wechselrichter einsetzen.



Der PLENTICORE ist in der Leistungsklasse S (4 bis 7 kW), M (8,5 bis 12,5 kW) oder L (15 bis 20 kW) verfügbar und lässt sich in jeder Klasse um zwei Leistungsstufen erweitern.



Einer für Alle. Alles in Einem.

Der PLENTICORE ist in der dritten Generation ein Alleskönner in jeder Funktion.

PLENTICORE: Ab sofort mit Ersatzstromfunktion

Der PLENTICORE verfügt in der dritten Generation auch über eine Ersatzstromfunktion. Im Zusammenspiel mit dem KOSTAL BackUp Switch und einem angeschlossenen Batteriespeicher ist die Versorgung bei Stromausfall netzunabhängig gesichert.

Und so geht's: Der KOSTAL BackUp Switch wird als manueller Schalter auf der Hutschiene in der Unterverteilung am Netzanschlusspunkt installiert. Der geringe Aufwand macht die Montage in wenigen Handgriffen möglich.

Die Ersatzstromfunktion des PLENTICORE gelingt durch den manuell bedienbaren BackUp-Schalters im Handumdrehen.

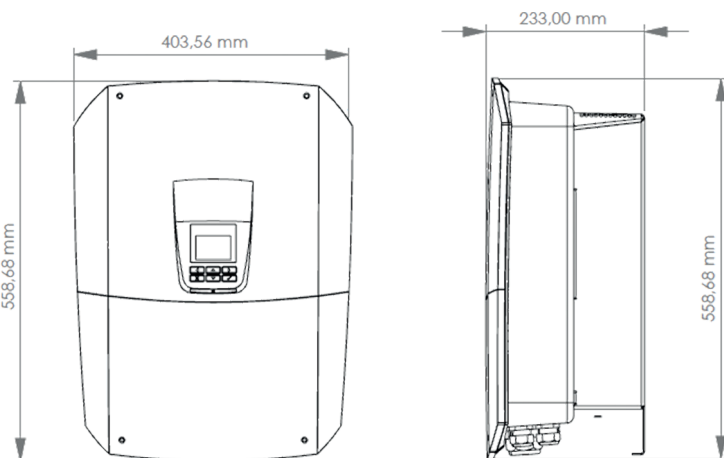


Mit Sicherheit mehr Freude

Der PLENTICORE ist vollausgestattet. Das gilt auch für alle Sicherheitsmerkmale und den integrierbaren DC-Überspannungsschutz (Typ2). Dieser kann optional als Steckmodul in den PLENTICORE einfach eingesetzt werden.

Leistung, Ausstattung und Erweiterbarkeit - alles in Einem

Der PLENTICORE erfindet sich neu und bleibt sich dennoch treu. Außen kompakt bringt der PLENTICORE ab Werk alles mit und kann auf Wunsch individuell erweitert und passgenau eingesetzt werden.



Bekannte Maße. Kompaktes Gerät. Geringes Gewicht.

- Leistungserweiterung
- Batterie-Aktivierung
- Ersatzstrom-Betrieb
- Kostenfreies Monitoring
- WiFi
- Digitale Vollausstattung
- Vollautomatische Updates
- KOSTAL Service
- Smart Warranty
- KOSTAL Garantie
- Produziert von KOSTAL



Überzeugen Sie sich hier: <https://www.kostal-solar-electric.com/de-de/produkte/wechselrichter/plenticore/>