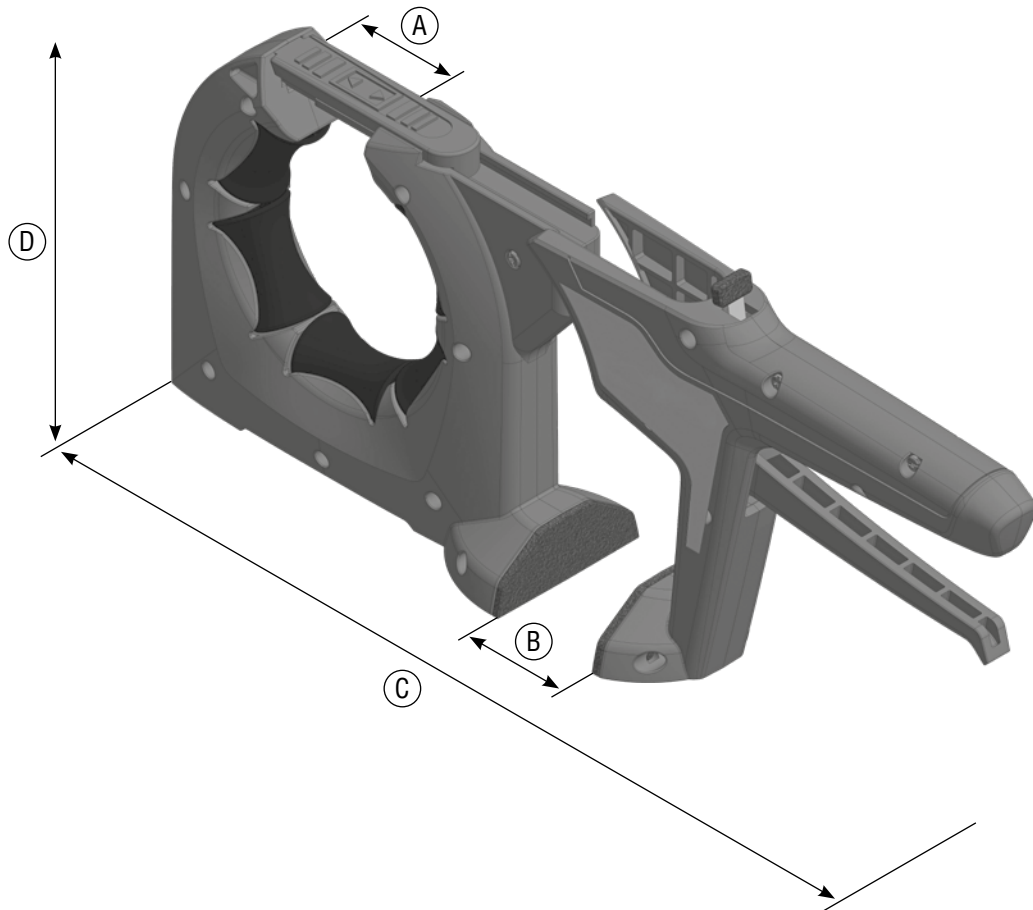


PRODUKTDATEN



TECHNISCHE DATEN

| | |
|-----------------------------|--------------|
| A) max. Kabel \varnothing | 38 mm |
| B) max. Klemmweite | 48 mm |
| Breite (breiteste Stelle) | 65 mm |
| C) Länge | 331 – 379 mm |
| D) Höhe | 148 mm |
| Gewicht pro Stück | 850 g |

BESTELL-NR.

| | |
|--|----------|
| FLEXIPASS (einzeln) | A9022940 |
| FLEXIPASS (Set = 3 Stück) inkl. Tasche | A90229 |
| FLEXIPASS L-BOXX 5 (Set = 5 Stück) inkl. L-BOXX | A90298 |
| FLEXIPASS BOX 10 (Set = 10 Stück) inkl. Box | A90299 |