

Rittal – Das System.

Schneller – besser – überall.

Kunststoff-Schaltschränke AX

Das Mehr an Beständigkeit



SCHALTSCHRÄNKE

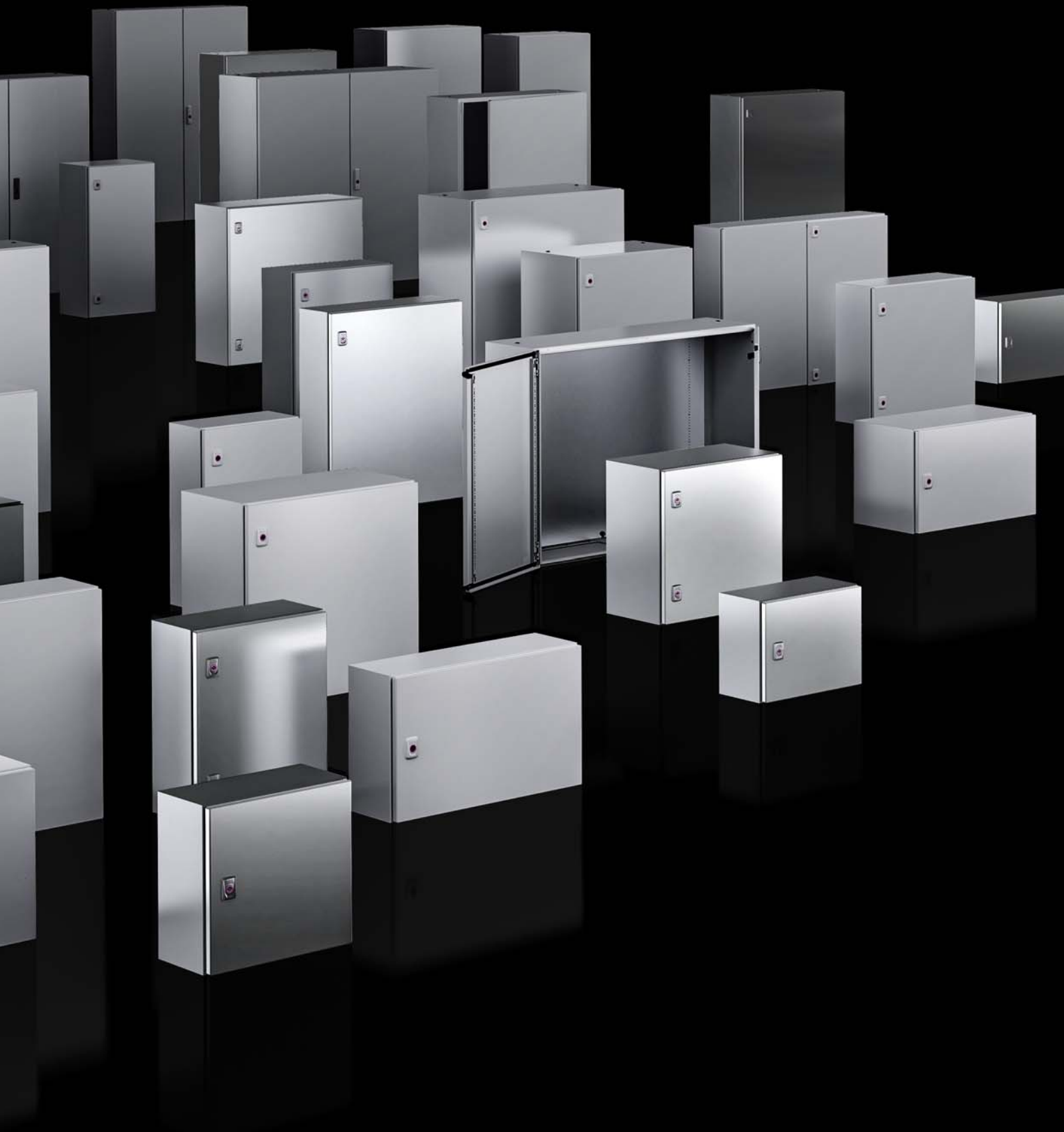
STROMVERTEILUNG

KLIMATISIERUNG

IT-INFRASTRUKTUR

SOFTWARE & SERVICE

FRIEDHELM LOH GROUP



SCHALTSCHRÄNKE

STROMVERTEILUNG

KLIMATISIERUNG

AX. Perfektion mit System.

Nach mehr als 30 Jahren revolutioniert Rittal die Kunststoff-Schaltschränke und ergänzt die Schaltschrankserie AX in Stahlblech und Edelstahl. Mit den Kunststoff-Schaltschränken AX verbindet Rittal nun die Vorteile ausgefeilter Systemtechnik und die eines extrem robusten Werkstoffes zu einer einzigartigen Gehäuseserie.

Die neuen Kunststoff-Schaltschränke AX stehen für maximale Vereinfachung, Schnelligkeit und Gestaltungsfreiheit und erfüllen zugleich höchste Anforderungen an Sicherheit und Robustheit. Egal, ob in einer Werkshalle oder draußen bei Wind und Wetter – Kunststoff-Schaltschränke AX beherrschen alle Extreme.

Die Schaltschrankserie AX setzt den Maßstab für Industrie 4.0 gerechten Schaltschrankbau.



IT-INFRASTRUKTUR

SOFTWARE & SERVICE







Gehäuse

- 14 verschiedene Gehäusevarianten, mit und ohne Sichtscheibe
- Symmetrischer Aufbau ermöglicht einfaches Drehen des Gehäuses um 180°
- Doppelte Abdichtung durch integrierte Regenschutzleiste an Türober- und -unterkante zum Schutz der Dichtung vor Staub und Regenwasser
- Glasfaserverstärkter Kunststoff mit hoher UV-Beständigkeit

Aufstellung

- Wandbefestigungshalter sind unter Beibehaltung der UL einfach von außen zu befestigen
- Die Mastbefestigung kann direkt in die außenliegenden Einpressmutter verschraubt werden
- Optimal geeignet für Anwendungen im Outdoor-Bereich

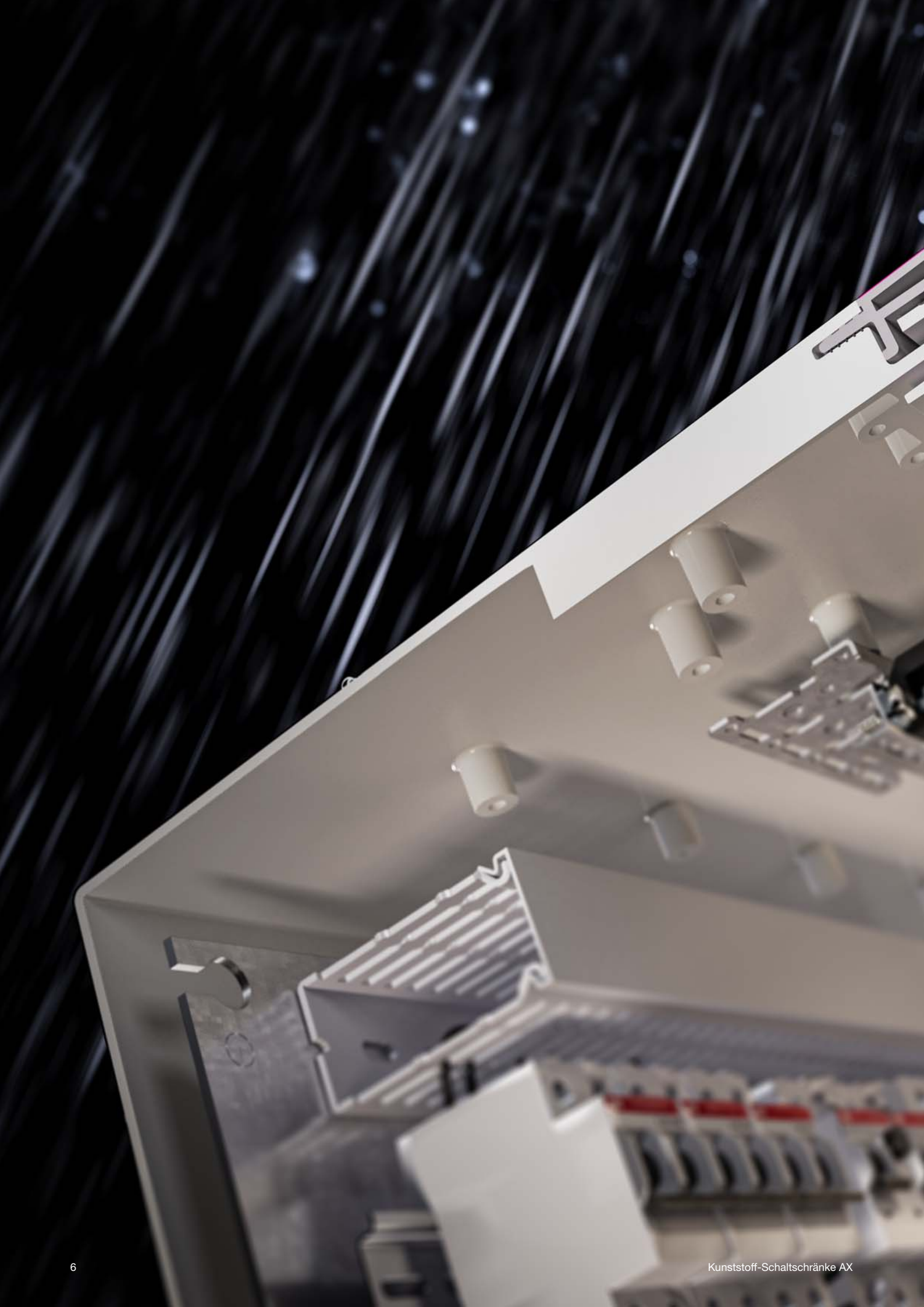
Montageplatte

- Die Montageplatte kann einfach von vorne auf die vormontierten Bolzen geschraubt werden
- Einfache, auch nachträgliche Erdung der Montageplatte durch Schlüssellochbohrungen
- Mit Maßraster-Aufdruck zur schnellen Positionierung von Baugruppen

Innenausbau

- Zahlreiche Befestigungsdomen für individuellen Innenausbau
- Innenausbau im 25 mm-Maßraster mit Universalwinkel zur Montage von Chassis und Schienen
- Direkter Türausbau mit Montagestegen und System-Chassis 14 x 39 mm zur Nutzung als zusätzliche Montagefläche
- Türpositionsschalter können direkt an den Befestigungsdomen montiert werden





Türausbau

- Zusätzlicher Montagebereich entsteht durch die direkte Ausbaubarkeit der Türflächen
- Durch die Nutzbarkeit des Rittal Systemzubehörs können z. B. Chassis, Schienen und Schaltplattaschen direkt in der Tür montiert werden
- Die Türarretierung kann zum Sichern der geöffneten Tür ganz einfach ohne mechanische Bearbeitung montiert werden
- Die integrierte Türaufkufe sorgt auch bei schweren Ausbauten für einen sicheren Sitz der Tür und damit für die Schutzart-erhaltung



Sicherheit

- Hohe Sicherheit für Technik und Mensch
- UL F1-Outdoor-Rating (UL 746C), dank 7-fach höherer UV-Beständigkeit
- UL-Zulassung für Industrieschränke (508A)
- Brandverhalten nach UL 94 V-0
- Innenausbau dank intelligenter Gehäusekonstruktion ohne Beeinträchtigung des gekapselten Bereiches möglich, d. h.
 - Erhalt der hohen Schutzart bis IP 66/NEMA 4X
 - Erhalt der Schutzisolierung Klasse II



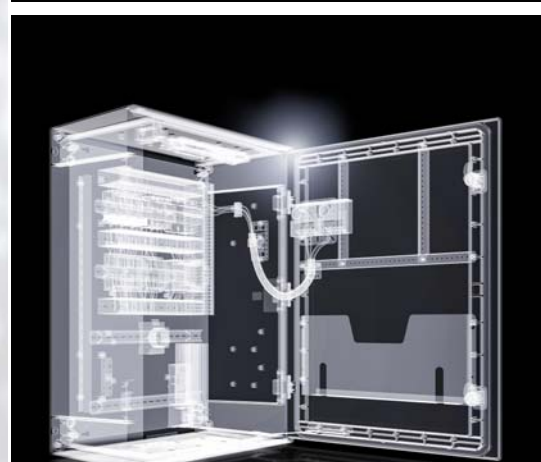
Rittal RiPanel

- Einfache Auswahl von Gehäusen und passendem Zubehör
- Automatische Erstellung von CAD-Daten und Eplan Makros des ausgebauten Schrankes während der Konfiguration
- Direkt bestellbar



Engineering

- Die zahlreichen Tools zur Umstellung und Neuplanung unterstützen Rittal Kunden beim automatisierten Produktionsprozess und bei der Arbeit mit dem virtuellen Prototyp:
 - EPLAN Pro Panel Daten
 - 2D-/3D-CAD-Daten
 - ecl@ss Advanced Daten
 - Technische Dokumentationen
 - Daten für Planer
 - How-To-Video



Kunststoff-Schaltschränke AX



Material:

- Gehäuse und Tür: glasfaser-verstärkter, ungesättigter Polyester GFK
- Brandverhalten gemäß UL 94 V-0
- Tür: umlaufend eingeschäumte PU-Dichtung
- Montageplatte: Stahlblech

Oberfläche:

- Gehäuse und Tür: nicht nachbehandelt, Kunststoff eingefärbt
- Montageplatte: verzinkt

Farbe:

- Ähnlich RAL 7035

Schutzklasse:

- II bei 1000 V AC

Schutzart IP nach IEC 60 529:

- IP 66

Schutzart NEMA:

- NEMA 4X

Lieferumfang:

- Gehäuse mit scharnierter Tür, rundum geschlossen, 3 mm Doppelbart-Verschluss
 - Türanschlag rechts, auf links wechselbar
 - Montageplatte
 - Doppelte Abdichtung an Türober- und -unterkante als integrierte Regenschutzleiste
- Beachten Sie den produktspezifischen Lieferumfang.

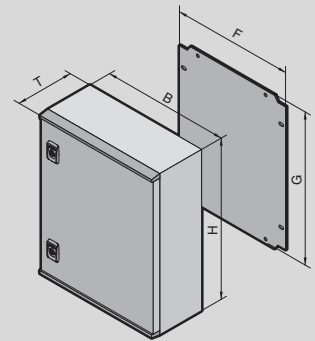
Hinweis:

- Zur Befestigung von Komponenten im Gehäuse werden die Schrauben für Innenausbau benötigt
- Mit dem Universalwinkel lassen sich Komponenten im 25 mm-Maßraster befestigen, z. B. System-Chassis

Approbationen:

- UL
- cUL

Weitere Approbationen finden Sie im Internet.



ohne Sichtscheibe

Breite (B) mm	VE	250	300	400	400	500	600	600	800	Seite
Höhe (H) mm		350	400	400	600	500	600	800	1000	
Tiefe (T) mm		150	200	200	200	300	200	300	300	
Montageplattenbreite (F) mm		155	205	305	305	405	505	505	705	
Montageplattenhöhe (G) mm		275	325	325	525	425	525	725	925	
Montageplattenstärke mm		2,5	2,5	2,5	3,0	3,0	3,0	3,0	3,0	
Best.-Nr.	1 St.	1432.000	1434.000	1444.000	1446.000	1453.000	1466.000	1468.000	1480.000	
Gewicht kg		4,4	6,3	7,8	11,1	13,1	15,5	22,4	34,2	
Produktspezifischer Lieferumfang										
Vorreiberverschluss		1	2	2	2	2	2	2	3	
Zubehör										
Wandbefestigungshalter	4 St.	1485.400	1485.400	1485.400	1485.400	1485.400	1485.400	1485.400	1485.400	11
Mastbefestigung	2 St.	2584.100	2584.100	2584.100	2584.100	2584.100	2584.100	2584.100	–	12
Universalwinkel	4 St.	1485.200	1485.200	1485.200	1485.200	1485.200	1485.200	1485.200	1485.200	12
Türarretierung	2 St.	1485.100	1485.100	1485.100	1485.100	1485.100	1485.100	1485.100	1485.100	13
Systemleuchte LED		–	–	2500.100	2500.100	2500.100	2500.100	2500.110	2500.110	16
Mini-Komfortgriff AX	1 St.	1485.600	1485.600	1485.600	1485.600	1485.600	1485.600	1485.600	1485.600	11
Kabelverschraubung		s. Seite	s. Seite	s. Seite	s. Seite	s. Seite	s. Seite	s. Seite	s. Seite	14
Schraube für Innenausbau	50 St.	1485.300	1485.300	1485.300	1485.300	1485.300	1485.300	1485.300	1485.300	12
Schaltplantasche	1 St.	–	–	–	–	–	4116.500	4116.500	4118.500	14
System-Chassis 23 x 64 mm, Ausbau in der Höhe	4 St.	–	8617.110	8617.110	8617.130	8617.120	8617.130	8617.140	8617.150	15
System-Chassis 23 x 64 mm, Ausbau in der Breite		–	–	8617.110	8617.110	8617.120	8617.130	8617.130	8617.140	
Montagegesteg, Ausbau in der Tür	20 St.	–	–	4594.000	4594.000	4309.000	4596.000	4596.000	4598.000	13
System-Chassis 14 x 39 mm, Ausbau in der Tür	4 St.	–	–	8619.700	8619.700	8619.710	8619.720	8619.720	8619.730	13

Kunststoff-Schaltschränke AX



Material:

- Gehäuse und Tür: glasfaser-verstärkter, ungesättigter Polyester GFK
- Brandverhalten gemäß UL 94 V-0
- Tür: umlaufend eingeschäumte PU-Dichtung
- Montageplatte: Stahlblech
- Sichtscheibe: Polycarbonat

Oberfläche:

- Gehäuse und Tür: nicht nachbehandelt, Kunststoff eingefärbt
- Montageplatte: verzinkt

Farbe:

- Ähnlich RAL 7035

Schutzklasse:

- II bei 1000 V AC

Schutzart IP nach IEC 60 529:

- IP 56

Schutzart NEMA:

- NEMA 12

Lieferumfang:

- Gehäuse mit scharnierter Tür mit Sichtscheibe, rundum geschlossen, 3 mm Doppelbart-Verschluss
 - Türanschlag rechts, auf links wechselbar
 - Montageplatte
 - Doppelte Abdichtung an Türober- und -unterkante als integrierte Regenschutzleiste
- Beachten Sie den produktspezifischen Lieferumfang.

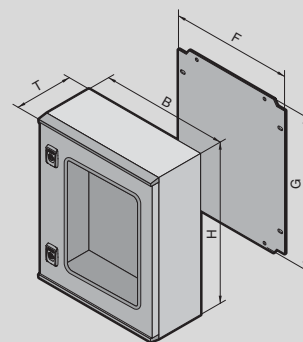
Hinweis:

- Zur Befestigung von Komponenten im Gehäuse werden die Schrauben für Innenausbau benötigt
- Mit dem Universalwinkel lassen sich Komponenten im 25 mm-Maßraster befestigen, z. B. System-Chassis

Approbationen:

- UL
- cUL

Weitere Approbationen finden Sie im Internet.



mit Sichtscheibe

Breite (B) mm	VE	400	400	500	600	600	800	Seite
Höhe (H) mm		400	600	500	600	800	1000	
Tiefe (T) mm		200	200	300	200	300	300	
Montageplattenbreite (F) mm		305	305	405	505	505	705	
Montageplattenhöhe (G) mm		325	525	425	525	725	925	
Montageplattenstärke mm		2,5	3,0	3,0	3,0	3,0	3,0	
Best.-Nr.	1 St.	1448.000	1449.000	1454.000	1467.000	1469.000	1479.000	
Gewicht kg		7,7	10,9	12,9	15,2	21,9	33,2	
Produktspezifischer Lieferumfang								
Vorreiberverschluss		2	2	2	2	2	3	
Zubehör								
Wandbefestigungshalter	4 St.	1485.400	1485.400	1485.400	1485.400	1485.400	1485.400	11
Mastbefestigung	2 St.	2584.100	2584.100	2584.100	2584.100	2584.100	–	12
Universalwinkel	4 St.	1485.200	1485.200	1485.200	1485.200	1485.200	1485.200	12
Türarretierung	2 St.	1485.100	1485.100	1485.100	1485.100	1485.100	1485.100	13
Systemleuchte LED		2500.100	2500.100	2500.100	2500.100	2500.110	2500.110	16
Mini-Komfortgriff AX	1 St.	1485.600	1485.600	1485.600	1485.600	1485.600	1485.600	11
Kabelverschraubung		s. Seite	s. Seite	s. Seite	s. Seite	s. Seite	s. Seite	14
Schraube für Innenausbau	50 St.	1485.300	1485.300	1485.300	1485.300	1485.300	1485.300	12
Schaltplentasche	1 St.	–	–	–	4116.500	4116.500	4118.500	14
System-Chassis 23 x 64 mm, Ausbau in der Höhe	4 St.	8617.110	8617.130	8617.120	8617.130	8617.140	8617.150	15
System-Chassis 23 x 64 mm, Ausbau in der Breite		8617.110	8617.110	8617.120	8617.130	8617.130	8617.140	
Montagegesteg, Ausbau in der Tür	20 St.	4594.000	4594.000	4309.000	4596.000	4596.000	4598.000	13
System-Chassis 14 x 39 mm, Ausbau in der Tür	4 St.	8619.700	8619.700	8619.710	8619.720	8619.720	8619.730	13

Kunststoff-Schaltschränke AX

Zubehör



Innentür

für AX Kunststoff

Trennung von Bedien- und Technikebene für einen sicheren Zugriffsschutz. Nutzbar als zusätzliche Montageebene, z. B. zum Einbau von Tastern, Displays, etc.

Vorteile:

- Schutz und Abdeckung von Komponenten, die hinter der Innentür liegen
- Verhindert unbefugten Zugriff auf innenliegende Komponenten
- Einfache Montage der Innentür über die seitlichen Befestigungsdome, ohne mechanische Bearbeitung am Gehäuse
- Flexibilität durch tiefenvariablen Einbau, je nach Anwendung

Türöffnungswinkel:

- 105°

Material:

- Tür und Türrahmen: Stahlblech

Oberfläche:

- Tür: pulverbeschichtet, Strukturlack
- Türrahmen: verzinkt

Farbe:

- Tür: RAL 7035

Lieferumfang:

- Tür
- Vorreiberverschluss mit 3 mm Doppelbart-Einsatz
- Inkl. Befestigungsschrauben



Zubehör:

- Verschluss-Einsätze, Ausführung A, siehe Handbuch 36, Seite 941

Für Schrankbreite mm	Für Schrankhöhe mm	VE	Best.-Nr.
400	400	1 St.	1485.744
600	600	1 St.	1485.766
600	800	1 St.	1485.768



Fräsbearbeitungscenter Perforex MT Milling Terminal

Perforex MT Milling Terminal beschleunigt Ihre Durchlaufzeiten bei der mechanischen Bearbeitung von kleinsten Gehäusen und Flachteilen bis hin zum Großschrank. Mit den Bohr- und Fräszentren der Baureihe Perforex MT haben Sie die Möglichkeit, alle zerspanbaren Materialien wie lackiertes Stahl- und Edelstahlblech als auch Aluminium, Kupfer und Kunststoff zu bearbeiten. Vielfältige CAD-Schnittstellen garantieren die problemlose Datenübernahme gängiger CAD-Systeme und Planungstools wie .dxf, EPLAN Pro Panel, RiPanel Processing Center und RiPanel.

Alle Informationen finden Sie auf www.rittal.de/automation

Mini-Komfortgriff AX

für AX Kunststoff

Der entriegelte Griff wird zum Öffnen des Verschlusses geschwenkt.

Vorbereitet für den Einbau von Verschluss-Einsätzen oder für den Einbau von handelsüblichen Profilhalbzylindern 40 bzw. 45 mm sowie Sicherheits- und Druckknopf-Einsätzen.

Schutzart IP nach IEC 60 529:

- IP 66 (in Verbindung mit AX Kunststoff ohne Sichtscheibe)

Schutzart NEMA:

- NEMA 4 (in Verbindung mit AX Kunststoff ohne Sichtscheibe)

VE	Best.-Nr.
1 St.	1485.600
Verschluss-Einsätze, Ausführung A	
7 mm Vierkant	2460.000
8 mm Vierkant	2461.000
7 mm Dreikant	2462.000
8 mm Dreikant	2463.000
Schraubendreher	2464.000
Daimler-Einsatz	2465.000
3 mm Doppelbart	2466.000
Fiat	2307.000
6,5 mm Dreikant	2460.650
Sicherheits- und Druckknopf-Einsätze	
Sicherheits-Einsatz, Schließung Nr. 3524 E ¹⁾	2467.000
Druckknopf-Einsatz	2468.000
Druckknopf- und Sicherheits-Einsatz ¹⁾	2469.000 ²⁾
Profilhalbzylinder	
nach DIN 18 252 ³⁾	9785.040 ⁵⁾
	9785.042 ⁴⁾

¹⁾ Mit 2 Schlüsseln

²⁾ Schließung Nr. 2123, andere Schließung nicht möglich

³⁾ Mit 3 Schlüsseln je Verschluss-Einsatz

⁴⁾ VE = 2 Stück, Schließung innerhalb einer VE gleich-

schließend, unterschiedliche VEs nicht gleichschließend

⁵⁾ Verschiedenschließend



Wandbefestigungshalter

für AX Kunststoff

Zur Befestigung an der Wand nur von der Gehäuseaußenseite aus möglich.

Material:

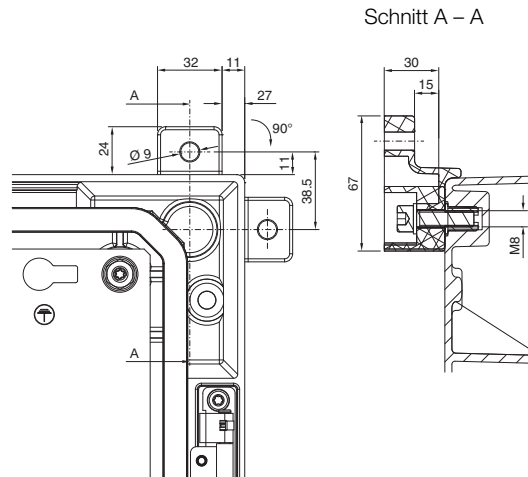
- Glasfaserverstärktes Polyamid¹⁾

Lieferumfang:

- Inkl. Befestigungsmaterial zur Montage am Gehäuse

Farbe	VE	Best.-Nr.
RAL 7035	4 St.	1485.400
RAL 9011	4 St.	1485.500¹⁾

¹⁾ Mit Graphitzusatz für Ex-Anwendungen



Kunststoff-Schaltschranke AX

Zubehör



Mastbefestigung

für AX, KX, AX Kunststoff, AX IT

Für eine zuverlässige und bequeme Befestigung an runden oder rechteckigen Masten.

Für Mastdurchmesser/-größe:

- Ø von 40 bis 170 mm
- □ von 50 bis 150 mm

Material:

- Profilschienen, Klemmprofil: Stahlblech
- Spannband: Edelstahl 1.4301 (AISI 304)

Oberfläche:

- Profilschiene, Klemmprofil: verzinkt

Lieferumfang:

- 2 Profilschienen, 600 mm lang
- 4 Klemmprofile
- 2 Spannbänder
- 4 Spannwinkel
- Inkl. Befestigungsmaterial

VE	Best.-Nr.
2 St.	2584.100



Universalwinkel

für AX Kunststoff und Ex-Gehäuse Kunststoff

Zum Innenausbau im 25 mm-Maßraster von

- System-Chassis
- Türstegen
- Montagestegen

Material:

- Stahlblech, verzinkt

Lieferumfang:

- Inkl. Befestigungsmaterial

VE	Best.-Nr.
4 St.	1485.200



Schraube für Innenausbau

für AX Kunststoff

Zur Montage von Zubehör an den Befestigungsdomen des Gehäusekorpus.

Antrieb: Torx 25

Maße: 5 x 14 mm

Schraubenart	VE	Best.-Nr.
Linsenkopfschraube, selbstschneidend	50 St.	1485.300



Kunststoff-Schaltschränke AX

Zubehör

Montagegesteg

- Zum Befestigen von
- Kabelkanälen
 - Kabelschlauchhalter
 - Türeinbauten
 - Kabelabfangung und -fixierung

Lochung Ø 4,5 mm im DIN-Maßraster 25 mm

Einbaumöglichkeiten:

- In AX Kunststoff an Befestigungsdomen in der Tür

Material:

- Stahlblech

Oberfläche:

- Verzinkt

Lieferumfang:

- Inkl. Befestigungsmaterial

Für Türbreite mm	Abstand Befestigungspunkte mm	VE	Best.-Nr.
400	275	20 St.	4594.000
500	375	20 St.	4309.000
600	475	20 St.	4596.000
800	675	20 St.	4598.000

+ Zubehör:

- Schraube für Innenausbau, siehe Seite 12



System-Chassis 14 x 39 mm

für den Türausbau

- Zum Befestigen von
- Kabelkanälen
 - Kabelschlauchhalter
 - Türeinbauten etc.

Einbaumöglichkeiten:

- In AX Kunststoff an Befestigungsdomen in der Tür

Material:

- Stahlblech

Oberfläche:

- Verzinkt

Lieferumfang:

- Inkl. Befestigungsmaterial

Für Türbreite mm	Abstand Befestigungspunkte mm	VE	Best.-Nr.
400	275	4 St.	8619.700
500	375	4 St.	8619.710
600	475	4 St.	8619.720
800	675	4 St.	8619.730

+ Zubehör:

- Schraube für Innenausbau, siehe Seite 12



Türarretierung AX

für AX Kunststoff und Ex-Gehäuse Kunststoff

Zum Sichern der geöffneten Tür. Montierbar ohne mechanische Bearbeitung am Gehäuse.

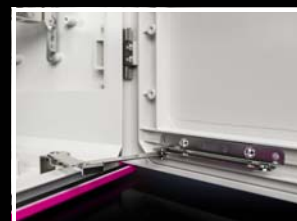
Lieferumfang:

- Inkl. Befestigungsmaterial

Einbaumöglichkeiten:

- Einbau direkt rechts unten/links oben
- Bei Türanschlagwechsel kann die vormontierte Türarretierung einfach umgebaut werden

Montage	VE	Best.-Nr.
oben/unten	2 St.	1485.100



Kunststoff-Schaltschränke AX

Zubehör



Schaltplantasche aus Stahlblech

Zur Befestigung im AX Kunststoff an Befestigungsdomen in der Tür.

Farbe:
– RAL 7035

T = 35 mm

Passend für Türbreite mm	Lichte Innenmaße mm		Best.-Nr.
	B	H	
600	455	210	4116.500
800	655	210	4118.500

! **Zusätzlich wird benötigt:**

– Schraube für Innenausbau, siehe Seite 12



Schaltplantasche aus Kunststoff

Zum Aufkleben auf Flächen.

Material:
– Polystyrol mit selbstklebenden Befestigungsleisten

Farbe:
– Ähnlich RAL 7035

Für Format	Lichte Innenmaße mm			Best.-Nr.
	B	H	T	
DIN A3 quer	438	286	45	2513.000
DIN A4 hoch	228	254	17	2514.000
DIN A5 quer	228	174	17	2515.000



Schaltplantasche mit Klarsichttasche

Mit aufgeschweißter Klarsichttasche und selbstklebender Rückseite.

Für Format	Best.-Nr.
DIN A4	2510.000
DIN A3	2512.000



Kabelverschraubung Polyamid

Vorteile:

- Verschraubung und Gegenmutter zusammen in einer VE spart zusätzlichen Bestellaufwand und Lagerort
- Klemmlamellen für gleichmäßigen Anzug und kabelschonende Zugentlastung

Material:
– Polyamid 6
– Dichtung: CR

Farbe:
– RAL 7035

Schutzart IP nach IEC 60 529:

- IP 68 (5 bar, 30 Min.)

Approbationen:

- VDE, UL, cUL, CSA

Größe	VE	Best.-Nr.
M12 x 1,5	50 St.	2411.601
M16 x 1,5	50 St.	2411.611
M20 x 1,5	50 St.	2411.621
M25 x 1,5	25 St.	2411.631
M32 x 1,5	15 St.	2411.641
M40 x 1,5	5 St.	2411.651
M50 x 1,5	5 St.	2411.661
M63 x 1,5	3 St.	2411.671

System-Chassis 23 x 64 mm

Für variablen und individuellen Innenausbau.

Einbaumöglichkeiten:

AX Kunststoff

- In Breite und Höhe des Schrankes in Verbindung mit Universalwinkel

Material:

- Stahlblech

Oberfläche:

- Verzinkt

Lieferumfang:

- Inkl. Befestigungsmaterial

Für Schrankbreite/-höhe/-tiefe mm	VE	Best.-Nr.
400	4 St.	8617.110
500	4 St.	8617.120
600	4 St.	8617.130
800	4 St.	8617.140
1000	4 St.	8617.150

! Zusätzlich wird benötigt:

- Für AX Kunststoff:
Universalwinkel 1485.200, siehe Seite 12

+ Zubehör:

- Schraube für Innenausbau, siehe Seite 12



Montageplatine

verschraubbar, groß

Einbaumöglichkeiten:

- Zur Befestigung in AX Kunststoff an Befestigungsdomen in der Tür und im Gehäuse

Material:

- Stahlblech

Oberfläche:

- Verzinkt

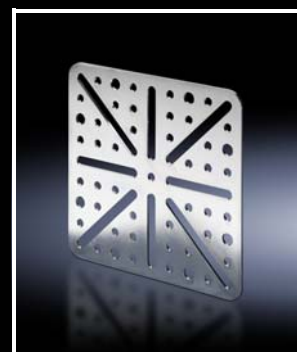
Lieferumfang:

- Inkl. Befestigungsschrauben

VE	Best.-Nr.
4 St.	8612.410

+ Zubehör:

- Schraube für Innenausbau, siehe Seite 12



Montageplatine

verschraubbar, klein

Einbaumöglichkeiten:

- Zur Befestigung in AX Kunststoff an Befestigungsdomen in der Tür und im Gehäuse

Material:

- Stahlblech

Oberfläche:

- Verzinkt

Lieferumfang:

- Inkl. Befestigungsschrauben

VE	Best.-Nr.
4 St.	4532.000

+ Zubehör:

- Schraube für Innenausbau, siehe Seite 12



Montagewinkel

Einbaumöglichkeiten:

- Zur Befestigung in AX Kunststoff an Befestigungsdomen in der Tür und im Gehäuse

Material:

- Stahlblech

Oberfläche:

- Verzinkt

Lieferumfang:

- Inkl. Befestigungsschrauben

VE	Best.-Nr.
4 St.	4597.000

+ Zubehör:

- Schraube für Innenausbau, siehe Seite 12



Kunststoff-Schaltschränke AX

Zubehör



Systemleuchte LED

Material:

- Kunststoff
- Aluminium

Farbe:

- Ähnlich RAL 7016

Schutzklasse:

- II (schutzisoliert)

Lichtfarbe:

- 4000 K (Neutralweiß)

Lieferumfang:

- Inkl. Befestigungsschrauben

! Zusätzlich wird benötigt:

- Anschlusszubehör, siehe Seite 16
- Montagewinkel für Innenausbau, siehe Seite 16

Best.-Nr.	2500.100	2500.104	2500.110	2500.114
Leistung	400	400	600	600
Länge (mm)	262	262	337	337
Bemessungsbetriebsspannung	100 – 240 V AC	100 – 240 V AC	100 – 240 V AC	100 – 240 V AC
Approbationen	UL/cUL	–	■	–
	CSA	–	■	–
	CCC	■	■	■
	ENEC	■	■	■
Anschlussmöglichkeiten		Einspeisung, 2-polig		
Zubehör				
Montagewinkel für Innenausbau	6205.100	6205.100	6205.100	6205.100
Türpositionsschalter	2500.460	–	2500.460	–
Türpositionsschalter, UL	–	2500.470	–	2500.470
Anschlusszubehör				
Einspeisung, 2-polig	2500.420	–	2500.420	–
Einspeisung, 2-polig, UL	–	2500.520	–	2500.520



Montagewinkel

für Innenausbau

Zum Einbau der Systemleuchte LED in
- Kunststoff-Schaltschränke AX

Material:

- Stahlblech

VE	Best.-Nr.
4 St.	6205.100

Oberfläche:

- Verzinkt

Lieferumfang:

- Inkl. Befestigungsmaterial



Anschlusszubehör

für Systemleuchte LED

Zum zeitsparenden und einfachen Anschluss der Leuchten können folgende Komponenten verwendet werden:

Anschlussleitung für	ENEC	UL	Länge mm	VE	Best.-Nr.
					orange
Einspeisung, 2-polig, 100 – 240 V AC	–	■	3000	1 St.	2500.520
Einspeisung, 2-polig, 100 – 240 V AC	■	–	3000	5 St.	2500.420



Türpositionsschalter

mit Anschlussleitung für Systemleuchte LED

Lieferumfang:

- Inkl. Befestigungsmaterial

Anschlussleitung	ENEC	UL	Länge mm	passend für	VE	Best.-Nr.
						schwarz
	■	–	800	230 V AC/24 V DC, 1 A	1 St.	2500.460
	–	■	800		1 St.	2500.470

Hoher Schutz für Ihre Technik

Dank seiner 7-fach höheren UV-Beständigkeit – bestätigt durch F1-Rating nach UL 746C – sowie weiteren Vorteilen, wie integrierte Regenschutzleisten oder stabile Scharniere aus Edelstahl, ist das robuste Kunststoff-Gehäuse der Schaltschrankserie AX prädestiniert für den Outdooreinsatz und den Einsatz in extremen Umgebungen.



Maritime Industrie

Die extrem rauen Umgebungen verlangen besonders Material und Oberfläche eines Gehäuses viel ab. Die Kunststoff-Gehäuse bieten Korrosionsschutz, sind beständig gegen UV-Strahlung, Salz und salzige Luft.



Abwassermanagement

Gerade in diesem Bereich wirken belastende Faktoren wie aggressive Dämpfe, die das Material angreifen können. Davor bietet das Kunststoff-Gehäuse optimalen Schutz – genauso wie vor Wind, Wetter und UV-Strahlung.



Bahntechnik

Durch sein robustes Material und die stabile Konstruktion hält das Kunststoff-Gehäuse aggressiven Umgebungen, Feuchtigkeit sowie Sog- und Druckbelastung stand.

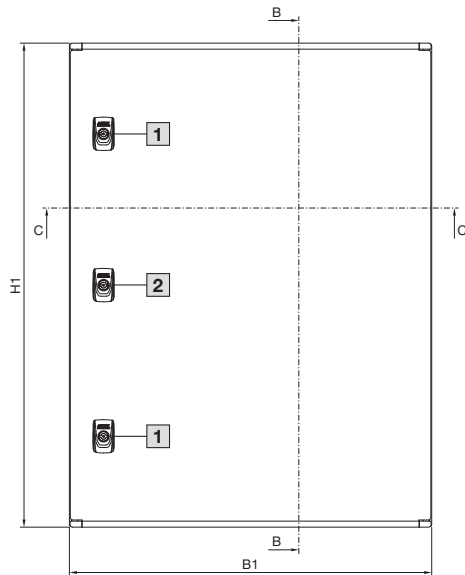


Flughäfen

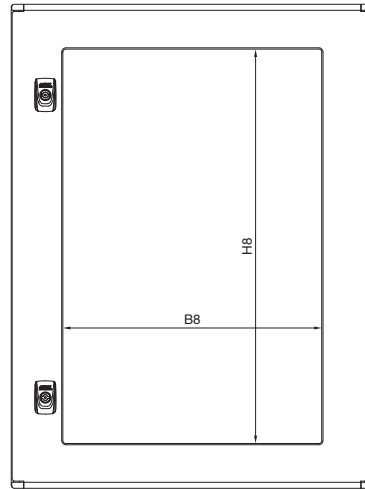
Das Kunststoff-Gehäuse hält UV-Strahlung, Regen, Schnee, Sturm stand und bietet Schutz vor Belastungen wie umherfliegenden Partikeln von Flugzeugen, z. B. Reifenabrieb.

Kunststoff-Schaltschrank AX

Ohne Sichtscheibe

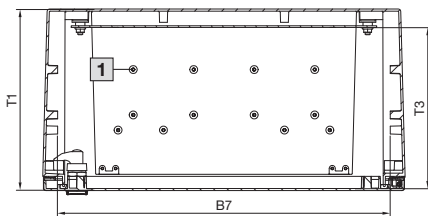


Mit Sichtscheibe



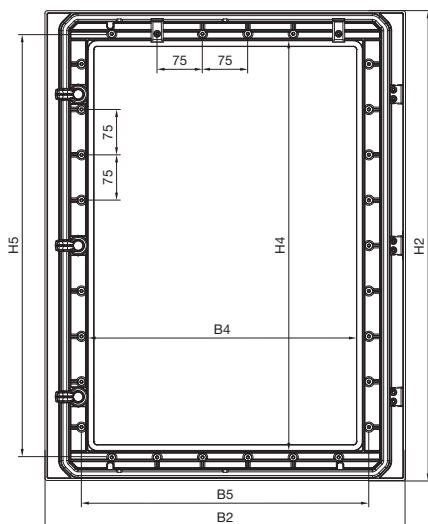
- 1 Nicht bei 1432.000
- 2 Mittenverschluss nur bei 1432.000, 1479.000, 1480.000

Schnitt C - C

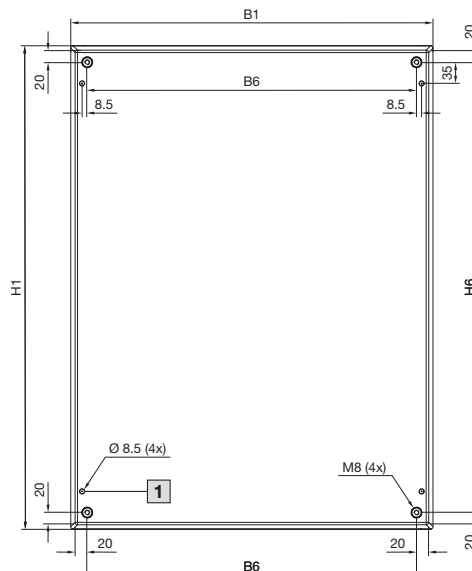


- 1 Befestigungsdomme für Innenausbau im Dach (entfällt bei 1432.000, 1434.000)

Innenansicht der Tür



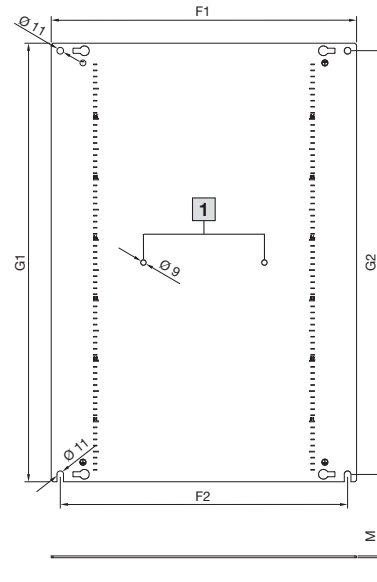
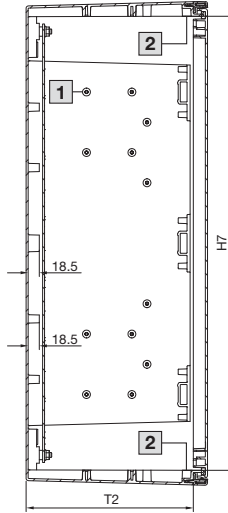
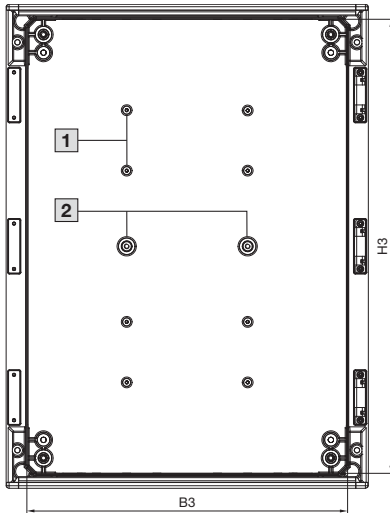
Rückseite



- 1 Entfällt bei T 150 mm

Kunststoff-Schaltschrank AX

Schnitt B – B



- 1 Befestigungsdome auf Rückwand
(entfällt bei 1432.000, 1434.000)
- 2 Mittenfestigung für Montageplatte
(entfällt bei 1432.000, 1434.000, 1444.000, 1448.000)

- 1 Befestigungsdome für Innenausbau
- 2 Vorbereitung für Direktmontage eines Türpositionsschalters

- 1 Mittenfestigung für Montageplatte
(entfällt bei 1432.000, 1434.000, 1444.000, 1448.000)

Schrank

- B1 = Gehäusebreite (Gesamtbreite)
- B2 = Türbreite
- B3 = Lichte Breite Gehäuseöffnung
- B4 = Lichte Breite zwischen Türverstärkung
- B5 = Befestigungsabstand Türverstärkung
- B6 = Breiten-Befestigungsabstand Gehäuse
- B7 = Befestigungsabstand lichte Gehäusebreite
- B8 = Sichtbare Höhe bei Ausführung mit Sichtscheibe

- H1 = Gehäusehöhe (Gesamthöhe)
- H2 = Türhöhe
- H3 = Lichte Höhe Gehäuseöffnung
- H4 = Lichte Höhe zwischen Türverstärkung
- H5 = Befestigungsabstand Türverstärkung
- H6 = Höhen-Befestigungsabstand Gehäuse
- H7 = Befestigungsabstand lichte Gehäusehöhe
- H8 = Sichtbare Höhe bei Ausführung mit Sichtscheibe
- T1 = Gesamttiefe
- T2 = Gehäusetiefe
- T3 = Einbautiefe (Abstand Türinnenseite zur Montageplatte)

Montageplatte

- F1 = Montageplattenbreite
- F2 = Mittenabstand der Befestigungsbohrungen
- G1 = Montageplattenhöhe
- G2 = Mittenabstand der Befestigungsbohrungen
- M = Montageplattenstärke

Best.-Nr. AX	Breitenmaße mm								Höhenmaße mm								Tiefenmaße mm			Montageplatte mm					Sichtscheibe	
	B1	B2	B3	B4	B5	B6	B7	B8	H1	H2	H3	H4	H5	H6	H7	H8	T1	T2	T3	F1	F2	G1	G2	M	Ohne	Mit
1432.000	250	245,9	176,6	104	125	202,2	200	-	350	326,4	300,6	228	250	302,2	300	-	150	126,5	116	155	125	275	250	2,5	■	-
1434.000	300	295,9	226,6	154	175	249,5	250	-	400	376,4	350,6	278	300	349,5	350	-	200	176,5	166	205	175	325	300	2,5	■	-
1444.000	400	395,9	326,6	254	275	349,5	350	-	400	376,4	350,6	278	300	349,5	350	-	200	176,5	166	305	275	325	300	2,5	■	-
1446.000	400	395,9	326,6	254	275	349,5	350	-	600	576,4	550,6	478	500	549,5	550	-	200	176,5	166	305	275	525	500	3	■	-
1448.000	400	395,9	326,6	254	275	349,5	350	228	400	376,4	350,6	278	300	349,5	350	252	200	176,5	166	305	275	325	300	2,5	-	■
1449.000	400	395,9	326,6	254	275	349,5	350	228	600	576,4	550,6	478	500	549,5	550	452	200	176,5	166	305	275	525	500	3	-	■
1453.000	500	495,9	426,6	354	375	444,3	450	-	500	476,4	450,6	378	400	444,3	450	-	300	276,5	266	405	375	425	400	3	■	-
1454.000	500	495,9	426,6	354	375	444,3	450	328	500	476,4	450,6	378	400	444,3	450	352	300	276,5	266	405	375	425	400	3	-	■
1466.000	600	595,9	526,6	454	475	549,5	550	-	600	576,4	550,6	478	500	549,5	550	-	200	176,5	166	505	475	525	500	3	■	-
1467.000	600	595,9	526,6	454	475	549,5	550	428	600	576,4	550,6	478	500	549,5	550	452	200	176,5	166	505	475	525	500	3	-	■
1468.000	600	595,9	526,6	454	475	544,3	550	-	800	776,4	750,6	678	700	744,3	750	-	300	276,5	266	505	475	725	700	3	■	-
1469.000	600	595,9	526,6	454	475	544,3	550	428	800	776,4	750,6	678	700	744,3	750	652	300	276,5	266	505	475	725	700	3	-	■
1479.000	800	795,9	726,6	654	675	744,3	750	628	1000	976,4	950,6	878	900	944,3	950	852	300	276,5	266	705	675	925	900	3	-	■
1480.000	800	795,9	726,6	654	675	744,3	750	-	1000	976,4	950,6	878	900	944,3	950	-	300	276,5	266	705	675	925	900	3	■	-

Rittal – Das System.

Schneller – besser – überall.

- Schaltschränke
- Stromverteilung
- Klimatisierung
- IT-Infrastruktur
- Software & Service

Hier finden Sie die Kontaktdaten
zu allen Rittal Gesellschaften weltweit.



www.rittal.com/contact

XWWW00217DE2201

ENCLOSURES

POWER DISTRIBUTION

CLIMATE CONTROL

IT INFRASTRUCTURE

SOFTWARE & SERVICES



FRIEDHELM LOH GROUP