

# Zertifikate

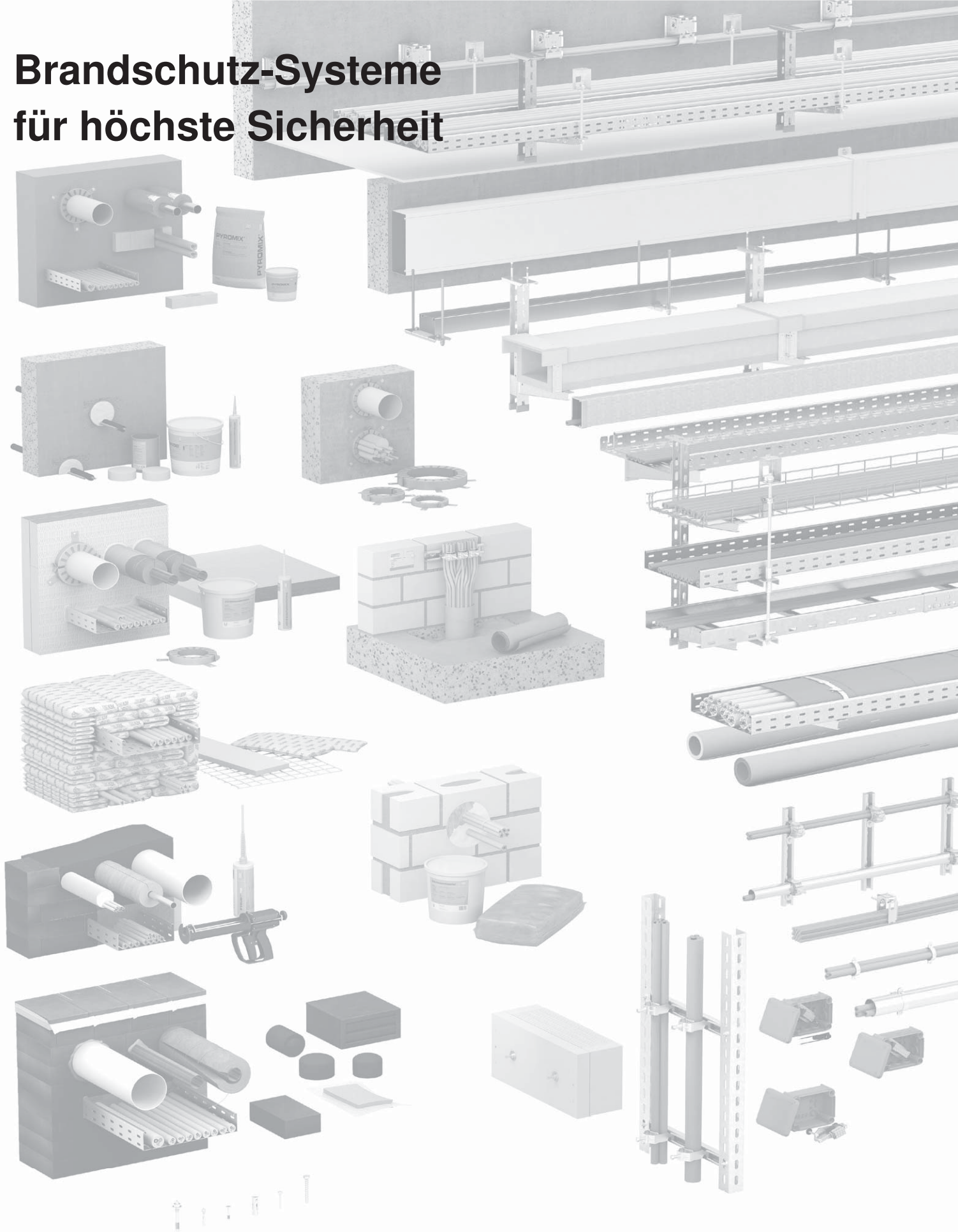


**Brandschutzkanäle**

**PYROLINE® Rapid PLM**

Europäische Technische Bewertung Nr. ETA-22/0096 vom 20.04.2022

# Brandschutz-Systeme für höchste Sicherheit



Vom Wohngebäude bis zum Industriekomplex – OBO hat die passende Lösung für eine brandsichere Elektroinstallation. Unsere geprüften und zugelassenen Brandschutz-Systeme decken alle relevanten Schutzziele des baulichen Brandschutzes ab und bieten funktionale Anwendungen für die Praxis. Wir informieren Sie gerne umfassend – auf unserer Website oder persönlich.



ETA-Danmark A/S  
Göteborg Plads 1  
DK-2150 Nordhavn  
Tel. +45 72 24 59 00  
Internet [www.etadanmark.dk](http://www.etadanmark.dk)

Benannt gemäß Artikel 29 der  
Verordnung (EU)  
No 305/2011 des Europäischen  
Parlaments und des Rates vom 9.  
März 2011.

Mitglied der



## Europäische Technische Bewertung ETA-22/0096 vom 2022/04/20

### I Allgemeiner Teil

**Technische Bewertungsstelle, die die Europäische Technische Bewertung ausstellt hat und nach Artikel 29 der Verordnung (EU) No 305/2011 ermächtigt ist:**  
ETA-Danmark A/S

Handelsname des  
Bauprodukts

PYROLINE Rapid PLM

Produktfamilie, zu der das  
Bauprodukt gehört:

Elektroinstallationskanäle und -schächte

Hersteller:

OBO Bettermann Produktion Deutschland GmbH & Co. KG  
Hüingser Ring 52,  
DE- 58710 Menden  
Tel. + 49 2373 890  
Internet [www.obo.de](http://www.obo.de)

Herstellungsbetrieb:

OBO Bettermann Produktion Deutschland GmbH & Co. KG  
Hüingser Ring 52,  
DE- 58710 Menden

Diese Europäische  
Technische Bewertung  
enthält:

29 Seiten, einschließlich 24 Anhänge, die fester  
Bestandteil dieser Bewertung sind

Diese Europäische  
Technische Bewertung wird  
gemäß der Verordnung (EU)  
No 305/2011, auf der  
Grundlage von:

EAD 350003-01-1109 Kit for fire resistant service ducts  
consisting of pre-fabricated connection pieces (made of  
steel sheet with an intumescent coating or lining) and  
accessories

Diese Europäische  
Technische Bewertung  
ersetzt:

-

Übersetzungen dieser Europäischen Technischen Bewertung in andere Sprachen müssen dem Original vollständig entsprechen und müssen als solche gekennzeichnet sein.

Diese Europäische Technische Bewertung darf, auch bei elektronischer Übermittlung, nur vollständig und ungekürzt wiedergegeben werden (ausgenommen sind die vertraulichen Anhänge, auf die oben verwiesen wird). Nur mit schriftlicher Zustimmung der ausstellenden Technischen Bewertungsstelle kann eine teilweise Wiedergabe erfolgen. Jede teilweise Wiedergabe ist als solche zu kennzeichnen.

## **II BESONDERE TEIL DER EUROPÄISCHEN TECHNISCHEN BEWERTUNG**

### **1 Technische Beschreibung des Produkts**

Diese Europäische Technische Bewertung bezieht sich auf den Elektroinstallationskanal PYROLINE Rapid PLM.

Der Elektroinstallationskanal PYROLINE Rapid PLM ist ein geschlossenes System aus Stahlblech mit profilierter Deckel-Verschlusskontur, das hilft, den umgebenden Bereich im Falle eines Kabelbrandes durch Aufschäumen des inneren Brandschutzgewebes zu schützen. Falls sich im Inneren ein Kabelbrand ereignet (Brandeinwirkung von innen) oder sich in der Umgebung ein Brand entwickelt (Brandeinwirkung von außen), schäumt das innere Brandschutzgewebe auf und sorgt für eine Kapselung der Brandlast.

Typen, Maße und Abbildung des Elektroinstallationskanals siehe Anhang 12.

Zubehör für Kabelkanäle PLM D 0410, PLM D 0810 und PLM D 1220 siehe Anhang 1.

Bauprodukte zum Verschluss verbleibender Öffnungen und Aussparungen (Wanddurchbrüche, Kabelein- und -ausgänge) siehe Tabelle 2 in Anhang 4.

Montagebeispiele des Elektroinstallationskanals PYROLINE Rapid PLM siehe Anhänge 17 und 18.

Detaillierte Spezifikationen zur Identifizierung und für den Brandschutz relevante Leistungskriterien in Bezug auf das Bauprodukt sind in den Anhängen 2-9 enthalten.

### **2 Spezifizierung des Verwendungszwecks gemäß dem anwendbaren Europäischen Bewertungsdokument (im Folgenden: EAD)**

Der feuerwiderstandsfähige Elektroinstallationskanal PYROLINE Rapid PLM dient zur Installation und Führung von Kabeln im inneren von baulichen Anlagen.

Im Brandfall stellt der Elektroinstallationskanal PYROLINE Rapid PLM aktiv eine Kapselung der Brandlast sicher und verhindert eine Ausbreitung des Brandes.

Der feuerwiderstandsfähige Elektroinstallationskanal PYROLINE Rapid PLM dient dazu, die Ausbreitung eines Brandes von einem Bauelement mit raumabschließender Funktion auf ein anderes zu verhindern. Der Kanal kann Feuer von außen oder von innen ausgesetzt werden.

Die Bauelemente, an denen der Kanal befestigt ist oder durch die er hindurchgeführt wird, müssen dieselbe Feuerwiderstandsklasse aufweisen wie der Kanal. Diese Bauelemente sind bezüglich der vorgeschriebenen Feuerwiderstandsdauer gemäß EN 13501-2 einzustufen.

Der feuerwiderstandsfähige Elektroinstallationskanal und die angrenzenden Bauelemente mit raumabschließender Funktion müssen während der gesamten vorgeschriebenen Feuerwiderstandsdauer funktionsfähig bleiben. Es müssen angemessene Maßnahmen ergriffen werden, um die Längenausdehnung des Kanals und die Verformung der Bauelemente, die durch den Brand verursacht werden, auszugleichen.

Der aus dem Bausatz zusammengebaute Elektroinstallationskanal eignet sich zur Verwendung als feuerwiderstandsfähiger Installationskanal der Nutzungskategorie Z2 gemäß EAD 350003-01-1109, Anhang E1.

Der feuerwiderstandsfähige Elektroinstallationskanal PYROLINE Rapid PLM kann den Bedingungen der Nutzungskategorie Z2 (Anwendung in frostfreien Innenräumen mit relativer Luftfeuchtigkeit kleiner als 85 %) ausgesetzt werden. Mit Ausnahme von Temperaturen unter 0° C (frostfrei und trocken).

Der feuerwiderstandsfähige Kanal ist nicht für den Einsatz zu folgenden Zwecken gedacht:

- Verhinderung der Ausbreitung eines Brandes infolge von Wärmeleitung entlang der in Leitungskanälen montierten Rohrleitungen, oder infolge von Wärmeleitung durch die durch diese Rohrleitungen geführten Medien
- Aufrechterhaltung des Funktionserhalts von Stromkabeln
- Luftverteilungssysteme

Die Prüf- und Bewertungsmethoden, die dieser Europäischen Technischen Bewertung zugrunde liegen, führen zur Annahme einer Nutzungsdauer von mindestens 10 Jahren für den Elektroinstallationskanal PYROLINE Rapid PLM.

Die Angaben zur Nutzungsdauer können nicht als Garantie des Herstellers oder der die ETA ausstellenden Technische Bewertungsstelle ausgelegt werden, sondern sind lediglich als Hilfsmittel zu betrachten, um die erwartete wirtschaftlich angemessene Nutzungsdauer des Produkts zum Ausdruck zu bringen.

### 3 Leistung der Produkte und Angabe der Methoden ihrer Bewertung

Wesentliche Merkmale	Bewertung des Merkmals
<b>3.2 Brandschutz (BWR 2)</b>	
Brandverhalten der Komponenten	Die Komponenten des Elektroinstallationskanals PYROLINE Rapid PLM sind gemäß EN 13501-1+A1 und delegierten Verordnung 2016/364 sowie der Kommissionsentscheidung 96/603/EG eingestuft; <b>für Informationen hierzu siehe Anhänge 2-9.</b>
Neigung zu kontinuierlichem Glimmen/Schwelen der Komponenten des Bausatzes	<b>Leistung nicht bewertet</b>
Feuerwiderstand des Installationskanals	Einstufung gemäß EN 13501-2. Der aus dem Bausatz zusammengebaute Elektroinstallationskanal PYROLINE Rapid PLM erfüllt die Vorgaben bezüglich des Feuerwiderstands der Brandklassen EI 30 (ho i↔o), EI 60 (ho i↔o), EI 90 (ho i↔o) und E 120 (ho i↔o), sofern die Vorgaben dieser ETA erfüllt sind. Der Feuerwiderstand ist abhängig vom Aufbau/Einbau des Elektroinstallationskanals sowie der Zubehörteile, <b>für Informationen siehe Anhänge 10-18.</b>
Beständigkeit bei Einwirkung höherer Temperaturen	<b>Leistung nicht bewertet</b>
Beständigkeit im direkten Kontakt mit Metallen und Kunststoffen	<b>Leistung nicht bewertet</b>
Haftung des Dämmschichtbildners am Untergrund	<b>Leistung nicht bewertet</b>
Beständigkeit bei konstanter Einwirkung von Frost	<b>Leistung nicht bewertet</b>
Verzögerung des Wärmeübergangs (ablativ Komponente)	<b>Leistung nicht bewertet</b>
<b>3.3 Hygiene, Gesundheit und Umweltschutz (BWR 3)</b>	
Gehalt und Freisetzung gefährlicher Stoffe*	<b>Keine gefährlichen Stoffe</b>

\*) Zusätzlich zu den in dieser europäischen technischen Bewertung enthaltenen spezifischen Klauseln zu gefährlichen Stoffen kann es noch andere betreffende Anforderungen geben, die in den Rahmen dieser Bewertung fallen (z. B. übernommenes europäisches Recht und nationale Gesetze, Verordnungen und Verwaltungsvorschriften). Um die Vorgaben der Bauproduktenrichtlinie zu erfüllen, müssen, soweit anwendbar, auch diese Vorgaben eingehalten werden.  
Siehe auch 3.8-3.9

### **3.8 Überprüfungsverfahren**

Die Bewertung der Leistung des feuerwiderstandsfähigen Elektroinstallationskanals PYROLINE Rapid PLM in Bezug auf die einschlägigen BWRs erfolgt gemäß dem Europäischen Bewertungsdokument (EAD) Nr. EAD 350003-01-1109 für Bausätze für feuerwiderstandsfähige Installationskanäle aus vorgefertigten Verbindungsstücken (hergestellt aus mechanisch vorbeschichtetem Stahlblech) und Zubehör.

### **3.9 Allgemeine Aspekte der Gebrauchstauglichkeit des Produkts.**

Die Europäische Technische Bewertung für das Produkt wird auf Grundlage der vereinbarten, bei ETA-Danmark hinterlegten Daten/Informationen ausgestellt, die das bewertete und beurteilte Produkt identifizieren. Änderungen an dem Produkt oder dem Produktionsverfahren, die dazu führen könnten, dass diese hinterlegten Daten/Informationen inkorrekt sind, sind ETA-Danmark vor Umsetzung der Änderungen mitzuteilen.

ETA-Danmark wird dann entscheiden, ob diese Änderungen Einfluss auf die ETA und folglich auf die Gültigkeit der auf der ETA basierenden CE-Kennzeichnung haben, und falls dies der Fall ist, ob eine neuerliche Bewertung oder Änderungen an der ETA erforderlich sind.

Der Elektroinstallationskanal PYROLINE Rapid PLM wird in Übereinstimmung mit den Vorgaben dieser Europäischen Technischen Bewertung unter Anwendung der bei der Prüfung des Werks durch die notifizierte Prüfstelle identifizierten und in der technischen Dokumentation festgelegten Fertigungsverfahren produziert.

## **4 Angewandtes System zur Bewertung und Überprüfung der Leistungsbeständigkeit (AVCP) mit Angabe der Rechtsgrundlage.**


### **4.1 AVCP system**

Gemäß der Entscheidung 1999/454/EC der Europäischen Kommission, geändert durch 2001/596/EC ist das System zur Bewertung und Überprüfung der Leistungsbeständigkeit (siehe Anhang V zur Verordnung (EU) Nr. 305/2011): 1.

## **5 Für die Durchführung des Systems zur Bewertung und Überprüfung der Leistungsbeständigkeit erforderliche technische Einzelheiten gemäß anwendbarem Europäischen Bewertungsdokument**

Technische Einzelheiten, die für die Durchführung des Systems zur Bewertung und Überprüfung der Leistungsbeständigkeit notwendig sind, sind Bestandteil des Kontrollplans, der vor der CE-Kennzeichnung bei ETA-Danmark hinterlegt wurde.

Ausgestellt in Kopenhagen am 2022-04-20  
durch



Thomas Bruun  
Managing Director, ETA-Danmark





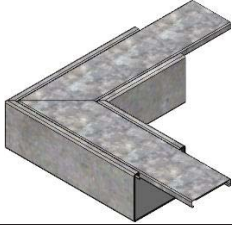
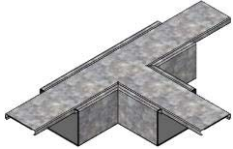
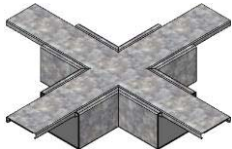
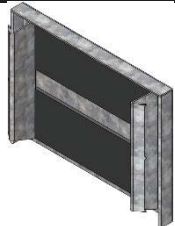


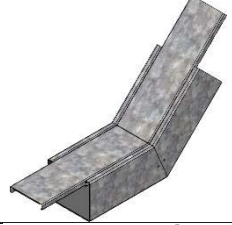

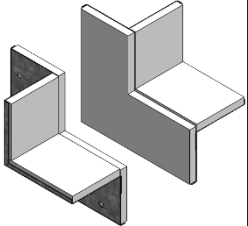
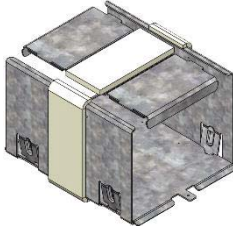
Typ	Abbildung	System-abmessung	Typ	Abbildung	System-abmessung
Außeneck		40x100 80x100 120x200	Inneneck		40x100 80x100 120x200
Flachwinkel		40x100 80x100 120x200	T-Abzweig		40x100 80x100 120x200
Kreuzung		40x100 80x100 120x200	Endstück		40x100 80x100 120x200
Reduzierung		80x100 120x200	Bogen 45°, fallend		40x100 80x100 120x200
Bogen 45°, steigend		40x100 80x100 120x200	Wandanschlusskragen 3/4-seitig		40x100 80x100 120x200
Wandanschlusskragen 2-seitig		40x100 80x100 120x200	Innenverbinder Set		40x100 80x100 120x200
PYROLINE Rapid PLM feuerwiderstandsfähiger Installationskanal					Anhang 1
Standard Formteile für Installationskanaltyp: PLM D 0410, PLM D 0810 PLM D 1220					

Tabelle 1: Werkseitig vorgefertigte Formteile

Nr.	Beschreibung/Abmessung	Aufbau / Brandverhalten
1	<p><b>Formteile</b> besteht aus Unter- (Kanalwanne) und Oberteil (Deckel), in verschiedenen Ausführungen:</p> <ul style="list-style-type: none"> <li>- gerades Kanalstück</li> <li>- Außeneck</li> <li>- Inneneck</li> <li>- Flachwinkel</li> <li>- T-Abzweig</li> <li>- Kreuzung</li> <li>- Reduzierung</li> <li>- Vertikalbogen fallend</li> <li>- Vertikalbogen steigend</li> </ul> <p>Außenabmessungen 40x40 mm 40x100 mm 80x100 mm 120x200 mm Länge bis 2000 mm</p>	<p><b>Oberteil</b> (Deckel) in Blechstärke 0,8 mm <b>Unterteil</b> (Kanalwanne) in Blechstärke 1,0 mm verzinktes Stahlblech der Stahlsorte S250GD+Z140-MB-C oder DX51D Werkstoffnummer 1.0242 bzw. 1.0226 nach EN 10143 oder: Rostfreies Stahlblech in Blechstärke 0,8 mm der Stahlsorte Blech X5CrNi18-10 Werkstoff-Nr. 1.4301, 1.4307 Blech X5CrNiMo17-12-2 Werkstoff-Nr. 1.4401, 1.4404 Blech X6CrNiMoTi17-12-2 Werkstoff-Nr.1.4571 nach EN 10088</p> <p>Brandverhaltensklasse A1 gemäß Entscheidung 96/603 EC</p> <p>Wahlweise Stahlblech mit äußerer Pulverbeschichtung mit Polyester-Pulverlack, Schichtdicke 50 – 90 µm. Brandverhaltensklasse A2-s1, d0 gemäß EN 13501-1</p> <p>Brandschutzgewebe, Materialstärke 1.8 mm, gemäß ETA-18/0430 "PYROWRAP FSB-WS" Brandverhaltensklasse E gemäß EN 13501-1</p>
2	<p><b>Stoßstellenabdichtung</b> besteht aus Seitenteil, Bodenplatte und Deckelabdichtung</p> <p>Abmessungen 40x100 mm 80x100 mm 120x200 mm passend zu den Abmessungen der Formteile in Nr. 1</p>	<p>Seitenteil in Blechstärke 1,0 mm Bodenplatte in Blechstärke 1,0 mm Deckelunterstützung in Blechstärke 0,8 mm verzinktes Stahlblech oder rostfreies Stahlblech wie Nr. 1</p> <p>Dichtungsstreifen mit einer einseitigen Klebeseite, Materialstärke 4 mm, Materialbreite 30 mm Brandverhaltensklasse E gemäß EN 13501-1</p>
3	<p><b>Endstück</b></p> <p>Abmessungen Breite x Höhe 105x41 mm 105x81 mm 205x121 mm</p>	<p>Blechstärke 0,8 mm verzinktes Stahlblech oder rostfreies Stahlblech wie Nr. 1 Brandverhaltensklasse A1 gemäß Entscheidung 96/603 EC</p> <p>Wahlweise Stahlblech mit äußerer Pulverbeschichtung mit Polyester-Pulverlack, Schichtdicke 50 – 90 µm. Brandverhaltensklasse A2-s1, d0 gemäß EN 13501-1</p> <p>Brandschutzgewebe, Materialstärke 1.8 mm, gemäß ETA-18/0430 "PYROWRAP FSB-WS" Brandverhaltensklasse E gemäß EN 13501-1</p>
PYROLINE Rapid PLM feuerwiderstandsfähiger Installationskanal		
Eigenschaften und Leistungskriterien der Komponenten des Bausatzes Werkseitig vorgefertigte Formteile Tabelle 1		Anhang 2

Fortsetzung Tabelle 1: Werkseitig vorgefertigte Formteile

Nr.	Beschreibung/Abmessung	Aufbau / Brandverhalten
4	<p><b>Wandanschlusskragen</b> bestehend aus Unter- und Oberteil. Für abgehängte Deckenmontage und direkte Wand- bzw. Deckenmontage passend zu den Abmessungen der Formteile in Nr. 1</p> <p>Außenabmessung Breite x Höhe 253x193 mm 253x233 mm 353x273 mm</p>	<p>Oberteil und Unterteil Blechstärke 0,8 mm verzinktes Stahlblech oder rostfreies Stahlblech wie Nr.1 Brandverhaltensklasse A1 gemäß Entscheidung 96/603 EC</p> <p>Wahlweise Stahlblech mit äußerer Pulverbeschichtung mit Polyester-Pulverlack, Schichtdicke 50 – 90 µm. Brandverhaltensklasse A2-s1, d0 gemäß EN 13501-1</p> <p>Dichtungsstreifen mit einer einseitigen Klebeseite, Materialstärke 10 mm, Materialbreite 75 mm Brandverhaltensklasse B-s1, d0 gemäß EN 13501-1</p>
5	<p><b>Wandanschlusskragen-Set</b> für die Montage in einer Raumecke. Bestehend aus Bauteil für linke und rechte Anwendung.</p> <p>Außenabmessung Breite x Höhe 175 x 117 mm 175 x 157 mm 275 x 197 mm</p>	<p>Blechstärke 0,8 mm verzinktes Stahlblech oder rostfreies Stahlblech wie Nr.1 Brandverhaltensklasse A1 gemäß Entscheidung 96/603 EC</p> <p>Wahlweise Stahlblech mit äußerer Pulverbeschichtung mit Polyester-Pulverlack, Schichtdicke 50 – 90 µm. Brandverhaltensklasse A2-s1, d0 gemäß EN 13501-1</p> <p>Dichtungsstreifen mit einer einseitigen Klebeseite, Materialstärke 10 mm, Materialbreite 75 mm Brandverhaltensklasse B-s1, d0 gemäß EN 13501-1</p>
PYROLINE Rapid PLM feuerwiderstandsfähiger Installationskanal		
Eigenschaften und Leistungskriterien der Komponenten des Bausatzes Werkseitig vorgefertigte Formteile Tabelle 1		Anhang 3

Tabelle 2: Bauprodukte zum Verschließen von restlichen Öffnungen und Spalten  
(Wanddurchführungen, Mehrfachkabelein- bzw. ausführung)

Nr.	Beschreibung/Abmessung	Aufbau / Brandverhalten
6a	<b>Lose Stopfwolle</b>	Lose Steinwolle, ohne Bindemittel, nicht brennbar Brandverhaltensklasse A1 gemäß EN 13501-1 Schmelzpunkt > 1000°C
6b	<b>Mineralwollplatten</b>	Mineraldämmstreifen oder Platten, nicht brennbar Brandverhaltensklasse A1 gemäß EN 13501-1 Schmelzpunkt > 1000°C Rohdichte ≥ 90 kg/m <sup>3</sup>
6c	<b>Gipsspachtel / Fugenspachtel</b>	Brandverhaltensklasse A1 gemäß EN 13501-1
6d	<b>Schaumstoffkabel- ausgang</b> Typ: PLM CO 0410 PLM CO 0810 PLM CO 1220  Abmessungen: 40x40x100 mm 40x80x100 mm 40x120x200 mm	Melaminharzschaumstoffblock, Materialstärke 40 mm, nach Klassifizierungsbericht Brandverhaltensklasse C-s2,d0 gemäß EN 13501-1
6e	<b>Ablationsbeschichtung</b> „PYROCOAT“ ASX-K oder ASX-E	nach ETA-17/0364 und mit Leistungserklärung Nr. 2018/05-CPR/014-DE vom 18.05.2018 Brandverhaltensklasse E gemäß EN 13501-1

PYROLINE Rapid PLM feuerwiderstandsfähiger Installationskanal

Bauprodukte zum Verschließen von restlichen Öffnungen und Spalten  
(Wanddurchführungen, Mehrfachkabelein- bzw. ausführung)

Anhang 4

Tabelle: 3 Zubehörteile für Elektroinstallationskanal

Nr.	Beschreibung/Abmessung	Aufbau / Brandverhalten
7	<b>Kabelbügel</b> für direkte Deckenbefestigung  Abmessungen: Breite x Höhe 40x22 mm 45x62 mm 45x102 mm	Blechstärke 2,0 mm verzinktes Stahlblech oder rostfreies Stahlblech wie Nr. 1 Brandverhaltensklasse A1 gemäß Entscheidung 96/603 EC
8	<b>Kabelbügel</b> für direkte Wandbefestigung  Abmessungen: Breite x Höhe 22x43 mm 62x43 mm 102x93 mm	Blechstärke 1,0 mm verzinktes Stahlblech oder rostfreies Stahlblech wie Nr. 1 Brandverhaltensklasse A1 gemäß Entscheidung 96/603 EC
9	<b>Leitungshalter für vertikale Kabelbefestigung</b>  Abmessungen: Breite x Höhe 90x21 90x41 90x61	Blechstärke 1,0 mm verzinktes Stahlblech oder rostfreies Stahlblech wie Nr. 1 Brandverhaltensklasse A1 gemäß Entscheidung 96/603 EC
10	<b>Auflager</b>  Abmessungen: Breite x Höhe 200x67 300x67	Blechstärke 2,5 mm verzinktes Stahlblech oder rostfreies Stahlblech wie Nr. 1 Brandverhaltensklasse A1 gemäß Entscheidung 96/603 EC Wahlweise Stahlblech mit äußerer Pulverbeschichtung mit Polyester-Pulverlack, Schichtdicke 50 – 90 µm. Brandverhaltensklasse A2-s1, d0 gemäß EN 13501-1
11	<b>Trennsteg</b>  Abmessungen: Breite x Höhe 30x3000 mm 60x3000 mm 110x3000 mm	verzinktes Stahlblech der Stahlsorte DX51D+Z275-M-A-C nach EN10143, Materialnummer 1.0917, Materialstärke 0,8 mm oder, Rostfreies Stahlblech der Stahlsorte X5CrNi18-10 oder X6CrNiMoTi17-12-2 nach EN 10088 Materialnummer 1.4301 oder 1.4571 Materialstärke 0,8 mm  Brandverhaltensklassen A1 gemäß Entscheidung 96/603/EC
PYROLINE Rapid PLM feuerwiderstandsfähiger Installationskanal		
Zubehörteile für Elektroinstallationskanal (Eigenschaften und Leistungskriterien nach Tabelle 3)		Anhang 5

## Fortsetzung Tabelle: 3 Zubehörteile für Elektroinstallationskanal

12	<b>Kabelverschraubung Messing mit Gegenmutter</b>  Abmessung: M12 - M50	Material: Messing nach EN 60423/EN 62444 Brandverhaltensklasse A1 gemäß Entscheidung 96/603/EC
13	<b>Kabelverschraubung Kunststoff mit Gegenmutter</b>  Abmessung: M12 - M50	Material: PA6 Polyamid nach EN 60423/EN 62444

PYROLINE Rapid PLM feuerwiderstandsfähiger Installationskanal

Zubehörteile für Elektroinstallationskanal  
(Eigenschaften und Leistungskriterien nach Tabelle 3)

Anhang 6

Tabelle 4: Zubehörteile zur Befestigung

Nr.	Beschreibung/Abmessung	Aufbau / Brandverhalten
14	<b>Rastklammer</b> zur nachträglichen Befestigung der Ober- und Unterteile in Nr.1  Abmessung: 20x6x10	Stahlblech, galvanisch verzinkt der Stahlsorte C60 H + A HRC 45 ±2 nach EN 10132-4, Materialnummer 1.1211 Materialstärke 0,5 mm  Brandverhaltensklassen A1 gemäß Entscheidung 96/603/EC
15	<b>Profilschiene</b>  Abmessungen Breite x Höhe 41x21 Länge 200 bis 3000 mm	Stahlblech, galvanisch verzinkt der Stahlsorte DX51D+Z275-M-A-C nach EN10143, Materialnummer 1.0917 oder Stahl S235 JR nach DIN EN 10025, tauchfeuerverzinkt nach ISO 1461, Werkstoffnummer 1.0038  Materialstärke 2,0 mm Brandverhaltensklassen A1 gemäß Entscheidung 96/603/EC
16	<b>Schrauben und Muttern</b>  Abmessungen M8 und M10	Stahl nach EN ISO 898-1/EN ISO 898-2, min.8.8 Brandverhaltensklassen A1 gemäß Entscheidung 96/603/EC
17	<b>Gewindestange M10 / M8</b> für abgehängte Montage mittels Traversen	Stahlblech, galvanisch verzinkt, min. 8.8 nach EN ISO 225 Brandverhaltensklassen A1 gemäß Entscheidung 96/603/EC

PYROLINE Rapid PLM feuerwiderstandsfähiger Installationskanal

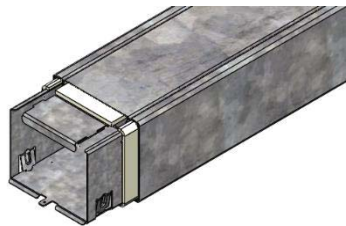
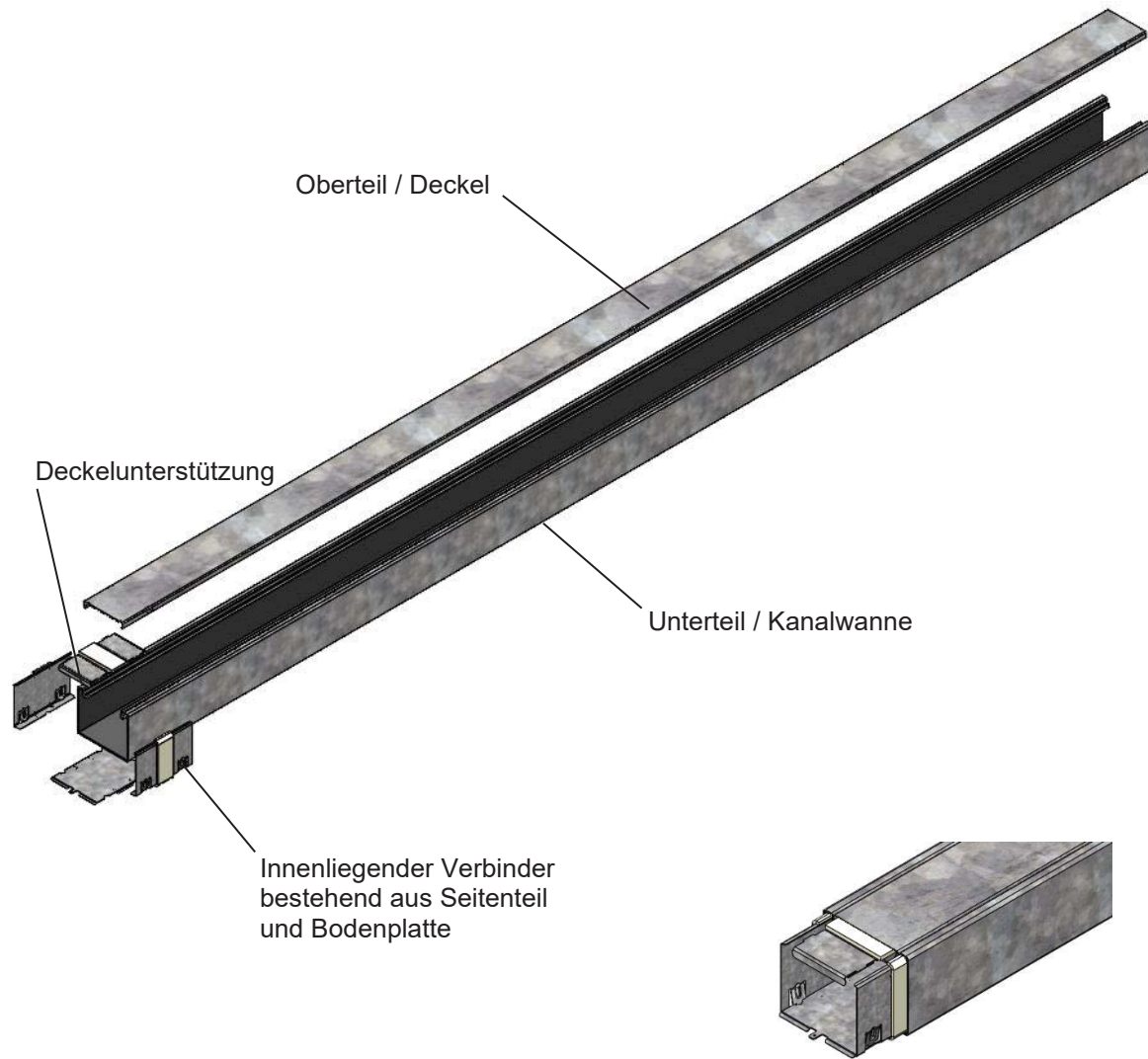
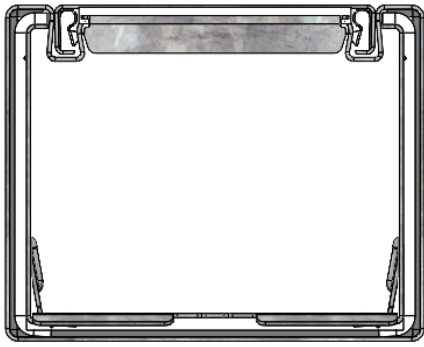
Zubehörteile zur Befestigung des Elektroinstallationskanals  
(Eigenschaften und Leistungskriterien der Komponenten nach Tabelle 4)

Anhang 7

Fortsetzung Tabelle 4: Zubehörteile zur Befestigung		
18	<p><b>Unterlegscheibe</b> (in Verbindung mit Nr. 10, 15)</p> <p>Abmessungen M8 (D=16 x d=9 x h=1,6)<sup>1</sup> M10 (D=20 x d=11 x h=2)</p>	<p>Material: Stahl, min. 8.8 nach EN ISO 7093-1 oder rostfreier Stahl nach EN 10088 Brandverhaltensklasse A1 gemäß Entscheidung 96/603/EC</p>
19	<p><b>Unterlegscheibe</b> (in Verbindung mit Nr. 10, 15)</p> <p>Abmessungen M8 (D=25 x d=8,4 x h=1,2) M10 (D=30 x d=10,5 x h=1,5)</p>	<p>Material: Stahl, min. 8.8 nach EN ISO 7093-1 oder rostfreier Stahl nach EN 10088 Brandverhaltensklasse A1 gemäß Entscheidung 96/603/EC</p>
20	<p><b>Anschlussbauteil</b> (in Verbindung mit Nr. 15)</p> <p>Abmessungen 35x48, d=9 (für M8) 35x48, d=11 (für M10)</p>	<p>Material: Stahl S235 JR nach DIN EN 10025, tauchfeuerverzinkt nach ISO 1461, Werkstoffnummer 1.0038 oder Rostfreies Stahlblech der Stahlsorte X5CrNi18-10 oder X6CrNiMoTi17-12-2 nach EN 10088 Werkstoffnummer 1.4301 bzw. 1.4571 Materialstärke 3 mm Brandverhaltensklasse A1 gemäß Entscheidung 96/603/EC</p>
21	<p><b>U-Profil-Stiel mit angeschweißter Kopfplatte</b> für abgehängte Montage</p> <p>Abmessungen: 50x50 oder 30x50 Länge 200 bis 1500 mm</p>	<p>Material: Stahl S235 JR nach DIN EN 10025, tauchfeuerverzinkt nach ISO 1461, Werkstoffnummer 1.0038 oder Rostfreie Stahl der Stahlsorte X5CrNi18-10 oder X6CrNiMoTi17-12-2 nach EN 10088 Werkstoffnummer 1.4301 bzw. 1.4571 Materialstärke 2,5 mm Brandverhaltensklasse A1 gemäß Entscheidung 96/603/EC</p>
22	<p><b>U-Profil-Stiel</b> für abgehängte Montage</p> <p>Abmessungen: 50x50 oder 30x50 Länge 200 bis 1500 mm</p>	<p>Material: Stahl S235 JR nach DIN EN 10025, tauchfeuerverzinkt nach ISO 1461, Werkstoffnummer 1.0038 oder Rostfreier Stahl der Stahlsorte X5CrNi18-10 oder X6CrNiMoTi17-12-2 nach EN 10088 Werkstoffnummer 1.4301 bzw. 1.4571 Materialstärke 2,5 mm Brandverhaltensklasse A1 gemäß Entscheidung 96/603/EC</p>
PYROLINE Rapid PLM feuerwiderstandsfähiger Installationskanal		Anhang 8
Zubehörteile zur Befestigung des Elektroinstallationskanals (Eigenschaften und Leistungskriterien der Komponenten nach Tabelle 4)		



Fortsetzung Tabelle 4: Zubehörteile zur Befestigung		
23	<b>Distanzstück</b>  Abmessungen 80x45x40	Material: Stahl S235 JR nach DIN EN 10025, tauchfeuerverzinkt nach ISO 1461, Werkstoffnummer 1.0038 oder Rostfreier Stahl der Stahlsorte X5CrNi18-10 oder X6CrNiMoTi17-12-2 nach EN 10088 Werkstoffnummer 1.4301 bzw. 1.4571 Materialstärke 2,5 mm Brandverhaltensklasse A1 gemäß Entscheidung 96/603/EC
24	<b>Kopfplatte</b> (in Verbindung mit Nr. 22)  Abmessung: 140x104x75	Material: Stahl S235 JR nach DIN EN 10025, tauchfeuerverzinkt nach ISO 1461, Werkstoffnummer 1.0038  Brandverhaltensklasse A1 gemäß Entscheidung 96/603/EC
25	<b>Kopfplatte variabel</b> (in Verbindung mit Nr. 22)  Abmessung: 180x109x51	Material: Stahl S235 JR nach DIN EN 10025, tauchfeuerverzinkt nach ISO 1461, Werkstoffnummer 1.0038 oder Rostfreier Stahl der Stahlsorte X5CrNi18-10 oder X6CrNiMoTi17-12-2 nach EN 10088 Werkstoffnummer 1.4301 bzw. 1.4571 Materialstärke 2,5 mm Brandverhaltensklasse A1 gemäß Entscheidung 96/603/EC
26	<b>Wand und Stielausleger</b> Mit angeschweißter Kopfplatte Abmessungen: 118 x 40 x 50 218 x 40 x 60 318 x 40 x 65 418 x 40 x 70 118 x 50 x 60 218 x 50 x 70 318 x 50 x 80 418 x 50 x 80	Material: Stahl S235 JR nach DIN EN 10025, tauchfeuerverzinkt nach ISO 1461, Werkstoffnummer 1.0038 oder Rostfreier Stahl der Stahlsorte X5CrNi18-10 oder X6CrNiMoTi17-12-2 nach EN 10088 Werkstoffnummer 1.4301 bzw. 1.4571 Materialstärke 2,5 mm Brandverhaltensklasse A1 gemäß Entscheidung 96/603/EC
27	<b>Verbindungsmuffe</b> (in Verbindung mit Nr. 17)  Abmessungen: M8, M10	Stahl nach EN ISO 898-1/EN ISO 898-2, min.8.8 oder Rostfreies Stahlblech X5CrNi18-10 oder X6CrNiMoTi17-12-2 nach EN 10088 Werkstoffnummer 1.4301 oder 1.4571 Brandverhaltensklasse A1 gemäß Entscheidung 96/603/EC
28	<b>Brandschutzbügel</b>  Abmessungen: 105 x 50 x 54	Material: Stahl S235 JR nach DIN EN 10025, tauchfeuerverzinkt nach ISO 1461, Werkstoffnummer 1.0038 oder Rostfreier Stahl der Stahlsorte X5CrNi18-10 oder X6CrNiMoTi17-12-2 nach EN 10088 Werkstoffnummer 1.4301 bzw. 1.4571 Materialstärke 2,5 mm Brandverhaltensklasse A1 gemäß Entscheidung 96/603/EC
PYROLINE Rapid PLM feuerwiderstandsfähiger Installationskanal		Anhang 9
Zubehörteile zur Befestigung des Elektroinstallationskanal (Eigenschaften und Leistungskriterien der Komponenten nach Table 4)		



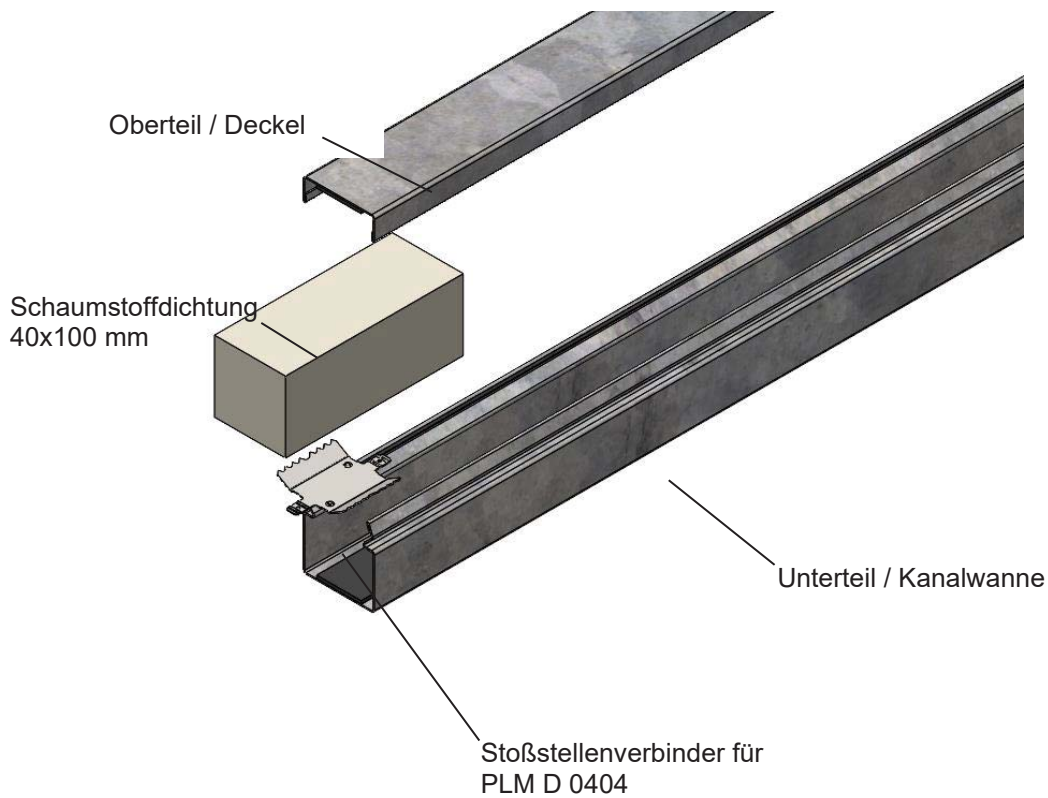
Länge des Kanalformteils: Standard = 2000 mm

Innenliegender Verbinder im montierten Zustand

PYROLINE Rapid PLM feuerwiderstandsfähiger Installationskanal

Zusammensetzung der Stoßstellenabdichtung und Kanalformteil für die Abmessungen 40x100 mm, 80x100 mm und 120x200 mm

Anhang 10



Länge des Kanalformteils: Standard = 2000 mm

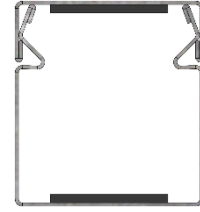
PYROLINE Rapid PLM feuerwiderstandsfähiger Installationskanal

Zusammensetzung der Stoßstellenabdichtung und Kanalformteil  
für die Abmessungen 40x44 mm

Anhang 11

Standard Systemabmessungen  
(Höhe x Breite)

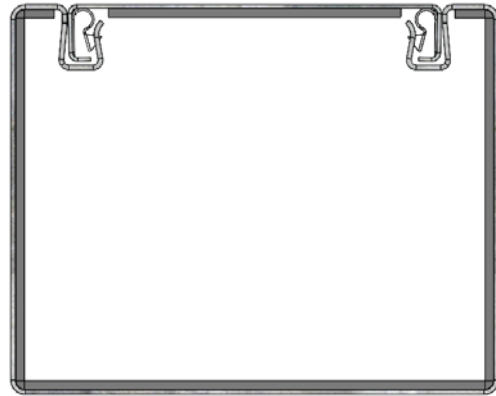
Kanalformteil 40 x 44 mm



Kanalformteil 40 x 100 mm



Kanalformteil 80 x 100 mm



Kanalformteil 120 x 200 mm



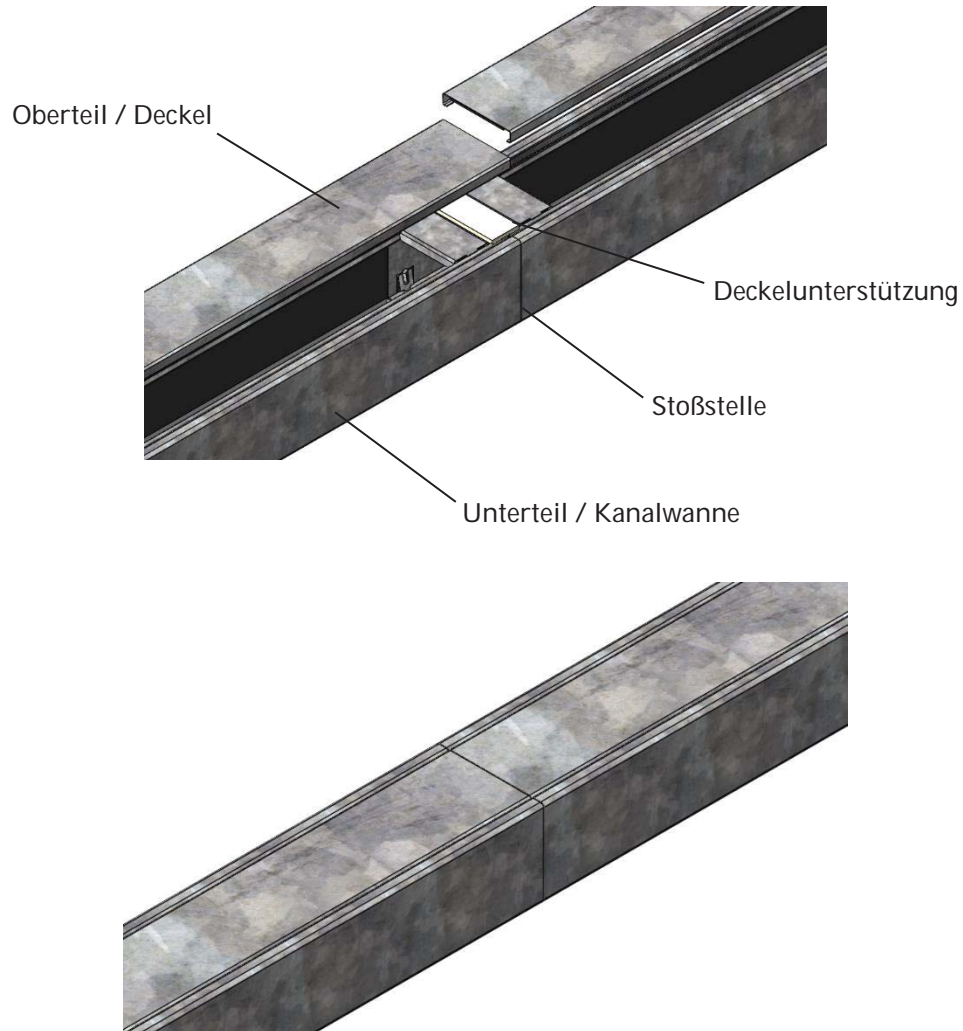
PYROLINE Rapid PLM feuerwiderstandsfähiger Installationskanal

Standard Systemabmessungen

Anhang 12

### Verbindung mit innenliegendem Verbinder-Set

Stumpfstoßstelle ohne Deckelversatz



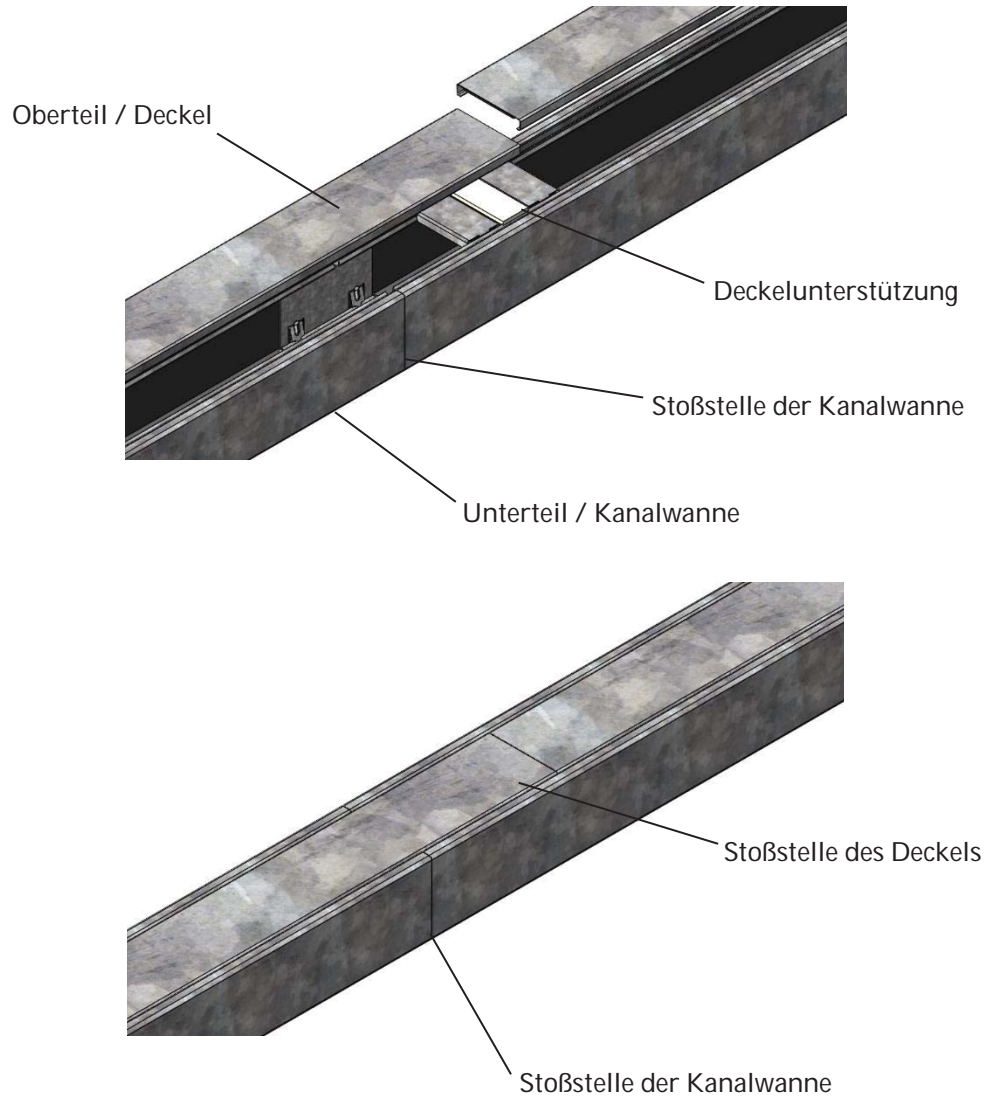
PYROLINE Rapid PLM feuerwiderstandsfähiger Installationskanal

Aufbau einer Stoßstelle mit, sowie ohne Deckelversatz für die Abmessungen  
40x100 mm, 80x100 mm und 120x200 mm

Anhang 13

### Verbindung mit innenliegendem Verbinder-Set

Stoßstelle mit Deckelversatz  $\geq 100$  mm



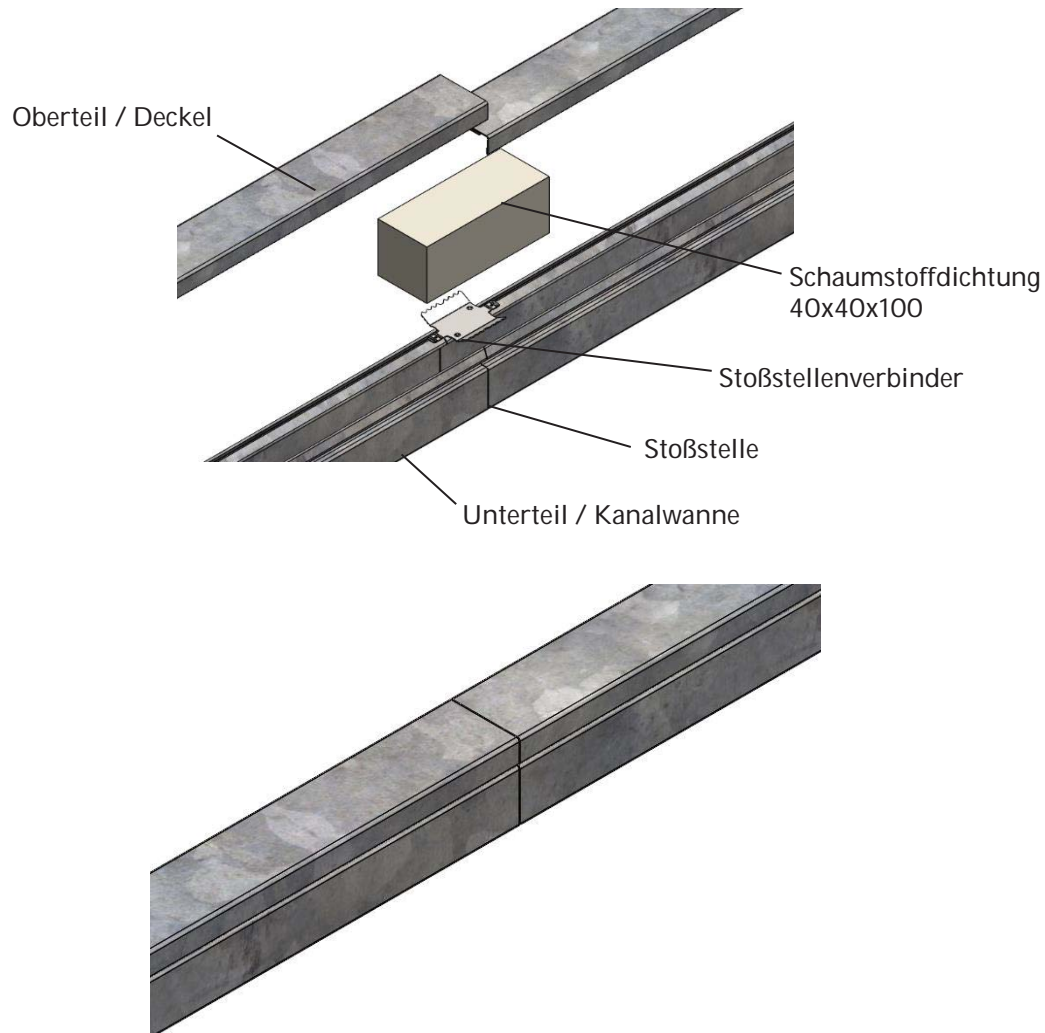
PYROLINE Rapid PLM feuerwiderstandsfähiger Installationskanal

Aufbau einer Stoßstelle mit, sowie ohne Deckelversatz für die Abmessungen 40x100 mm, 80x100 mm und 120x200 mm

Anhang 14

### Verbindung mit innenliegendem Verbinder der Kanalabmessung 40x44 mm

Stumpfstoßstelle ohne Deckelversatz



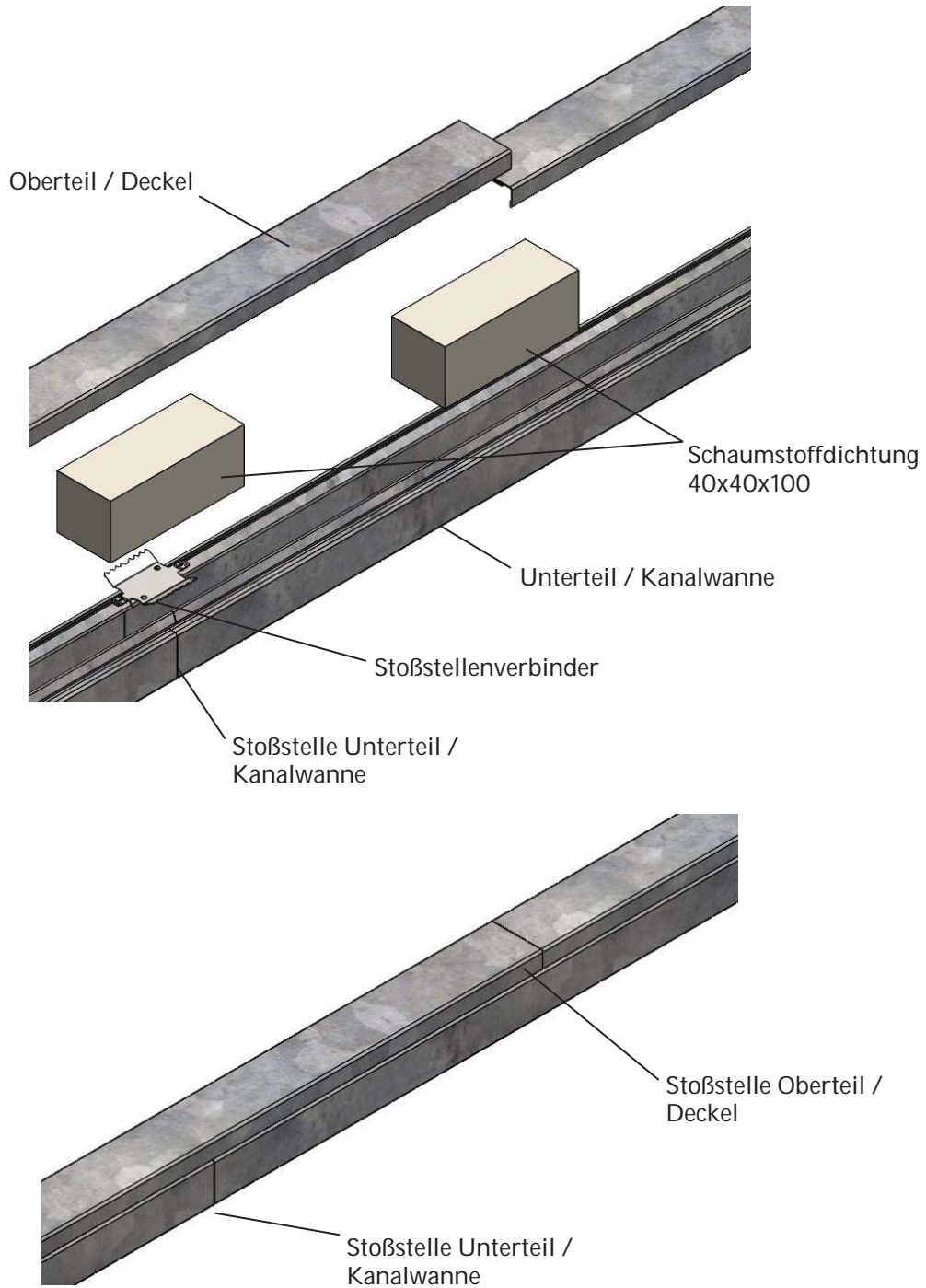
PYROLINE Rapid PLM feuerwiderstandsfähiger Installationskanal

Aufbau einer Stoßstelle mit, sowie ohne Deckelversatz für die Abmessungen 40x44 mm

Anhang 15

**Verbindung mit innenliegendem Verbinder der Kanalabmessung 40x44 mm**

Stoßstelle mit Deckelversatz

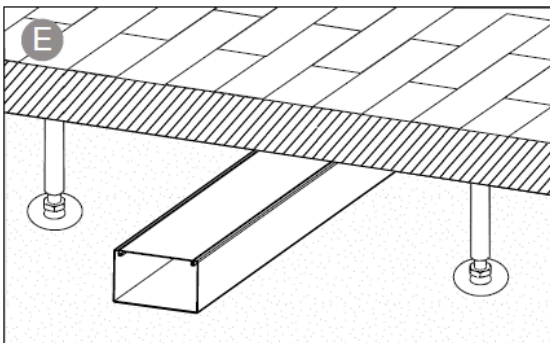
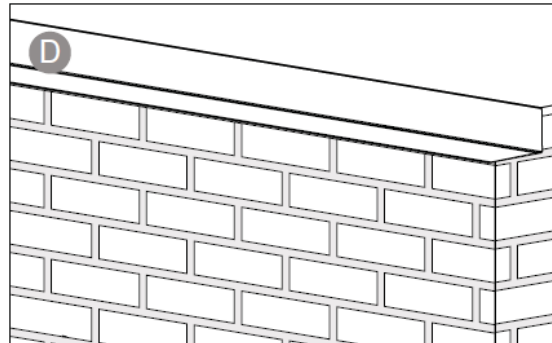
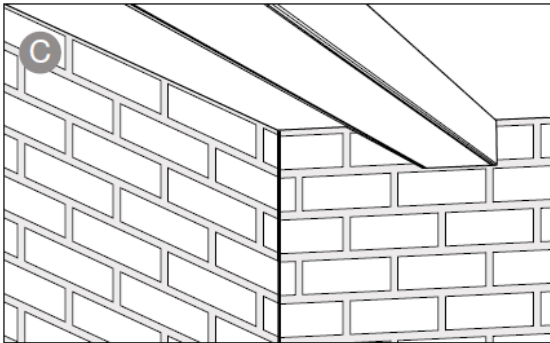
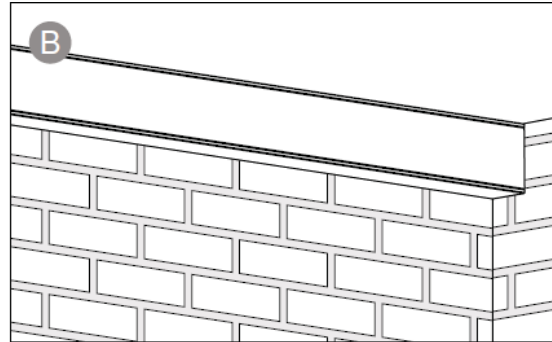
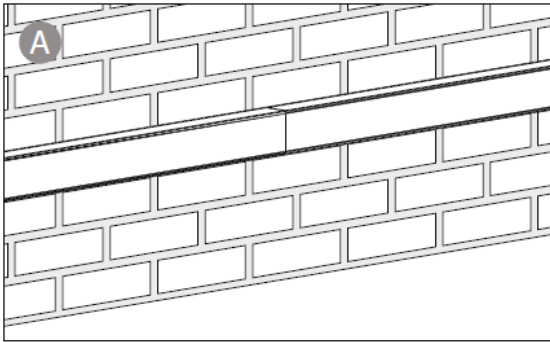


PYROLINE Rapid PLM feuerwiderstandsfähiger Installationskanal

Aufbau einer Stoßstelle mit, sowie ohne Deckelversatz für die Abmessungen 40x44 mm

Anhang 16



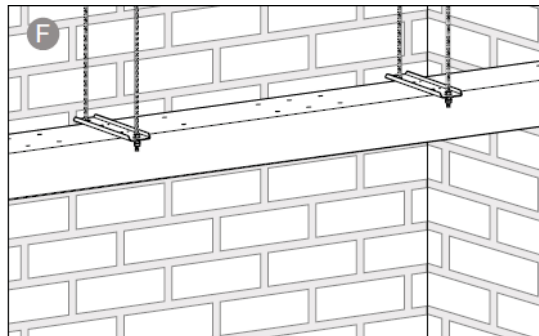
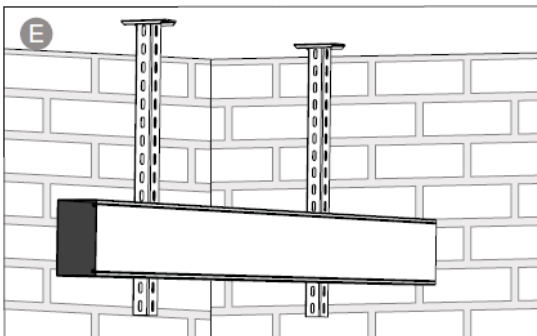
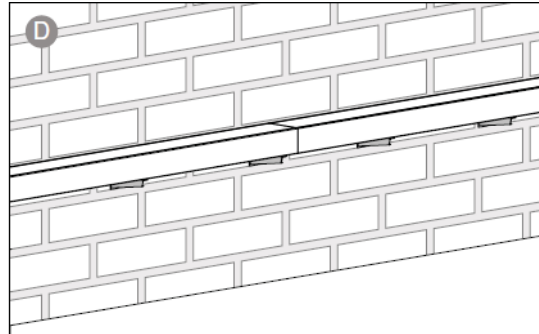
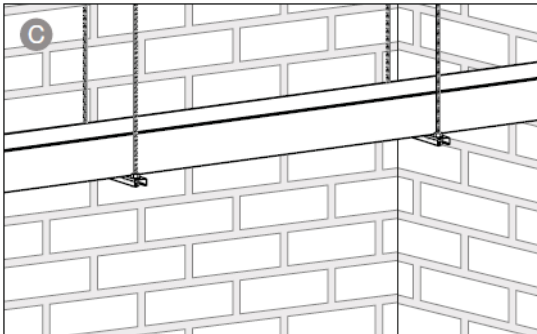
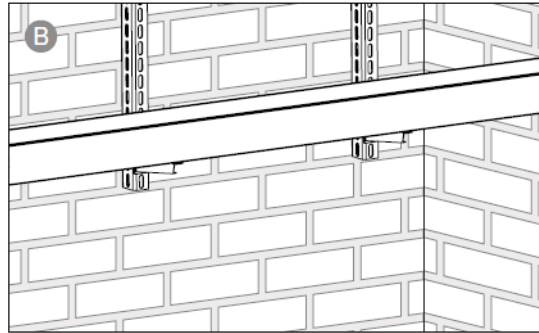
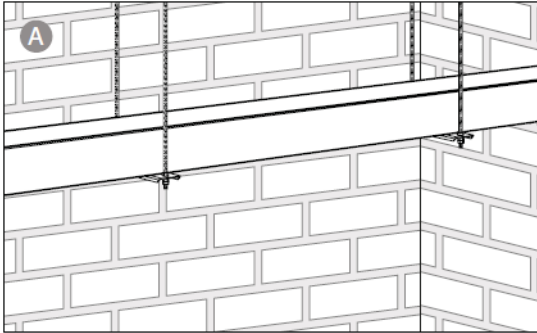


- A: Wandmontage
- B: Eckmontage an der Wand
- C: Deckenmontage
- D: Eckmontage unter Decke
- E: Montage unterhalb von Systemböden

PYROLINE Rapid PLM feuerwiderstandsfähiger Installationskanal

Übersicht Direktmontage

Anhang 17

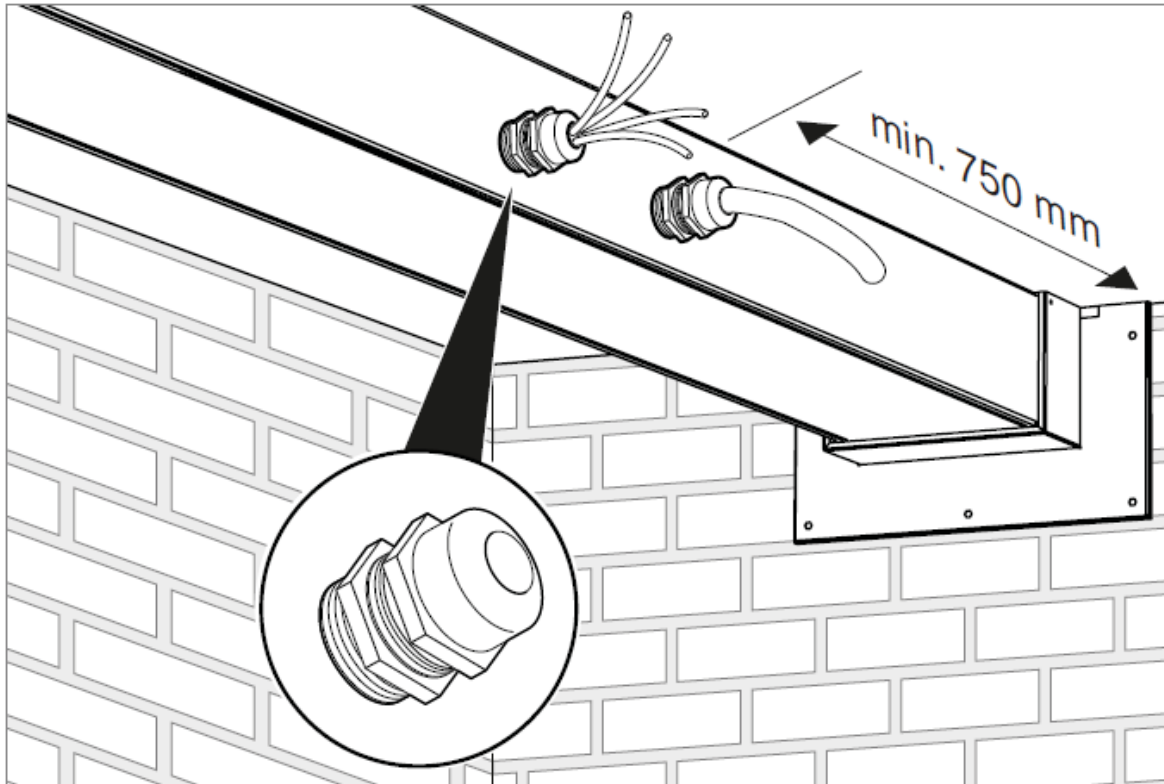


- A: Abgehängte Montage mit Gewindestangen und Auflager
- B: Abgehängte Montage mit U-Stiel und Wand-und Stielausleger
- C: Abgehängte Montage mit Gewindestange und Profilschiene
- D: Montage auf Wandausleger
- E: Abgehängte Montage an U-Stielen, vertikal
- F: Abgehängte Montage unterhalb von Gewindestangen und Auflager

PYROLINE Rapid PLM feuerwiderstandsfähiger Installationskanal

Übersicht Montage auf Tragsystemen

Anhang 18



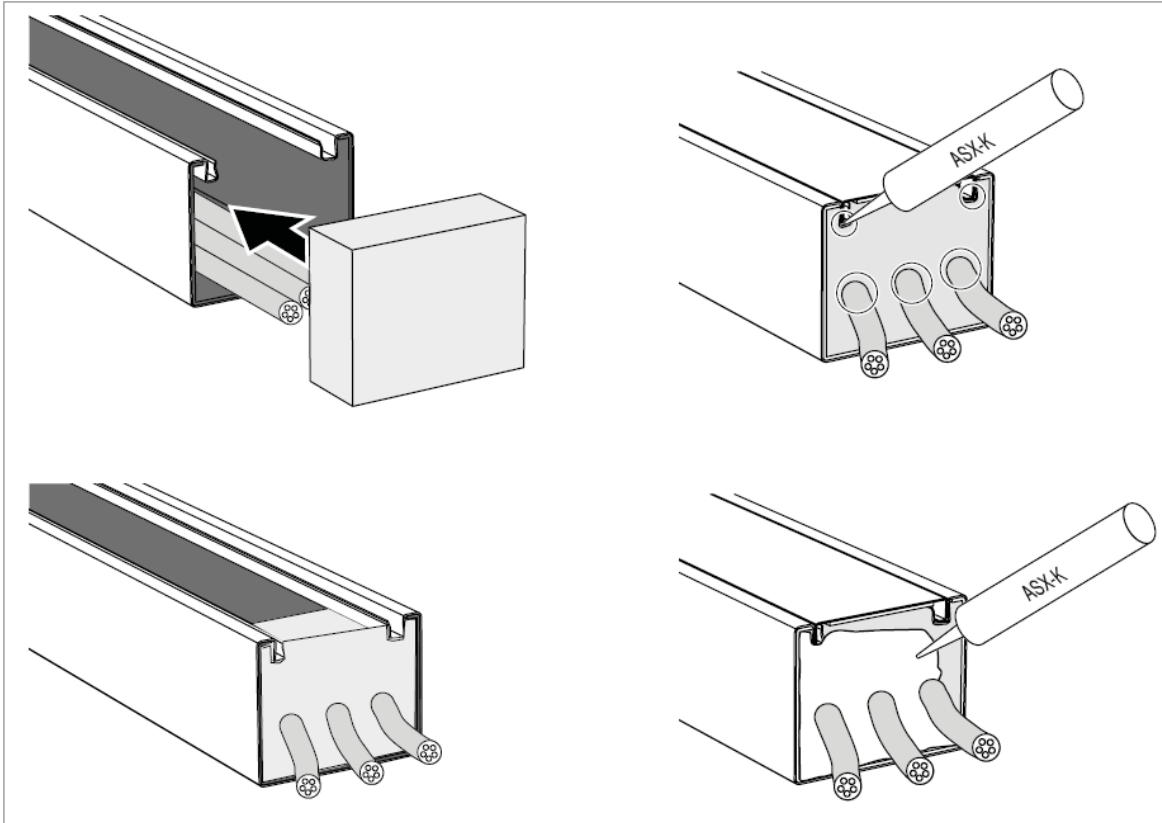
Beispiel zur Erstellung eines Einzelkabelein- oder ausgangs nach Anhang 6

Maximaler Kabeldurchmesser für Einzelkabelverschraubung M50  $\leq$  30 mm

PYROLINE Rapid PLM feuerwiderstandsfähiger Installationskanal

Einzelkabelein- und ausgang mit Kabelverschraubung

Anhang 19



Beispiel eines Mehrfachkabelausgangs nach Anhang 4 Tabelle 2. Die Erstellung eines Mehrfachkabelausgangs kann an allen Komponenten beschrieben in Anhang 2 Tabelle 1 Nr. 1 erfolgen.

PYROLINE Rapid PLM feuerwiderstandsfähiger Installationskanal

Kabelein- und ausführung als Mehrfachkabelausgang

Anhang 20

		PLM D 0410, PLM D 0810, PLM D 1220	
Bauteilöffnung < Kanal	EI30-EI90	<ul style="list-style-type: none"> <li>① Beidseitiger Wandanschlusskragen</li> <li>② Deckelunterstützung (bei Montagevarianten mit aufliegendem Deckel)</li> </ul>	
Bauteilöffnung > Kanal	EI30-EI60	<ul style="list-style-type: none"> <li>① Mineralfaserplatten, Raumgewicht <math>\geq 90 \text{ kg/m}^3</math></li> <li>② Stopfwole (<math>\geq 250 \text{ kg/m}^3</math>) in Restöffnung</li> <li>③ Gipsspachtel, <math>\geq 2 \text{ mm}</math></li> <li>④ Spalt 5-10 mm</li> <li>⑤ Deckelunterstützung (bei Montagevarianten mit aufliegendem Deckel)</li> </ul>	
	EI30-EI90	<ul style="list-style-type: none"> <li>① Mineralfaserplatten, Raumgewicht <math>\geq 90 \text{ kg/m}^3</math></li> <li>② Stopfwole (<math>\geq 250 \text{ kg/m}^3</math>) in Restöffnung</li> <li>③ Gipsspachtel, <math>\geq 2 \text{ mm}</math></li> <li>④ Wandanschlusskragen</li> <li>⑤ Spalt 5-10 mm</li> <li>⑥ Deckelunterstützung (bei Montagevarianten mit aufliegendem Deckel)</li> </ul>	
PYROLINE Rapid PLM feuerwiderstandsfähiger Installationskanal			
Feuerwiderstandsfähigkeit in Abhängigkeit der Wanddurchführung für die Abmessungen 40x100 mm, 80x100 mm und 120x200 mm		Anhang 21	

PLM D 0404		
Bauteilöffnung > Kanal	EI30-EI90	<p>① Stopfwole <math>\geq 250\text{kg/m}^3</math> in Restöffnung</p> <p>② Gipsspachtel, <math>\geq 2\text{ mm}</math></p> <p>③ Spalt 5-10 mm</p>
PYROLINE Rapid PLM feuerwiderstandsfähiger Installationskanal		Anhang 22
Feuerwiderstandsfähigkeit in Abhängigkeit der Wanddurchführung für die Abmessungen 40x44 mm		

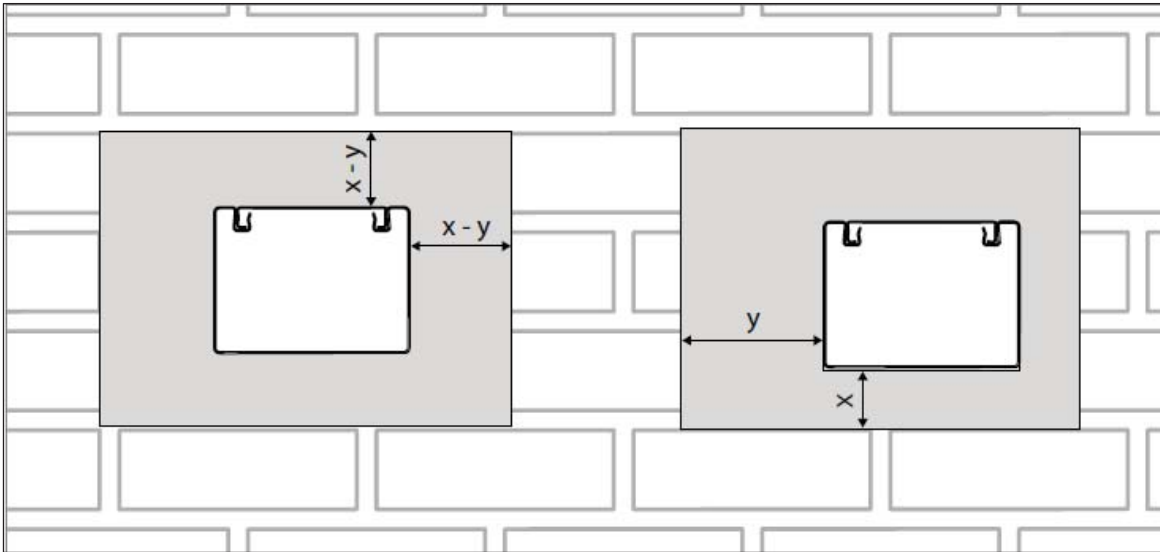


Tabelle 5

Klassifizierung	x	y
EI 30 ( $h_o \leftrightarrow o$ ) bis EI 60 ( $h_o \leftrightarrow o$ )	$\geq 10 \text{ mm}$	$\leq 50 \text{ mm}$
EI 30 ( $h_o \leftrightarrow o$ ) bis EI 90 ( $h_o \leftrightarrow o$ )		$\leq 30 \text{ mm}$

PYROLINE Rapid PLM feuerwiderstandsfähiger Installationskanal

Feuerwiderstandsfähigkeit in Abhängigkeit der Wanddurchführung  
Anordnung in der Bauteilöffnung

Anhang 23

### Raumabschließende Bauteile

Der Elektroinstallationskanal ist für die Abhängung von und direkte Befestigung an Massivdecken aus Beton, Stahlbeton oder Porenbeton sowie die direkte Befestigung an Massivwänden aus Mauerwerk, Beton, Stahlbeton oder Porenbeton – jeweils mit Dicken gemäß statischem Erfordernis und in Abhängigkeit von der jeweils geforderten Feuerwiderstandsdauer – wie in Anhang 17 und Anhang 18 beschrieben nachgewiesen.

Der Elektroinstallationskanal ist nachgewiesen für die Durchführung durch:

- a) Massivwände aus Mauerwerk, Beton, Stahlbeton oder Porenbeton, Dicke gemäß statischem Erfordernis und in Abhängigkeit von der jeweils geforderten Feuerwiderstandsdauer, jedoch  $\geq 100$  mm und
- b) Trennwände
  - Dicke gemäß statischem Erfordernis und in Abhängigkeit von der jeweils geforderten Feuerwiderstandsdauer, jedoch  $\geq 100$  mm und
  - Aufbau Typ 1), 2) oder 3)
    - 1) Trennwand mit Stahlunterkonstruktion aus UW-Profilen (Decken- bzw. Bodenprofil) und CW-Profilen (Ständerprofil) jeweils 50 mm x 0,6 mm und
      - einem Ständerabstand  $\leq 625$  mm und
      - beidseitiger Bekleidung aus mindestens zwei Lagen aus  $\geq 12,5$  mm dicken zement- bzw. gipsgebundenen Bauplatten, Rohdichte  $\geq 800$  kg/m<sup>3</sup>, Brandverhalten A1 oder A2 nach EN 13501-1 sowie
      - einer inneren Dämmung aus Mineralwolle aus geschmolzenem Stein nach EN 13162, Dicke 40 mm, Rohdichte  $\geq 100$  kg/m<sup>3</sup>, Brandverhaltensklasse A1 nach EN13501-1
    - 2) Trennwand wie 1), jedoch ohne Dämmung oder mit Dämmung, die von 1) abweicht, jedoch mit Brandverhaltensklasse A1 nach EN 13501-1.
    - 3) Trennwände mit Holzunterkonstruktion und
      - beidseitiger Bekleidung wie 1)
      - mit oder ohne Dämmung
      - Der Abstand der Öffnung, durch die der Elektroinstallationskanal hindurchgeführt wird, zu der Holzkonstruktion muss  $\geq 100$  mm betragen. Die Hohlräume zwischen der Bekleidung der Wand, der Holzunterkonstruktion sowie der Öffnungslaibung müssen in einer Breite von  $\geq 100$  mm dicht mit der Mineralwolle aus geschmolzenem Stein nach EN 13162, Brandverhalten A1 oder A2 gemäß EN 13501-1, ausgestopft sein.

Bei Trennwänden vom Typ 2) und 3) muss in der Bauteilöffnung eine umlaufende Laibung aus  $\geq 12,5$  mm dicken zement- bzw. gipsgebundenen Bauplatten, Rohdichte  $\geq 800$  kg/m<sup>3</sup>, Brandverhaltensklasse A1 oder A2 nach EN 13501-1 angeordnet sein.

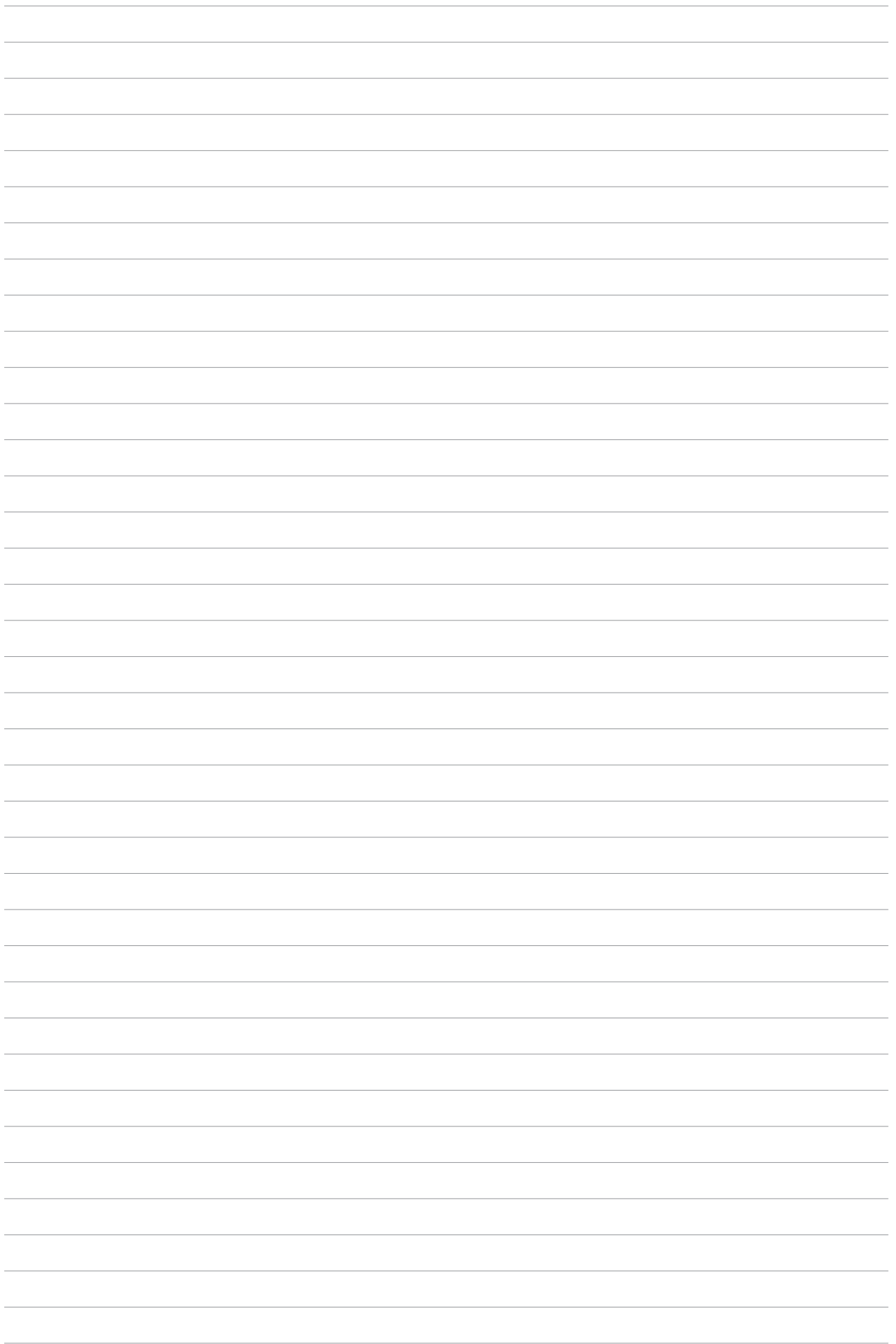
Die Decken und Wände müssen mindestens der Feuerwiderstandsklasse des Elektroinstallationskanals entsprechen und gemäß EN 13501-2 klassifiziert sein (EI 30, EI 60, EI 90 oder EI 120)

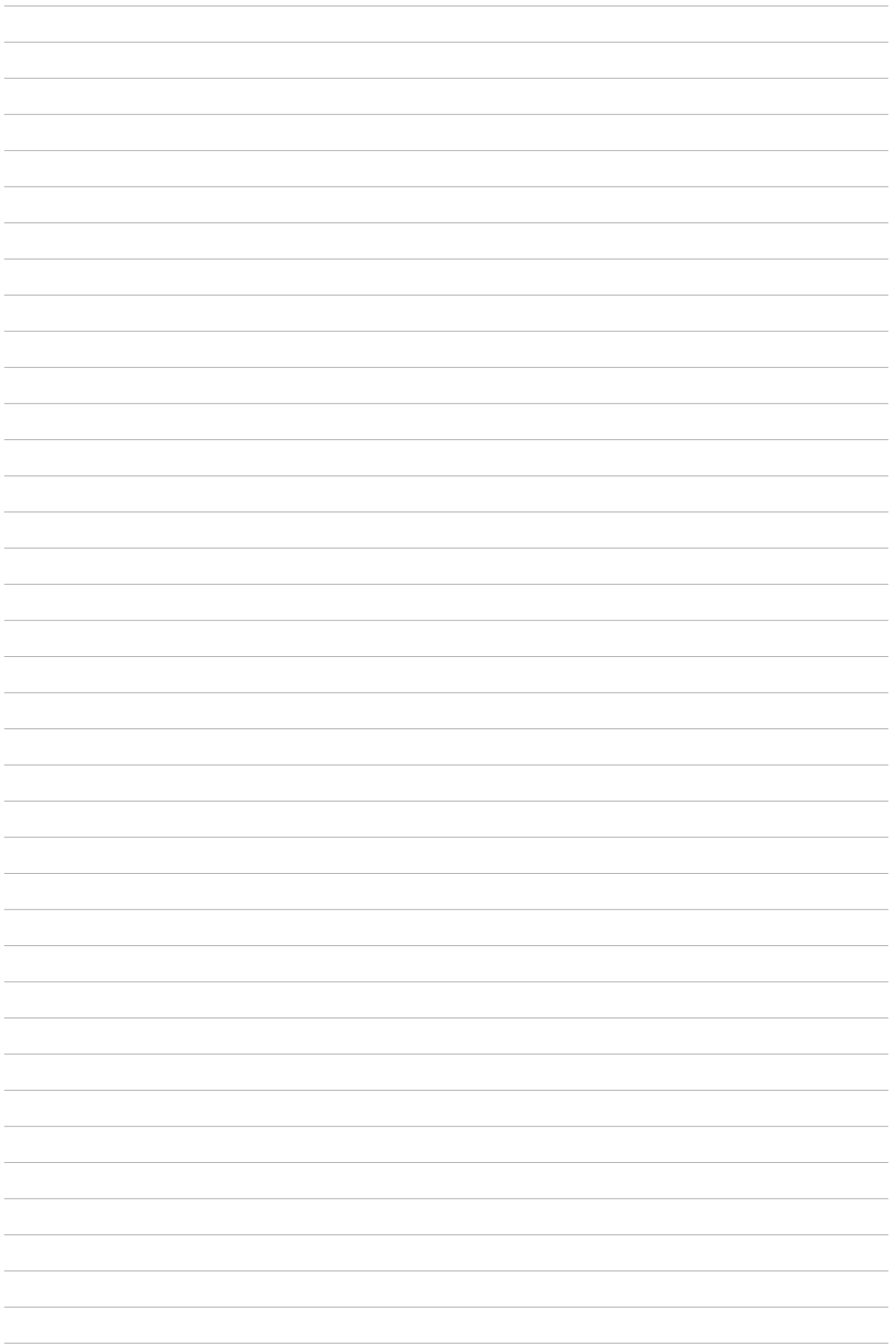
PYROLINE Rapid PLM feuerwiderstandsfähiger Installationskanal

Klassifizierung und Angaben zu den raumabschließenden Bauteilen

Anhang 24









**OBO Bettermann Vertrieb Deutschland GmbH & Co. KG**

Langer Brauck 25

58640 Iserlohn

DEUTSCHLAND

**Kundenservice Deutschland**

Tel.: +49 23 71 78 99-20 00

Fax: +49 23 71 78 99-25 00

[info@obo.de](mailto:info@obo.de)

[www.obo.de](http://www.obo.de)

© OBO Bettermann

---

**Building Connections**

