

D STEINEL Vertrieb GmbH
Dieselstraße 80-84 · 33442 Herzabrock-Clarholz
Tel.: +49/5245/448-188 · Fax: +49/5245/448-197 · www.steinel.de

A Steinel Austria GmbH
Hirschstettner Strasse 19/A/2/2 · A-1220 Wien
Tel.: +43/1/2023470 · Fax: +43/1/2020189 · info@steinel.at

CH PUAG AG
Oberebenstrasse 51 · CH-5620 Bremgarten
Tel.: +41/56/6488888 · Fax: +41/56/6488880 · info@puag.ch

GB STEINEL U.K. LTD.
25, Manasty Road · Axis Park · Orton Southgate
GB-Peterborough Cambs PE2 6JP
Tel.: +44/1733/366-700 · Fax: +44/1733/366-701
steinel@steinel.co.uk

IRL Socket Tool Company Ltd
Unit 714 Northwest Business Park
Kilshane Drive · Ballyoolin Dublin 15
Tel.: 00353 1 8809120 · Fax: 00353 1 8612061
info@sockettool.ie

F STEINEL FRANCE SAS
ACTICENTRE - CRT 2 · Rue des Farnards - Bât. M - Lot 3
F-59818 Lesquin Cedex · Tél.: +33/3/20 30 34 00
Fax: +33/3/20 30 34 20 · info@steinelfrance.com

NL VAN SPIJK AGENTUREN
Postbus 2 · 5688 HP OIRSCHOT · De Schepers 260
5688 HP OIRSCHOT · Tel.: +31 499 571810
Fax: +31 499 575795 · vsa@vanspijk.nl · www.vanspijk.nl

B VSA handel Bvba
Hagelberg 29 · B-2440 Geel
Tel.: +32/14/256050 · Fax: +32/14/256059
info@vsahandel.be · www.vsahandel.be

L Minusines S.A.
8, rue de Hogenberg · L-1022 Luxembourg
Tél.: (00 352) 49 58 58 1 · Fax: (00 352) 49 58 66/67
www.minusines.lu

E SAET-94 S.L.
C/ Trepadella, n° 10 · Pol. Ind. Castellbisbal Sud
E-08755 Castellbisbal (Barcelona)
Tel.: +34/93/772 28 49 · Fax: +34/93/772 01 80
saet94@saet94.com

I STEINEL Italia S.r.l.
Largo Donegani 2 · I-20121 Milano
Tel.: +39/02/96457231 · Fax: +39/02/96459295
info@steinel.it · www.steinel.it

P Pronodis - Soluções Tecnológicas, Lda.
Zona Industrial Via Verde Sul, Rua D, n.º 11
P-3770-305 Oliveira do Bairro
Tel.: +351 234 484 031 · Fax: +351 234 484 003
pronodis@pronodis.pt · www.pronodis.pt

S KARL H STRÖM AB
Verktysgävan 4 · S-56302 Jönköping
Tel.: +46/36/31 42 40 · Fax: +46/36/31 42 49 · www.khs.se

DK Roliba A/S
Hvidkærvej 52 · DK-5250 Odense SV
Tel.: +45 6593 0357 · Fax: +45 6593 2757 · www.roliba.dk

FI Oy Hedtec Ab
Lauttasaarentie 50 · FI-00200 Helsinki
Tel.: +358/207 638 000 · Fax: +358/9/673 813
www.hedtec.fi/valaistus · lighting@hedtec.fi

N Vilan AS
Olaf Helsetsvæi 8 · N 0694 Oslo
Tel.: +47/22725000 · Fax: +47/22725001 · post@vilan.no

GR PANOS Lingonis + Sons O. E.
Aristofanos 8 Str. · GR-10654 Athens
Tel.: +30/210/3212021 · Fax: +30/210/3218630
lygonis@otenet.gr

PL "LŁ" Spółka z ograniczoną odpowiedzialnością sp.k.
Byków, ul. Wrocławska 43 · PL-55-095 Mirków
Tel.: +48/71/3980861 · Fax: +48/71/3980819
firma@angelukaszuk.pl

CZ ELNAS s.r.o.
Obekovice 394 · CZ-67181 Znojmo · Tel.: +420/515/220126
Fax: +420/515/244347 · info@elnas.cz · www.elnas.cz

TR EGE SENSORLU AYDINLATMA İTH. İHR. TİC. VE PAZ. Ltd. ŞTİ.
Gersan Sanayi Sitesi 2305 · Sokak No. 510
TR-06370 Bati Sitesi (Ankara)
Tel.: +90/3 12/2 57 12 33 · Fax: +90/3 12/2 55 60 41
ege@egethaiat.com.tr · www.egethaiat.com.tr

H DINOCOOP Kft
Radvány u. 24 · H-1118 Budapest
Tel.: +36/1/3193064 · Fax: +36/1/3193066
dinocoop@dinocoop.hu

LT KVARCAS
Neries krantine 32 · LT-48463, Kaunas
Tel.: +370/37/408030 · Fax: +370/37/408031 · info@kvarcas.lt

EST FORTRONIC AS
Teguri 45C · EST 51013 Tartu
Tel.: +372/7/475208 · Fax: +372/7/367229 · info@fortronic.ee

SLO Log-line d.o.o.
Suha pri predoslah 12 · SLO-4000 Kranj
Tel.: +386 42 521 645 · Fax: +386 42 312 331
info@log-line.si · www.log.si

SK NECO SK, a.s.
Pužová ul. 111 · SK-01901 Ilava
Tel.: +421/42/4 45 67 10 · Fax: +421/42/4 45 67 11
neco@neco.sk · www.neco.sk

RO Steinel Distribution SRL
Parc Industrial Metrom · RO · 500269 Brasov · Str. Carpatilor nr. 60
Tel.: +40(0)268 53 00 00 · Fax: +40(0)268 53 11 11
www.steinel.ro

HR Daljinsko upravljanje d.o.o.
Brediča Smetane 10 · HR-10000 Zagreb
t/ 00385 1 388 66 77 · f/ 00385 1 388 02 47
daljinsko-upravljanje@inet.hr · www.daljinsko-upravljanje.hr

LV Ambergs SIA
Brīvības gatve 195-16 · LV-1039 Rīga
Tel.: 00371 67550740 · Fax: 00371 67552850 · www.ambergs.lv

BG ТАШЕВ-ГАЛВИНГ ООД
Бул. Климент Охридски № 68 · 1756 София, България
Тел.: +359 2 700 45 45 4 · Факс: +359 2 439 21 12
info@tashhev-galving.com · www.tashhev-galving.com

RUS Датчики, светильники
Представитель в России
Сенсорные технологии
Телендон(499)2372868 · www.steinel-rus.ru

CN STEINEL China
Representative Office
Shanghai Rm. 21 A-C · Huadu Mansion No. 838
Zhangyang Road Shanghai 200122
Tel.: +86 21 5820 4486 · Fax: +86 21 5820 4212
www.steinel.cn · info@steinel.net

110028875 09/2014_G Technische Änderungen vorbehalten. / Subject to technical modification without notice.

STEINEL®
PROFESSIONAL



IR Quattro DALI



IR Quattro HD DALI



HF 360 DALI



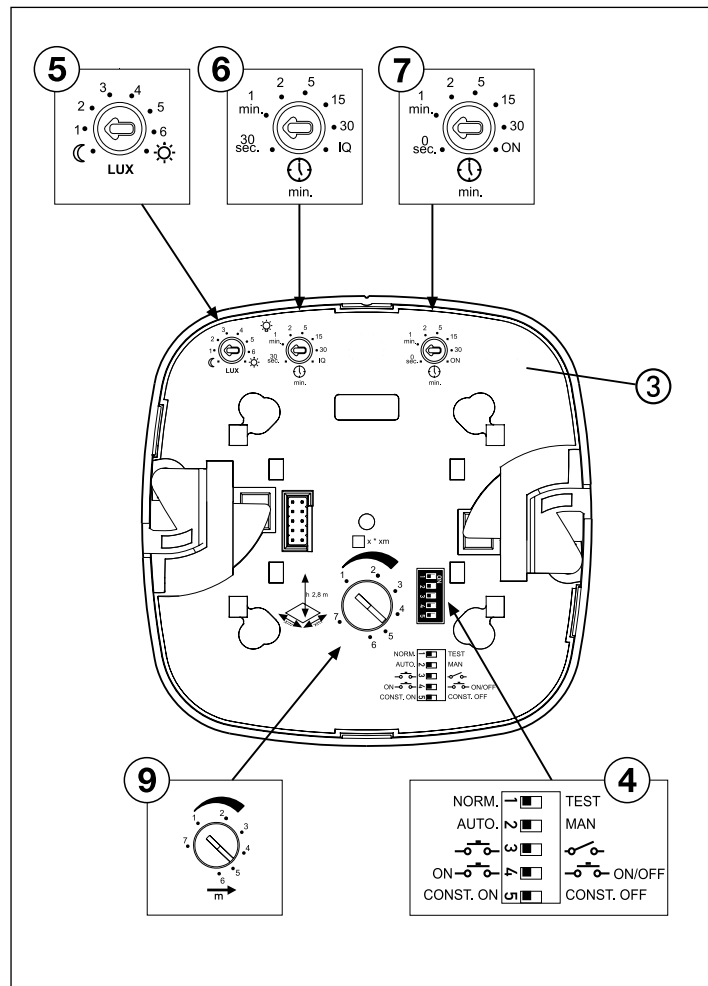
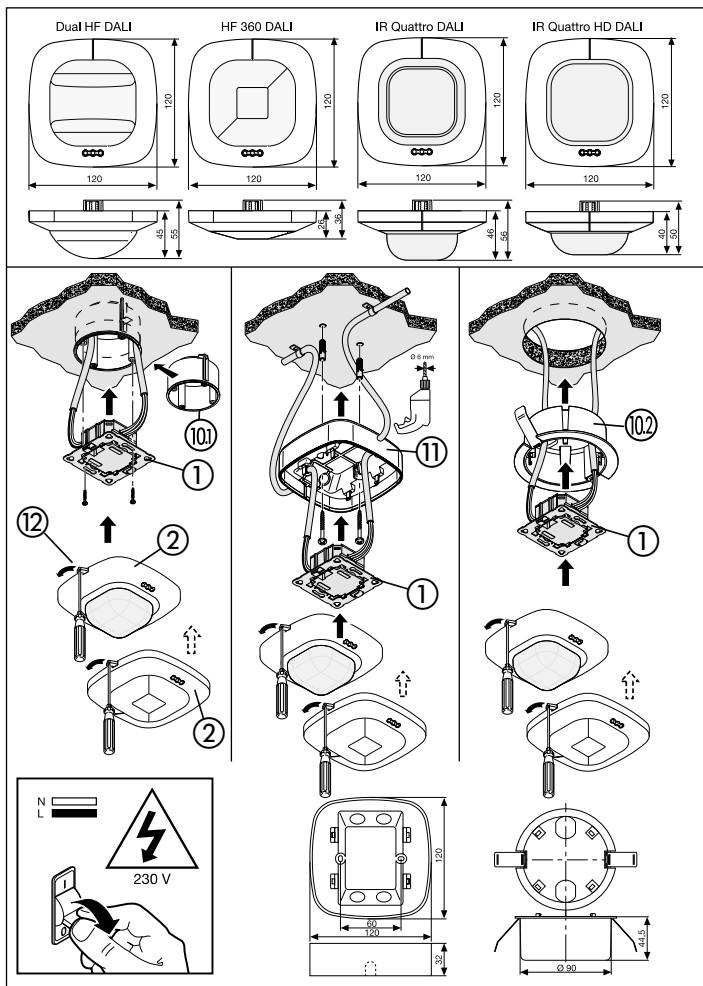
DUAL HF DALI

Information

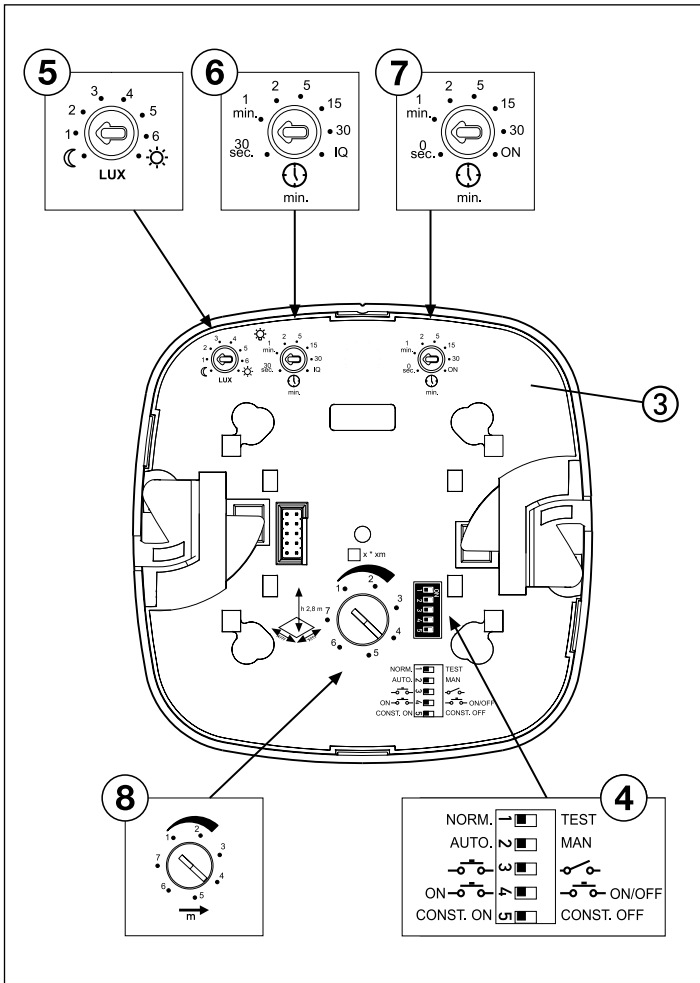
IR Quattro DALI
IR Quattro HD DALI
HF 360 DALI
DUAL HF DALI

CONTROL
PRO
SYSTEM

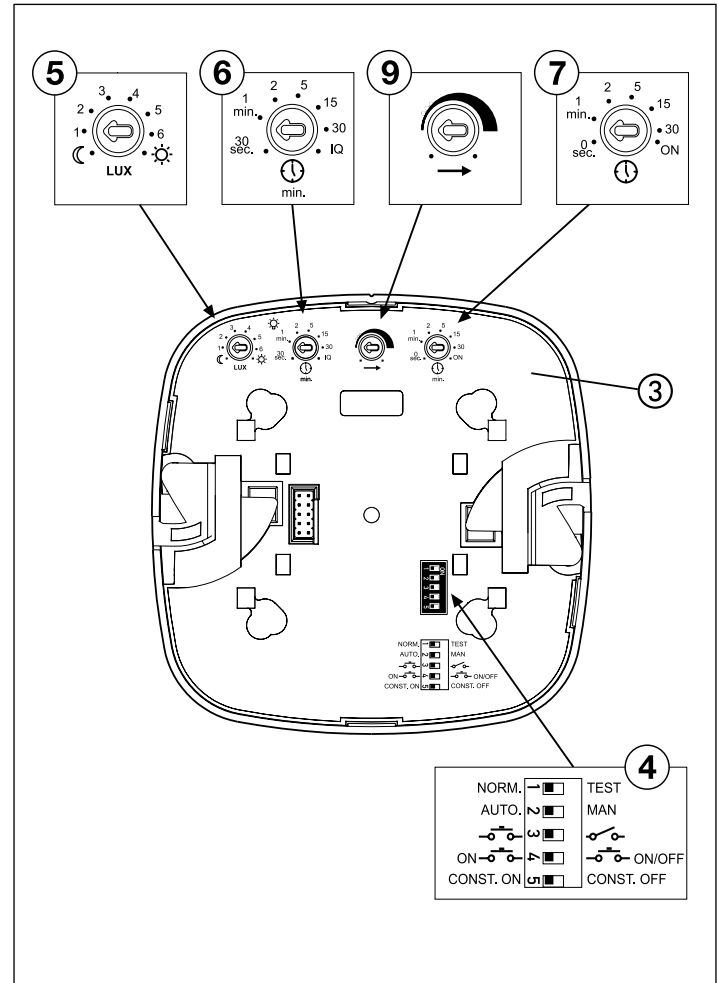
D
GB
CZ
SK
PL
RO
SLO
SLO
HR
EST
LT
LV
RUS
BG
#




IR Quattro HD DALI



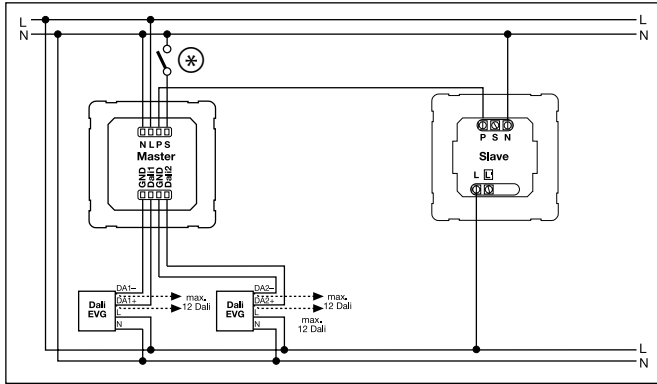
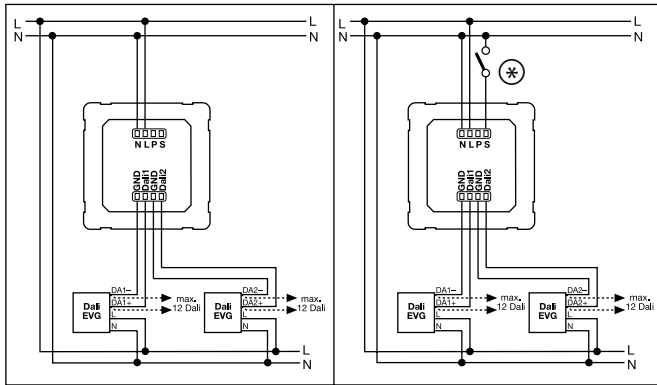
HF 360 DALI / DUAL HF DALI



		IR Quattro DALI			IR Quattro HD DALI		
		Presence	Radial	Tangential	Presence	Radial	Tangential
2,50 m	1	2,6 m x 2,6 m	2,6 m x 2,6 m	2,8 m x 2,8 m	3,6 m x 3,6 m	3,6 m x 3,6 m	4 m x 4 m
	2	2,9 m x 2,9 m	2,9 m x 2,9 m	2,8 m x 2,8 m	4 m x 4 m	4 m x 4 m	4 m x 4 m
	3	3,2 m x 3,2 m	3,2 m x 3,2 m	2,8 m x 2,8 m	4,6 m x 4,6 m	4,6 m x 4,6 m	5 m x 5 m
	4	3,4 m x 3,4 m	3,4 m x 3,4 m	3,8 m x 3,8 m	5,2 m x 5,2 m	5,2 m x 5,2 m	6 m x 6 m
	5	3,6 m x 3,6 m	3,8 m x 3,8 m	4,7 m x 4,7 m	5,8 m x 5,8 m	5,8 m x 5,8 m	8 m x 8 m
	6	4,1 m x 4,1 m	4,2 m x 4,2 m	5,6 m x 5,6 m	6,8 m x 6,8 m	6,8 m x 6,8 m	13 m x 13 m
	7	4,7 m x 4,7 m	4,7 m x 4,7 m	6,6 m x 6,6 m	7,8 m x 7,8 m	7,8 m x 7,8 m	18 m x 18 m
2,80 m	1	2,8 m x 2,8 m	2,8 m x 2,8 m	2,8 m x 2,8 m	3,8 m x 3,8 m	3,8 m x 3,8 m	4 m x 4 m
	2	3,1 m x 3,1 m	3,1 m x 3,1 m	3 m x 3 m	4,4 m x 4,4 m	4,4 m x 4,4 m	4,5 m x 4,5 m
	3	3,5 m x 3,5 m	3,5 m x 3,5 m	3,8 m x 3,8 m	5,1 m x 5,1 m	5,1 m x 5,1 m	5,5 m x 5,5 m
	4	3,9 m x 3,9 m	3,9 m x 3,9 m	4,5 m x 4,5 m	5,5 m x 5,5 m	5,5 m x 5,5 m	6,5 m x 6,5 m
	5	4,2 m x 4,2 m	4,2 m x 4,2 m	5,4 m x 5,4 m	5,9 m x 5,9 m	5,9 m x 5,9 m	8,5 m x 8,5 m
	6	4,4 m x 4,4 m	4,4 m x 4,4 m	6,1 m x 6,1 m	6,9 m x 6,9 m	6,9 m x 6,9 m	17 m x 17 m
	7	4,7 m x 4,7 m	4,7 m x 4,7 m	7,1 m x 7,1 m	7,9 m x 7,9 m	7,9 m x 7,9 m	20 m x 20 m
3,00 m	1	2,8 m x 2,8 m	2,8 m x 2,8 m	2,8 m x 2,8 m	4 m x 4 m	4 m x 4 m	4 m x 4 m
	2	3,2 m x 3,2 m	3,3 m x 3,3 m	3,3 m x 3,3 m	4,8 m x 4,8 m	4,8 m x 4,8 m	5 m x 5 m
	3	3,6 m x 3,6 m	3,8 m x 3,8 m	4,7 m x 4,7 m	5,6 m x 5,6 m	5,6 m x 5,6 m	6 m x 6 m
	4	3,7 m x 3,7 m	4,2 m x 4,2 m	5,4 m x 5,4 m	5,8 m x 5,8 m	5,8 m x 5,8 m	7 m x 7 m
	5	3,8 m x 3,8 m	4,7 m x 4,7 m	6,1 m x 6,1 m	6 m x 6 m	6 m x 6 m	9 m x 9 m
	6	4,2 m x 4,2 m	4,7 m x 4,7 m	6,6 m x 6,6 m	7 m x 7 m	8 m x 8 m	20 m x 20 m
	7	4,2 m x 4,2 m	4,8 m x 4,8 m	7 m x 7 m	8 m x 8 m	8 m x 8 m	22 m x 22 m
3,50 m	1	2,8 m x 2,8 m	4,7 m x 4,7 m	4,7 m x 4,7 m	4,8 m x 4,8 m	5 m x 5 m	6 m x 6 m
	2	3,2 m x 3,2 m	5,2 m x 5,2 m	5,6 m x 5,6 m	5 m x 5 m	5,5 m x 5,5 m	6 m x 6 m
	3	3,6 m x 3,6 m	5,6 m x 5,6 m	7,5 m x 7,5 m	5,4 m x 5,4 m	6 m x 6 m	6 m x 6 m
	4	3,7 m x 3,7 m	6,6 m x 6,6 m	9,1 m x 9,1 m	5,8 m x 5,8 m	7 m x 7 m	9,5 m x 9,5 m
	5	3,8 m x 3,8 m	7,1 m x 7,1 m	9,9 m x 9,9 m	6,2 m x 6,2 m	8 m x 8 m	13 m x 13 m
	6	4,2 m x 4,2 m	7,5 m x 7,5 m	11 m x 11 m	7,2 m x 7,2 m	9,5 m x 9,5 m	20,5 m x 20,5 m
	7	4,2 m x 4,2 m	8,6 m x 8,6 m	12 m x 12 m	8,2 m x 8,2 m	11 m x 11 m	28 m x 28 m

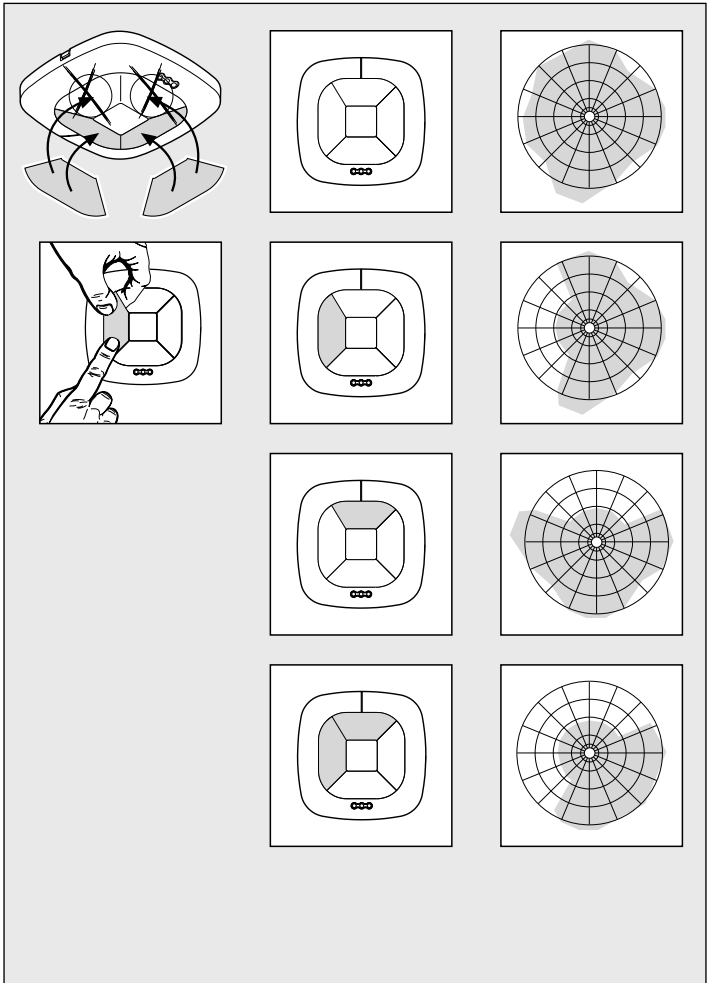
		IR Quattro DALI			IR Quattro HD DALI		
		Presence	Radial	Tangential	Presence	Radial	Tangential
4,00 m	1	—	3,8 m x 3,8 m	3,8 m x 3,8 m	—	6 m x 6 m	7 m x 7 m
	2	—	3,8 m x 3,8 m	4,7 m x 4,7 m	—	6 m x 6 m	7,5 m x 7,5 m
	3	—	3,8 m x 3,8 m	5,6 m x 5,6 m	—	6 m x 6 m	8 m x 8 m
	4	—	4,7 m x 4,7 m	7,5 m x 7,5 m	—	7 m x 7 m	12 m x 12 m
	5	—	4,7 m x 4,7 m	7,5 m x 7,5 m	—	8 m x 8 m	15 m x 15 m
	6	—	5,6 m x 5,6 m	8,5 m x 8,5 m	—	8 m x 8 m	20 m x 20 m
	7	—	7,5 m x 7,5 m	10 m x 10 m	—	8,4 m x 8,4 m	24 m x 24 m
5,00 m	1	—	—	—	—	6 m x 6 m	8 m x 8 m
	2	—	—	—	—	6,3 m x 6,3 m	11 m x 11 m
	3	—	—	—	—	6,7 m x 6,7 m	14 m x 14 m
	4	—	—	—	—	7 m x 7 m	17 m x 17 m
	5	—	—	—	—	7,4 m x 7,4 m	20 m x 20 m
	6	—	—	—	—	7,7 m x 7,7 m	24 m x 24 m
	7	—	—	—	—	8,1 m x 8,1 m	27 m x 27 m
6,00 m	1	—	—	—	—	7 m x 7 m	9 m x 9 m
	2	—	—	—	—	7,1 m x 7,1 m	12 m x 12 m
	3	—	—	—	—	7,3 m x 7,3 m	16 m x 16 m
	4	—	—	—	—	7,4 m x 7,4 m	19 m x 19 m
	5	—	—	—	—	7,5 m x 7,5 m	23 m x 23 m
	6	—	—	—	—	7,7 m x 7,7 m	26 m x 26 m
	7	—	—	—	—	7,8 m x 7,8 m	30 m x 30 m
8,00 m	1	—	—	—	—	7,4 m x 7,4 m	11 m x 11 m
	2	—	—	—	—	7,5 m x 7,5 m	15 m x 15 m
	3	—	—	—	—	7,7 m x 7,7 m	19 m x 19 m
	4	—	—	—	—	7,8 m x 7,8 m	24 m x 24 m
	5	—	—	—	—	7,9 m x 7,9 m	28 m x 28 m
	6	—	—	—	—	8,1 m x 8,1 m	32 m x 32 m
	7	—	—	—	—	8,2 m x 8,2 m	36 m x 36 m

14



* cable length < 50 m

15 HF 360 DALI



D Bedienungsanleitung

Sehr geehrter Kunde,

vielen Dank für das Vertrauen, das Sie uns beim Kauf Ihres neuen STEINEL-Sensors entgegengebracht haben. Sie haben sich für ein hochwertiges Qualitätsprodukt entschieden, das mit größter Sorgfalt produziert, getestet und verpackt wurde.

Bitte machen Sie sich vor der Installation mit dieser Montageanleitung vertraut. Denn nur eine sachgerechte Installation und Inbetriebnahme gewährleistet einen langen, zuverlässigen und störungsfreien Betrieb.

Wir wünschen Ihnen viel Freude an Ihrem neuen STEINEL-Sensor.

⚠ Sicherheitshinweise

- Vor allen Arbeiten am Sensor die Spannungszufuhr unterbrechen!
- Bei der Montage muss die anzuschließende elektrische Leitung spannungsfrei sein. Daher als erstes Strom

- abschalten und Spannungsfreiheit mit einem Spannungsprüfer überprüfen.
- Bei der Installation des Sensors handelt es sich um eine Arbeit an der Netzspannung. Sie muss daher fachgerecht

nach den landesspezifischen Installationsvorschriften und Anschlussbedingungen durchgeführt werden (VDE 0100).

Montage/Installation [Ⓜ] (s. Abb. Seite 2)

Der Sensor ist nur zur Unterputz-Deckenmontage in Räumen vorgesehen. Ein entsprechender Klammer-Deckenadapter sowie ein Aufputz-Adapter ist im Lieferumfang nicht enthalten.

Sensor- und Lastmodul werden montiert geliefert und müssen nach Einbau des Lastmoduls und vorgenommener Einstellung der Potis/Dips zusammen gesteckt werden. Anschließend muß das Sensormodul mit dem Verschlussmechanismus [Ⓜ] verriegelt werden, ggf. unter Zuhilfenahme eines Schraubendrehers.

Zubehör:
Kaiser-Hohlwanddose, EAN-Nr.: 4007841 000370
Klammer-Deckenadapter EAN-Nr.: 4007841 002855
Aufputz-Adapter, EAN-Nr.: 4007841 000363
Schutzkorb, EAN-Nr.: 4007841 003036
Service-Fernbedienung RC 3, EAN-Nr.: 4007841 000387
Nutzer-Fernbedienung RC 5, EAN-Nr.: 4007841 592806

Gerätebeschreibung

- ① Lastmodul
- ② Sensormodul
- ③ Sensorunterseite
- ④ Dip-Schalter
 - (1) Normal-/Testbetrieb
 - (2) Halb-/Vollautomatik
 - (3) Taster/Schalter
 - (4) Taster ON / ON-OFF
 - (5) Konstantlichtregelung ON/OFF

- ⑤ Dämmerungseinstellung
- ⑥ Zeiteinstellung
- ⑦ Schaltausgang 1
- ⑧ Grundhelligkeit
- ⑨ Reichweiteneinstellung (IR)
- ⑩ Reichweiteneinstellung (HF)
- Ⓜ Kaiser-Hohlwanddose, optional
- Ⓜ Klammer-Deckenadapter, optional

- Ⓜ Aufputz-Adapter IP 54, optional
- Ⓜ Verschlussmechanismus
- Ⓜ Montage/Installation
- Ⓜ Parallelschaltungen
- Ⓜ Abdeckfolien zur Minimierung des Erfassungsbereiches (HF 360 DALI).

Funktionsweise / Grundfunktion

Die Infrarot- und Hochfrequenz-Präsenzmelder der Control PRO Serie regeln die Beleuchtung z. B. in Büros, WCs, öffentlichen oder privaten Gebäuden in Abhängigkeit von Umgebungshelligkeit und Anwesenheit.

Mit moderner Hochfrequenztechnologie ist eine vollkommen lückenlose temperaturunabhängige Bewegungserfassung gewährleistet.

Der DUAL HF DALI Sensor eignet sich durch die doppelte Richtcharakteristik besonders für Gänge in Hotels und Flure in Schul- und Bürogebäuden. Der IR Quattro DALI ermöglicht mit der hochentwickelten Linse einen raumtypischen, quadratischen Erfassungsbereich, in dem kleinste Bewegungen erfasst werden.

Die Einstellungen der Schaltausgänge sowie die Reichweiteneinstellung des Präsenzmelders erfolgen über die Potentiometer (Poti) und Dip-Schalter, bzw. der optionalen Fernbedienung.

Der Presence Control zeichnet sich weiter durch seinen geringen Eigenstromverbrauch aus.

Presence Control PRO

IR Quattro DALI
IR Quattro HD DALI

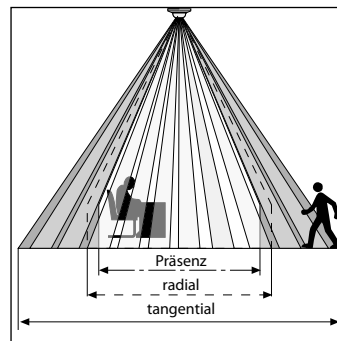
HF 360 DALI
DUAL HF DALI

2 DALI-Schaltausgänge in Abhängigkeit vom Helligkeitssollwert und Präsenz.

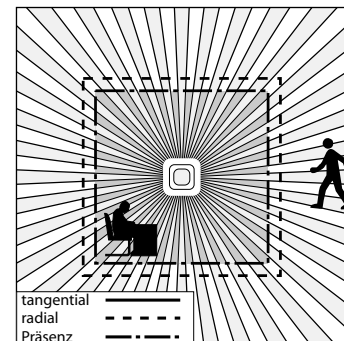
Einstellmöglichkeiten:
- Helligkeitssollwert
- Nachlaufzeit, IQ-Modus
- Orientierungslicht
- Konstantlichtregelung
- Szenensteuerung

Überwachungsbereich

IR Quattro DALI / IR Quattro HD DALI

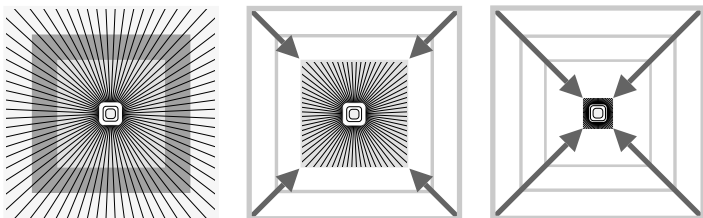


Eine sichere Anwesenheitserkennung hängt maßgeblich von der Anzahl, Beschaffenheit und Anordnung der Linsenelemente ab. Der IR Quattro DALI und das Erfassungsquadrat von 49 m², der sich in 13 Ebenen mit 1760 Schaltzonen darstellt, erfasst selbst kleinste Bewegungen. Der IR Quattro HD DALI und das Erfassungsquadrat von 64 m², ver-



fügt über 4800 Schaltzonen und präzisiert das Leistungsspektrum. Durch die Einstellung am Poti besteht die Möglichkeit diese Reichweiten auf individuelle Ansprüche anzupassen. Aufgrund des quadratischen Erfassungsbereiches ist eine einfache, schnelle und optimale Raumplanung möglich.

Reichweiteneinstellung (IR Quattro DALI / IR Quattro HD DALI)

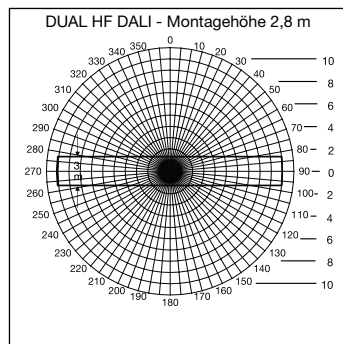
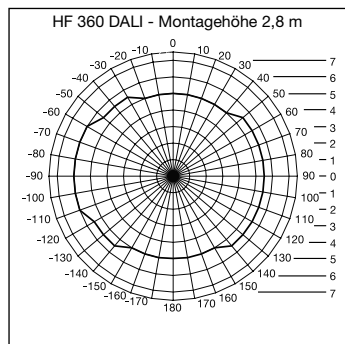


Poti Ⓢ

Anpassung der Reichweite auf individuelle Ansprüche.

Vgl. Tabelle Technische Daten
Einstellung individueller
Ansprüche Seite 6-7.

Reichweiteneinstellung (HF 360 DALI / DUAL HF DALI)



Die Reichweite des HF 360 DALI ist elektronisch über die Service-Fernbedienung RC 3 (vgl. Zubehör) einstellbar. Zur Raumanpassung lassen sich 1 oder 2 Erfassungsrichtungen ausblenden. Mit einem Erfassungswinkel von 360° ist eine Reichweite von max. 8 m möglich. Der DUAL HF DALI Sensor verfügt über 2 spezielle HF Sensoren die von der

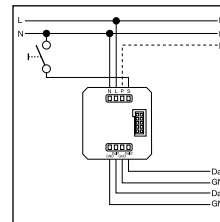
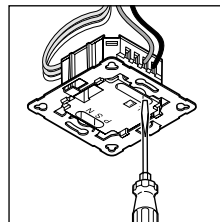
Decke aus beide Richtungen eines Ganges überwachen. Elektronisch kann die Reichweite in beide Richtungen gleichzeitig eingestellt werden.

Elektrische Installation/Automatikbetrieb

Bei der Auswahl der Verdrahtungsleitungen sind grundsätzlich die Installationsvorschriften nach VDE 0100 einzuhalten (siehe Sicherheitshinweise auf Seite 9). Für die Verdrahtung der Präsenzmelder gilt: Nach VDE 0100 520 Abschn. 6

darf für die Verdrahtung zwischen Sensor und EVG eine Mehrfachleitung verwendet werden, die sowohl die Netzspannungsleitungen wie auch die Steuerleitungen enthält (z.B. NYM 5 x 1,52). Die Netzanschlussleitung darf max. einen

Durchmesser von 10 mm haben. Der Klemmbereich der Netzanschlussklemme ist für maximal 2 x 1,5 mm² oder 1 x 2,5 mm² ausgelegt



Technische Daten

Netzspannung:	230 – 240 V, 50 Hz	
DALI Ausgang 1:	2-polig DALI-Steuerleitung/Broadcast	
DALI Ausgang 2:	2-polig DALI-Steuerleitung/Broadcast	
Ansteuerbare DALI EVGs:	12 DALI EVGs je Ausgang	
Erfassungsqumare:	IR Quattro DALI Präsenz: max. 4 x 4 m (16 qm) Radial: max. 5 x 5 m (25 qm) Tangential: max. 7 x 7 m (49 qm)	IR Quattro HD DALI max. 8 x 8 m (64 qm) max. 8 x 8 m (64 qm) max. 20 x 20 m (400 qm)
Erfassungswinkel:	HF 360 DALI 360° mit 140° Öffnungswinkel ggf. durch Glas, Holz und Leichtbauwände. Zur Raumanpassung lassen sich 1 oder 2 Erfassungsrichtungen ausblenden	DUAL HF DALI siehe Diagramm S. 12 ggf. durch Glas, Holz und Leichtbauwände
Reichweite:	HF 360 DALI max. Ø 8 m, stufenlos elektronisch einstellbar	DUAL HF DALI max. 10 x 3 m in jede Richtung stufenlos elektronisch einstellbar
Grundhelligkeit:	0 Sek. – 30 Min., 10 %	
Zeiteinstellung:	30 Sek. – 30 Min., IQ Modus IQ-Modus (automatische Anpassung an das Nutzungsprofil)	
Montagehöhe: (Deckenmontage)	2,5 m – 8 m (IR Quattro DALI) 2,5 m – 10 m (IR Quattro HD DALI)	
Einsatzort:	im Innenbereich von Gebäuden	
Sensork:	13 Erfassungsebenen, 1760 Schaltzonen (IR Quattro DALI) 13 Erfassungsebenen, 4800 Schaltzonen (IR Quattro HD DALI)	
Schutzart:	IP 20 (IP 54 mit AP Box)	
Schutzklasse:	II	
Temperaturbereich:	0 °C bis +40 °C	

Funktionen – Einstellungen über DIP-Schalter

DIP 1

Normalbetrieb / Testbetrieb (NORM / TEST)

Der Testbetrieb hat Vorrang vor allen anderen Einstellungen am Präsenzmelder und dient zur Prüfung der Funktionalität sowie des Erfassungsbereiches. Der Präsenzmelder schaltet, unab-

hängig von der Helligkeit, bei Bewegung im Raum die Beleuchtung für eine Nachlaufzeit von ca. 8 sek. ein. (blaue LED blinkt bei Erfassung). Im Normalbetrieb gelten alle individuell

eingestellten Poti-Werte. Auch ohne angeschlossene Last kann der Präsenzmelder mit Hilfe der blauen LED eingestellt werden.

DIP 2

Halbautomatik (MAN) / Vollautomatik (AUTO)

Halbautomatik: (MAN)

Die Beleuchtung schaltet nur noch automatisch aus. Das Einschalten erfolgt manuell, Licht muss mit dem Taster angefor-

dert werden und bleibt für die am Poti eingestellte Nachlaufzeit eingeschaltet. (2 x drücken / schalten 4 Stunden AN).

Vollautomatik: (AUTO)

Die Beleuchtung schaltet je nach Helligkeit und Präsenz automatisch ein und aus. Die Beleuchtung kann jederzeit manuell geschaltet werden. Dabei wird die Schaltautomatik vorüber-

gehend unterbrochen. Unabhängig von den eingestellten Werten bleibt das Licht bei manueller Tasterbetätigung für 4 Stunden AN (2 x drücken) oder AUS (1 x drücken). Bei

Tasterbetätigung vor Ablauf der 4 Stunden geht der Presence Control IR Quattro in den normalen Sensorbetrieb über.

DIP 3

Taster/Schalter

Weist dem Sensor zu, wie das eingehende Signal gewertet werden soll. Durch die Zuordnung externer Taster/Schalter kann der Melder als Halbautomat betrieben werden und jederzeit manuell übersteuert werden.

- Wahlweise Betrieb mit Taster oder Schalter
- Mehrere Taster auf einem Steuereingang möglich
- Leuchtdrucktaster nur mit Null-Leiteranschluss verwenden

- Leitungslänge zwischen Sensor und Schalter < 50 m

DIP 4

Taster ON/ON-OFF

Auf Stellung ON-OFF lässt sich die Beleuchtung jederzeit manuell ein- und ausschalten.

Auf der Stellung ON ist manuelles Ausschalten nicht mehr möglich. Bei jedem Tasten-

druck wird die Nachlaufzeit neu gestartet.

DIP 5

Konstantlicht ON/OFF

Sorgt für gleichbleibendes Helligkeitsniveau. Melder misst das vorhandene Tageslicht und schaltet anteiliges Kunstlicht zu,

um das gewünschte Helligkeitsniveau zu erreichen. Ändert sich der Tageslichtanteil, wird das zugeschaltete Kunstlicht ange-

passt. Die Zuschaltung erfolgt neben dem Tageslichtanteil in Abhängigkeit von Anwesenheit.

Funktionen – Einstellungen über Potentiometer (Potis)

Poti ⑤

Dämmerungseinstellung

Die gewünschte Ansprechschwelle kann stufenlos von ca. 10 – 1000 Lux eingestellt werden.

Einstellregler Rechtsanschlag: MAX Tageslichtbetrieb
Einstellregler Linksanschlag: MIN Nachtbetrieb

Je nach Montageort kann eine Korrektur der Einstellung um 1-2 Skalenstriche erforderlich sein.

Anwendungsbeispiele	Helligkeitssollwerte
Nachtbetrieb	min
Flure, Eingangshallen	1
Treppen, Rolltreppen, Fahrbänder	2
Waschräume, Toiletten, Schalträume, Kantinen	3
Verkaufsbereich, Kindergärten, Vorschulräume, Sporthallen	4
Arbeitsbereiche: Büro-, Konferenz-, und Besprechungsräume, feine Montagearbeiten, Küchen	5
Sehintensive Arbeitsbereiche: Labor, technisches Zeichnen, präzise Arbeiten	>=6
Tageslichtbetrieb	max

Hinweis: Je nach Montageort kann eine Korrektur der Einstellung um 1 – 2 Skalenstriche erforderlich sein. Die Helligkeitsmessung erfolgt am Sensor.

Poti ⑥

Zeiteinstellung

Nachlaufzeit Schaltausgang 1 & 2 Einstellwert 30 sek. – 30 min.

Die gewünschte Nachlaufzeit kann stufenlos von min ca.

30 sek. – max 30 min. eingestellt werden. Nach 3 min. wird das Eigenlicht eingemessen.

Bei Überschreitung der Schwelle schaltet der Sensor nach Ablauf der Nachlaufzeit aus.

IQ-Modus

Rechtsanschlag: Die Nachlaufzeit passt sich dynamisch, selbstlernend dem Benutzer-

verhalten an. Über einen Lernalgorithmus wird der optimale Zeitzyklus ermittelt.

Die kürzeste Zeit beträgt 5 min., die längste 20 min.

Poti ⑦

Grundhelligkeit (DIM/DALI Variante)

Ermöglicht bei Unterschreitung des eingestellten Helligkeitswertes eine Grundbeleuchtung für die eingestellte Nachlaufzeit. Diese ist auf ca. 10 % der maximalen Lichtstärke gedimmt. Bei Anwesenheit schaltet der Melder entweder auf 100 % Lichtstärke (Konstantlicht-

regelung OFF) oder regelt auf den voreingestellten Helligkeitswert (Konstantlichtregelung ON). Wird keine Bewegung erkannt, dimmt der Melder nach Ablauf der Nachlaufzeit auf die Grundhelligkeit zurück. Diese wird ausgeschaltet, wenn die Nachlaufzeit (1 min. –

30 min.) abgelaufen ist oder der Helligkeitswert durch ausreichend Tageslichtanteil überschritten wird. In der Einstellung ON schaltet der Melder die Grundhelligkeit direkt bei Unterschreiten des Helligkeitswertes EIN und AUS.

Parallelschaltungen 14

Bei Verwendung mehrerer Melder sind diese an dieselbe Phase anzuschließen!

14 Master/Master

Der "P"-Eingang ermöglicht eine Bereichserweiterung der Bewegungserfassung.

Es ist nicht möglich, zwei DALI-Netzteile über den "P"-Eingang zu verdrähten, da die DALI-Variante nur einen Eingang für "P" bereit stellt. Es ist nur möglich, die Be-

reichserweiterung mit einem Presence Control PRO COM1/COM2 oder DIM Variante zu realisieren.

Einbrennfunktion

Um den störungsfreien Betrieb des Sensors sicherzustellen, empfehlen wir die Leuchtmittel mit einem Dauerbetrieb von 100 Stunden einzubrennen. Durch diesen Einbrennvorgang kann eine Erhöhung der Lebensdauer erreicht werden. Die Aktivierung dieser Funktion wird über die Fernbedienung RC 5 vorgenommen.

Hinweis:

Bei nicht eingebrennten Leuchtmitteln oder bei tiefen Umgebungstemperaturen kann es vorkommen, dass der Sensor die Leuchte nicht ausschaltet. In diesem Fall die Leuchte ausschalten und die Reichweiteneinstellung zunächst stark reduzieren.

Bitte verwenden Sie nur hochwertige Marken-Leuchtmittel. Andernfalls können wir nicht für die Funktionssicherheit dieses hochpräzisen Sensors garantieren.

Fernbedienung

Über die Fernbedienung (optional) lassen sich die Funktionen komfortabel vom Boden einschalten.

Fernbedienung Presence Control: Service-Fernbedienung RC 3, EAN-Nr.: 4007841 000387 Nutzer-Fernbedienung RC 5, EAN-Nr.: 4007841 592806

Betriebsstörungen

Störung	Ursache	Abhilfe
Licht schaltet nicht ein	<ul style="list-style-type: none"> ■ keine Anschlussspannung ■ Lux-Wert zu niedrig eingestellt ■ keine Bewegungserfassung 	<ul style="list-style-type: none"> ■ Anschlussspannung überprüfen ■ Lux-Wert langsam erhöhen bis Licht einschaltet ■ Freie Sicht auf den Sensor herstellen ■ Erfassungsbereich überprüfen
Licht schaltet nicht aus	<ul style="list-style-type: none"> ■ Lux-Wert zu hoch ■ Nachlaufzeit läuft ab ■ Störende Wärmequellen z.B.: Heizlüfter, offene Türen und Fenster, Haustiere, Glühbirne/Halogenstrahler, sich bewegende Objekte (IR Quattro) 	<ul style="list-style-type: none"> ■ Lux-Wert niedriger stellen ■ Nachlaufzeit abwarten ggf. Nachlaufzeit kleiner stellen ■ Stationäre Störquellen durch Aufkleber ausblenden

Störung	Ursache	Abhilfe
Sensor schaltet trotz Anwesenheit ab	<ul style="list-style-type: none"> ■ Nachlaufzeit zu klein ■ Lichtschwelle zu niedrig 	<ul style="list-style-type: none"> ■ Nachlaufzeit erhöhen ■ Dämmerungseinstellung ändern
Sensor schaltet zu spät ab	<ul style="list-style-type: none"> ■ Nachlaufzeit zu groß 	<ul style="list-style-type: none"> ■ Nachlaufzeit verkleinern
Sensor schaltet bei frontaler Gehrichtung zu spät ein	<ul style="list-style-type: none"> ■ Reichweite bei frontaler Gehrichtung ist reduziert 	<ul style="list-style-type: none"> ■ weitere Sensoren montieren ■ Abstand zwischen zwei Sensoren reduzieren
Sensor schaltet trotz Dunkelheit bei Anwesenheit nicht ein	<ul style="list-style-type: none"> ■ Lux-Wert zu niedrig gewählt 	<ul style="list-style-type: none"> ■ Sensor mit Schalter/Taster deaktiviert? ■ Halbautomatik? ■ Helligkeitsschwelle erhöhen
Sensor schaltet trotz Dunkelheit und eingestellter Grundhelligkeit, diese nicht ein	<ul style="list-style-type: none"> ■ Sensor im Halbautomatikbetrieb ■ Lux-Wert zu niedrig gewählt 	<ul style="list-style-type: none"> ■ Sensor in Vollautomatikbetrieb ■ Helligkeitsschwelle erhöhen
Sonstige Fehlschaltungen	<ul style="list-style-type: none"> ■ Sensorbetrieb an der Grenze der angegebenen Temperaturbereiche 	<ul style="list-style-type: none"> ■ vgl. Techn. Daten

CE Konformitätserklärung

Dieses Produkt erfüllt die
 - Niederspannungsrichtlinie 2006/95/EG
 - EMV-Richtlinie 2004/108/EG
 - RoHS-Richtlinie 2011/65/EG
 - WEEE-Richtlinie 2012/19/EG

Garantieerklärung

Als Käufer stehen Ihnen die gesetzlich vorgeschriebenen Rechte gegen den Verkäufer zu. Soweit diese Rechte in Ihrem Land existieren, werden sie durch unsere Garantieerklärung weder verkürzt noch eingeschränkt. Wir geben Ihnen 5 Jahre Garantie auf die einwandfreie Beschaffenheit und ordnungsgemäße Funktion Ihres STEINEL-Professional-Sensorik-Produktes. Wir garantieren, dass dieses Produkt frei von Material-, Herstellungs- und Konstruktionsfehlern ist. Wir garantieren die Funktionstüchtigkeit aller elektronischen Bauteile und Kabel, sowie die Mangelfreiheit aller eingesetzten Werkstoffe und deren Oberflächen.

Geltendmachung

Wenn Sie Ihr Produkt reklamieren wollen, senden Sie es bitte vollständig und frachtfrei mit dem Original-Kaufbeleg, der die Angabe des Kaufdatums und der Produktbezeichnung enthalten muss, an Ihren Händler oder direkt an uns, die **STEINEL Vertrieb GmbH - Reklamationsabteilung - Dieselstraße 80-84, 33442 Herzebrock-Clarholz**. Wir empfehlen Ihnen daher Ihren Kaufbeleg bis zum Ablauf der Garantiezeit sorgfältig aufzubewahren. Für Transportkosten und -risiken im Rahmen der Rücksendung übernimmt STEINEL keine Haftung.

Informationen zur Geltendmachung eines Garantiefalles erhalten Sie auf unserer Homepage www.steinel-professional.de/garantie

Wenn Sie einen Garantiefall haben oder eine Frage zu Ihrem Produkt besteht, können Sie uns jederzeit gerne unter der Service-Hotline +49 (0) 52 45 / 448 - 188 anrufen.

FUNKTIONS
5 Jahre
GARANTIE

GB Operating Instructions

Dear Customer,

Congratulation on purchasing your new STEINEL sensor and thank you for the confidence you have shown in us. You have chosen a high-quality product that has been manufactured, tested and packed with the greatest care.

Please familiarise yourself with these instructions before attempting to install the product because prolonged, reliable and trouble-free operation will only be ensured if it is fitted and used properly.

We hope your new STEINEL sensor will bring you lasting pleasure.

⚠ Safety Precautions

- Disconnect the power supply before attempting any work on the sensor!
- During installation, the electric power cable to be connected must be dead. Therefore, switch 'OFF' the power first and use a voltage tester to make sure the wiring is off circuit.
- Installing the sensor involves work on the mains power supply. This work must therefore be carried out professionally in accordance with the applicable national wiring regulations and electrical operating conditions (VDE 0100).

Assembly/Installation ⑬ (see fig. on page 2)

The sensor is only suitable for recessed ceiling installation indoors. A clamping-type ceiling adapter or surface-mounting adapter is not included.

Sensor and load module come ready assembled and must be plugged together after fitting the load module and setting the potentiometers/dip switches. The sensor module must now be locked in place with the catch mechanism ⑫, using a screwdriver if necessary.

Accessories:
Kaiser junction box for stud walls
EAN No.: 4007841 000370
Clamping-type ceiling adapter
EAN No. 4007841 002855
Surface-mounting adapter,
EAN No.: 4007841 000363
Guard cage,
EAN No.: 4007841 003036
Service remote control RC 3,
EAN No.: 4007841 000387
User remote control RC 5,
EAN No.: 4007841 592806

System Components

- ① Load module
- ② Sensor module
- ③ Sensor base
- ④ Dip switches
 - (1) Normal mode/Test mode
 - (2) Semi- / fully automatic mode
 - (3) Button/switch
 - (4) 'ON' / 'ON-OFF' button
 - (5) Constant-lighting control 'ON'/'OFF'
- ⑤ Twilight setting
- ⑥ Time setting
- ⑦ Switching output 1
- ⑧ Basic brightness
- ⑧ Reach setting (IR)
- ⑨ Reach setting (HF)
- ⑩ Kaiser stud-wall junction box, optional
- ⑩ Clamping-type ceiling adapter, optional,
- ⑪ Surface-mounting adapter IP 54, optional
- ⑫ Locking mechanism
- ⑬ Assembly/Installation
- ⑭ Parallel-connected configurations
- ⑮ Shrouds for minimising the detection zone (HF 360 DALI)

How It Works / Basic Function

The infrared presence detectors from the Control PRO range control lighting, e.g. in offices, WC's, public buildings or at home, in relation to ambient light level and the presence of persons.

Modern, high-frequency technology guarantees that movement is detected absolutely anywhere irrespective of radiated temperature.

Sensing movement in two directions, the DUAL HF DALI sensor is ideal for corridors in hotels, schools and office buildings. The PIR sensor (passive infrared sensor) IR Quattro DALI with highly advanced lens provides a square detection zone, as the typical shape of a room, in which the smallest of movements are sensed.

The presence detector's switching outputs and reach are set at the potentiometers and dip switches or by means of the optional remote control.

Presence Control has a low intrinsic power consumption.

Presence Control PRO

IR Quattro DALI
IR Quattro HD DALI

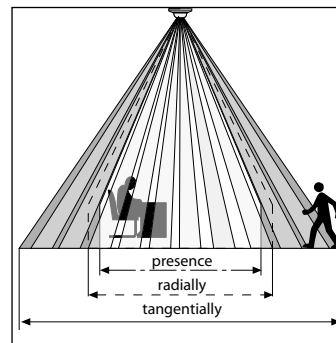
HF 360 DALI
DUAL HF DALI

2 DALI switching outputs operating in relation to brightness setting and presence of persons.

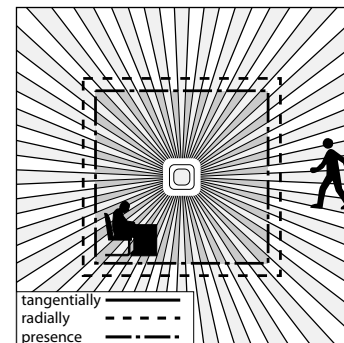
Settings:
- Brightness setting
- Stay-'ON' time, IQ mode
- Orientation light
- Constant-lighting control
- Scene control

Detection Zone

IR Quattro DALI / IR Quattro HD DALI

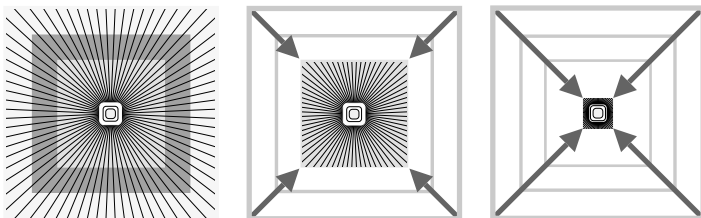


Reliable presence detection largely depends on the number, condition and arrangement of the lens segments. The IR Quattro DALI with its square detection zone of 49 m² divides up into 13 levels and 1760 switching zones sensed the smallest of movements. With a square detection zone covering an area of 64 m², the IR Quattro HD DALI has



4800 switching zones that provide even greater precision. These reaches can be adjusted to suit specific requirements at the setting potentiometer. The square detection zone provides the basis for creating optimum configurations quickly and easily.

Reach Setting (IR Quattro DALI / IR Quattro HD DALI)

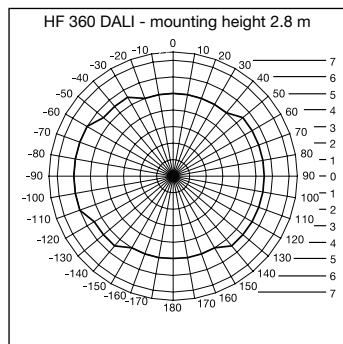


Potentiometer ⑧

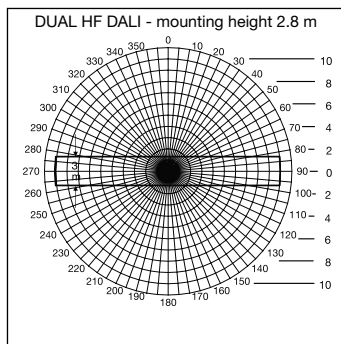
Adjusts reach to specific requirements.

See table on pages 6-7 showing Technical Specifications for selecting settings to suit specific requirements.

Reach Setting (HF 360 DALI / DUAL HF DALI)



HF 360 DALI reach can be selected using service remote control RC 3 (see accessories). 1 or 2 detection directions can be masked out for adjustment to the room situation. An angle of coverage of 360° provides a max. reach of 8 m. The DUAL HF DALI



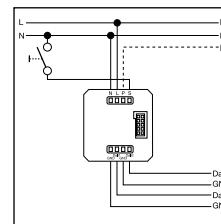
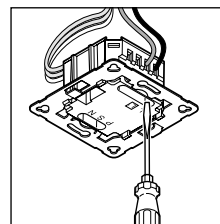
sensor has 2 special HF-sensors that detect movement from the ceiling in both directions. Reach is electronically selectable in either direction at the same time.

Electrical Installation/Automatic Mode

In selecting the wiring leads, it is important to meet the wiring regulations laid down in VDE 0100 (see Safety Precautions on page 18). The following applies to wiring presence detectors: Section 6 of

VDE 0100 520 permits the use of a multiple-conductor cable containing both the mains-voltage wires as well as the control lines (e.g. NYM 5 x 1.52) for the wiring between sensor and electronic bal-

last. The mains supply lead must be no greater than 10 mm in diameter. The clamping range of the mains terminal is designed for a maximum of 2 x 1.5 mm² or 1 x 2.5 mm².



Technical Specifications

Power supply:	230 – 240 V/50 Hz	
DALI output 1:	2-core DALI control cable / broadcast	
DALI output 2:	2-core DALI control cable / broadcast	
Controllable DALI electr. ballasts:	12 DALI electronic ballasts per output	
Square detection zones:	IR Quattro DALI Presence: 4 x 4 m max. (16 sqm.) Radially: 5 x 5 m max. (25 sqm.) Tangentially: 7 x 7 m max. (49 sqm.)	IR Quattro HD DALI 8 x 8 m max. (64 sqm.) 8 x 8 m max. (64 sqm.) 20 x 20 m max. (400 sqm.)
Angle of coverage:	HF 360 DALI 360° with 140° aperture angle also through glass, wood and stud walls. 1 or 2 detection directions can be masked out for adjustment to the room situation.	DUAL HF DALI see diagram on p. 20 also through glass, wood and stud walls
Reach:	HF 360 DALI 8 m max. all round, electronically and infinitely variable	DUAL HF DALI 10 x 3 m max. in each direction electr. and infinitely variable
Basic brightness :	0 sec. – 30 min., 10 %	
Time setting:	30 sec. – 30 min., IQ mode (automatic adjustment to the usage profile)	
Installation height: (ceiling mounting)	2.5 m – 8 m (IR Quattro DALI) 2.5 m – 10 m (IR Quattro HD DALI)	
Installation site:	indoors	
Sensors:	13 detection levels, 1760 switching zones (IR Quattro DALI) 13 detection levels, 4800 switching zones (IR Quattro HD DALI)	
IP rating:	IP 20 (IP 54 with AP Box)	
Protection class:	II	
Temperature range:	0° C to +40° C	

Functions – Settings by DIP Switch

DIP 1

Normal mode / Test mode (NORM / TEST)

Test mode has priority over all other settings on the presence detector and serves the purpose of checking for proper working order as well for testing the detection zone. Irrespective of

ambient light level, the presence detector activates the light to stay 'ON' for approx. 8 sec. in response to movement in the room (blue LED flashes when movement is detected). All user-

selected potentiometer settings apply in normal mode. The presence detector can also be set by means of the blue LED without any load connected.

DIP 2

Semi-automatic mode (MAN) / fully automatic mode (AUTO)

Semi-automatic mode: (MAN)

The light now only switches 'OFF' automatically. Light is switched 'ON' manually. Light must be requested using the

button and stays 'ON' for the time set at the potentiometer. (pressing twice switches 'ON' for 4 hours).

Fully automatic mode: (AUTO)

The light automatically switches 'ON' and 'OFF' in relation to brightness when someone is present. Light can be switched 'ON' and 'OFF' manually at any time. This temporarily interrupts

the automatic switching function. Irrespective of the settings selected, light stays 'ON' for 4 hours after manually pressing the button twice or switches 'OFF' after manually pressing the

button once. Pressing the button before the 4 hours elapse returns the Presence Control IR Quattro to the normal operating mode.

DIP 3

Button/switch

Tells the sensor how to interpret the incoming signal. Assigning external buttons/switches allows you to operate the detector as a semi-automatic unit and override it manually at any time.

- Operation either by button or switch
- Several buttons possible on one control input
- Only use illuminated pushbutton with neutral conductor connected

- Cable length between sensor and switch < 50 m

DIP 4

'ON'/'ON'-'OFF' button

In the 'ON'-'OFF' setting, the light can be switched 'ON' and 'OFF' manually at any time. In the 'ON'

setting, light can no longer be switched 'OFF' manually. The stay-'ON' time starts from the

beginning again each time the button is pressed.

DIP 5

Constant light 'ON'/'OFF'

Provides a constant level of brightness. Detector measures the prevailing level of daylight and activates sufficient artificial light to achieve the required

level of brightness. As daylight changes, the switched-in artificial lighting component is adjusted accordingly. In addition to the daylight component,

artificial light is also switched 'ON' and 'OFF' in relation to whether or not persons are present.

Functions – Settings by Potentiometer

Potentiometer ⑤

Twilight setting

The chosen response threshold can be infinitely varied from approx. 10 – 1000 lux.

Control dial turned fully clockwise: MAX daylight mode
Control dial turned fully anti-clockwise: MIN night-time operation

Depending on the site of installation, the setting may need to be corrected by 1 – 2 marks on the scale.

Examples of Use	Brightness settings
Night-time mode	min
Corridors, foyers	1
Stairs, escalators, moving walkways	2
Washrooms, toilets, switchrooms, canteens	3
Sales floor, kindergartens, nursery school rooms, sports halls	4
Work environments: Offices, conference and meeting rooms, precision assembly activities, kitchens	5
Working areas requiring good light: Laboratory, technical drawing, precision work	>=6
Daylight mode	max

Note: Depending on the site of installation, the setting may need to be corrected by 1 – 2 marks on the scale. Brightness is measured directly at the sensor.

Potentiometer ⑥

Time setting

Stay-'ON' time for switching output 1 & 2
Setting 30 sec. – 30 min.

The chosen stay-'ON' time is infinitely variable from a minimum of approx. 30 sec. to a maximum of 30 min. Light is

calibrated after 3 min. When the threshold is exceeded, the sensor switches 'OFF' after the stay-'ON' time expires.

IQ mode

Turned fully clockwise:
The stay-'ON' time is self-learning and adjusts dynamically to user

behaviour. The optimum time cycle is determined by means of a learning algorithm.

The shortest time is 5 min, the longest 20 min.

Potentiometer ⑦

Basic brightness (DIM/DALI version)

Provides basic illumination for the selected stay-'ON' time when ambient light falls below the selected brightness threshold that is set. This can be dimmed to 10% of maximum light intensity. As soon as a person enters the scene, the detector switches either to 100% light intensity (constant-lighting

controller 'OFF') or adjusts to the preselected brightness level (constant-lighting controller 'ON'). When no movement is being detected, the detector dims back to basic brightness after the stay-'ON' time expires. This is switched 'OFF' when stay-'ON' time (1 min. – 30 min.) has expired or the day-

light component is sufficient to exceed the selected level of brightness. In the 'ON' setting, the detector switches basic brightness 'ON' and 'OFF' as soon as the level of light falls below the brightness threshold.

Parallel-connected Configurations ⁽¹⁴⁾

When using several detectors, they must be connected to the same phase!

⁽¹⁴⁾ Master/master

The "P" input provides the capability of extending the zone movement is detected in.

It is not possible to wire two DALI power supply units through the "P" input as the DALI version only provides one input for "P". It is only possible to extend the detection

zone with a Presence Control PRO COM1/COM2 or DIM version.

Burning-in function

To ensure trouble-free sensor operation, we recommend seasoning the tubes by leaving them switched 'on' for 100 hours. This seasoning process can increase tube life. This function is activated using the RC 5 remote control.

Note:
If tubes are not seasoned or ambient temperatures are low, the sensor may not switch the light OFF. In this case, switch the light "OFF" and, for the time being, drastically reduce the reach setting.

Please only use high-quality brand-name lamps. Otherwise, we cannot guarantee that this high-precision sensor will operate reliably.

Remote Control

Using the remote control (optional), functions can be conveniently activated from the floor.

Presence Control remote control unit:
Service remote control RC 3,
EAN No.: 4007841 000387
User remote control RC 5,
EAN No.: 4007841 592806

Troubleshooting

Malfunction	Cause	Remedy
Light does not switch 'ON'	<ul style="list-style-type: none"> ■ No supply voltage ■ Lux setting too low ■ No motion detection 	<ul style="list-style-type: none"> ■ Check supply voltage ■ Slowly increase lux setting until light switches 'ON' ■ Ensure unobstructed sensor vision ■ Check detection zone
Light does not switch 'OFF'	<ul style="list-style-type: none"> ■ Lux setting too high ■ Stay-'ON' time running out ■ Interference from sources of heat, e.g.: fan heater, open doors and windows, pets, light bulb/halogen floodlight, moving objects (IR Quattro) 	<ul style="list-style-type: none"> ■ Reduce lux setting ■ Wait until stay-'ON' time elapses; reduce stay-'ON' time if necessary ■ Use stickers to mask out stationary sources of interference

Malfunction	Cause	Remedy
Sensor switches 'OFF' in spite of persons being present	<ul style="list-style-type: none"> ■ Stay-'ON' time too short ■ Light-level threshold too low 	<ul style="list-style-type: none"> ■ Increase stay-'ON' time ■ Change light threshold
Sensor does not switch 'OFF' quickly enough	<ul style="list-style-type: none"> ■ Stay-'ON' time too long 	<ul style="list-style-type: none"> ■ Reduce stay-'ON' time
Sensor does not switch 'ON' quickly enough when approached from the front	<ul style="list-style-type: none"> ■ Reach is reduced when approached from the front 	<ul style="list-style-type: none"> ■ Install additional sensors ■ Reduce distance between two sensors
Sensor does not switch 'ON' when persons are present in spite of it being dark	<ul style="list-style-type: none"> ■ Lux setting too low 	<ul style="list-style-type: none"> ■ Sensor deactivated by switch/button? ■ Semi-automatic mode? ■ Increase light-level threshold
Sensor does not switch 'ON' selected basic brightness in spite of it being dark	<ul style="list-style-type: none"> ■ Sensor in semi-automatic mode ■ Lux setting too low 	<ul style="list-style-type: none"> ■ Sensor in fully automatic mode ■ Increase light-level threshold
Other faults	<ul style="list-style-type: none"> ■ Sensor operating at the limit of specific temperature ranges 	<ul style="list-style-type: none"> ■ See Tech. specs.

CE Declaration of Conformity

This product complies with
- Low Voltage Directive 2006/95/EC
- EMC Directive 2004/108/EC
- RoHS Directive 2011/65/EC
- WEEE Directive 2012/19/EC.

Declaration of Guarantee

All rights are based on our guarantee period. We guarantee that your STEINEL Professional sensor product will remain in perfect condition and proper working order for a period of 5 years. We guarantee that this product is free from material, manufacturing and design flaws. In addition, we guarantee that all electronic components and cables function in the proper manner and that all materials used and their surfaces are without defects.

Making Claims

If you wish to make a claim, please send your product complete and carriage paid with the original receipt of purchase, which must show the date of purchase and product designation, either to your retailer or directly to us at STEINEL (UK) Limited, 25 Manasty Road, Axis Park, Orton Southgate, Peterborough, PE2 6UP. For this reason, we recommend that you keep your receipt of purchase in a safe place until the guarantee period expires. STEINEL shall assume no liability for the costs or risks involved in returning a product.

For information on making claims under the terms of the guarantee, please go to www.steinel-professional.de/garantie

If you have a guarantee claim or would like to ask any question regarding your product, you are welcome to call us at any time on our service hotline **01733 366700**.

FUNCTIONAL

5 Year

WARRANTY

CZ Návod k používání

Vážení zákazníku,

děkujeme vám za důvěru, kterou jste nám projevili zakoupením svého nového senzoru značky STEINEL. Rozhodl jste se pro vysoce kvalitní produkt, který byl vyroben, testován a zabalen s největší možnou pečlivostí.

Před instalací se, prosím, seznámte s tímto montážním návodem. Pouze odborně provedená instalace a zprovoznění totiž zaručí dlouhý, spolehlivý a bezporuchový provoz.

Přejeme vám, abyste byl s novým senzorem firmy STEINEL naprosto spokojen.

Bezpečnostní pokyny

- Před zahájením jakýchkoli prací na senzoru přerušit proud napětí!
- Připojované elektrické vedení nesmí být během montáže pod napětím. Proto je nejprve třeba vypnout proud a poté pomocí zkušební napětí zkontrolovat, zda je vedení bez napětí.
- Při instalaci senzoru se jedná o práci na síťovém napětí. Musí proto být provedena odborně podle obvyklých předpisů pro instalaci elektrických zařízení a podmínek jejich připojení dle ČSN (VDE 0100).

Montáž/instalace ⑬ (viz obr. na straně 2)

Senzor je připraven ke stropní montáži pod omítku v místnostech. Odpovídající svorkovny stropní adaptér i adaptér na omítku nejsou obsaženy v rozsahu dodávky.

Senzorový a zátěžový modul se dodávají smontované a musí být po vestavbě zátěžového modulu a provedeném nastavení potenciometrů/spínačů DIP společně zasunuty. Následně musí být senzorový modul zablokovan uzavíracím mechanismem ⑭, příp. za pomoci šroubováku.

Príslušenství:
Krabice do dutých stěn Kaiser, č. EAN: 4007841 000370
Svorkový stropní adaptér, č. EAN: 4007841 002855
Adaptér na omítku, č. EAN: 4007841 000363
Ochranný koš, č. EAN: 4007841 003036
Servisní dálkové ovládání RC 3, č. EAN: 4007841 000387
Uživatelské dálkové ovládání RC 5, č. EAN: 4007841 592806

Popis přístroje

- ① Zátěžový modul
- ② Senzorový modul
- ③ Spodní strana senzoru
- ④ Spínač dip
- ⑤ Soumrakové nastavení
- ⑥ Časové nastavení
Spínač výstup 1
- ⑦ Základní jas
- ⑧ Nastavení dosahu (IČ)
- ⑨ Nastavení dosahu (VF)
- ⑩ Krabice do dutých stěn Kaiser, volitelně
- ⑪ Svorkový stropní adaptér, volitelně
- ⑫ Uzavírací mechanismus
- ⑬ Montáž/instalace
- ⑭ Paralelní spínání
- ⑮ Krycí fólie k minimalizaci oblasti záhytu (HF 360 DALI)

Funkce/základní funkce

Infračerveně a vysokofrekvenční prezenční hlásiče řady Control PRO regulují osvětlení, např. v kancelářích, na WC, ve veřejných nebo soukromých budovách, v závislosti na světelnosti prostředí a přítomnosti osob.

S moderní vysokofrekvenční technologií je zajištěn zcela dokonale záchyt pohybu nezávislý na teplotě.

Senzor DUAL HF DALI je díky dvojitě charakteristice směru vhodný zejména pro průchody v hotelech, chodbách ve školách a kancelářských budovách. IR Quattro DALI umožňuje svou vysoce vyvinutou čočkou prostorově typickou, čtvercovou oblast záhytu, ve které jsou zaznamenávány i ty nejmenší pohyby.

Spínací výstupy i dosah prezenčního hlásiče se nastavují potenciometry a spínači dip, popř. volitelným dálkovým ovládáním.

Presence Control se dále vyznačuje svou nízkou spotřebou energie.

Presence Control PRO

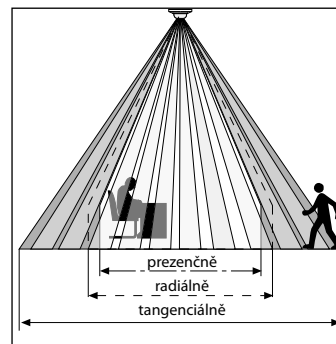
IR Quattro DALI
IR Quattro HD DALI
HF 360 DALI
DUAL HF DALI

2 spínací výstupy DALI v závislosti na žádané světelnosti a přítomnosti osob.

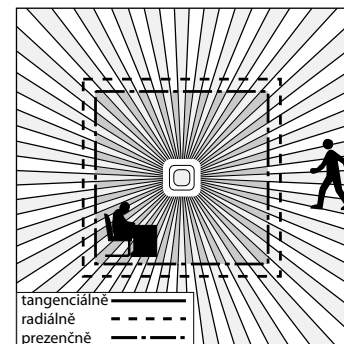
Možnosti nastavení:
- žádaná světelnost
- doba doběhu, IQ režim
- orientační světlo
- regulace konstantní hodnoty osvětlení
- řízení scén

Monitorovaná oblast

IR Quattro DALI / IR Quattro HD DALI

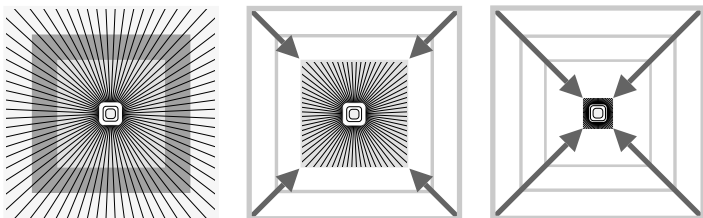


Bezpečné rozpoznání přítomnosti rozhodující měrou závisí na počtu, vlastnostech a umístění prvků čoček. IR Quattro DALI a čtverec záhytu 49 m², který se nachází ve 13 úrovních se 1760 spínacími rozsahy, zaznamená i ty nejmenší pohyby. IR Quattro HD DALI a čtverec záhytu 64 m² má více než 4800



spínacích rozsahů a upřesňuje spektrum výkonu. Nastavením na potenciometru je možné tyto dosahy přizpůsobit individuálním požadavkům. Na základě čtvercové oblasti záhytu je možné jednoduché, rychlé a optimální plánování prostoru.

Nastavení dosahu (IR Quattro DALI / IR Quattro HD DALI)

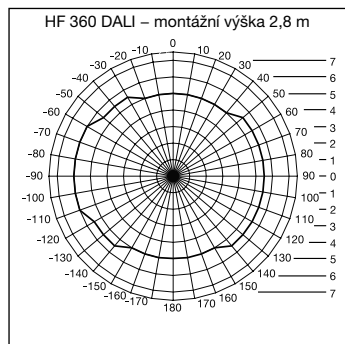


Potenciometr ⑧

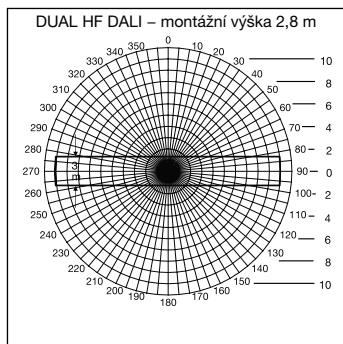
Prizpůsobení dosahu individuálním požadavkům.

Viz tabulku Technické parametry
Nastavení individuálních požadavků na straně 6-7.

Nastavení dosahu (HF 360 DALI / DUAL HF DALI)



Dosah HF 360 DALI lze elektronicky nastavit servisním dálkovým ovládáním RC 3 (viz příslušenství). K přizpůsobení prostoru lze zatemnit 1 nebo 2 směry záhytu. S úhlem záhytu 360° je možný dosah



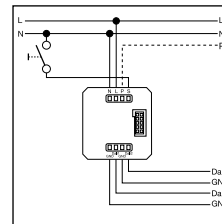
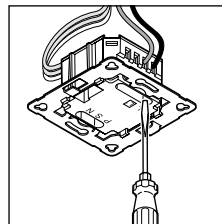
max. 8 m. Senzor DUAL HF DALI má 2 speciální VF senzory, které ze stropu kontrolují oba směry průchodu. Elektronicky může být dosah v obou směrech nastaven současně.

Elektrická instalace/automatický provoz

Při výběru propojovacích vodičů musí být ze zásady dodržovány instalační předpisy podle VDE 0100 (viz bezpečnostní pokyny na straně 9). Pro zapojení prezenčního hlásiče platí: Podle VDE 0100 520

odst. 6 smí být k propojení senzoru a elektronického předradného zařízení použito vícenásobné vedení, které zahrnuje jak vedení síťového napětí, tak i řídicí vedení (např. NYM 5 x 1,52). Vedení síťového

napětí může mít průměr max. 10 mm. Oblast síťové připojovací svorky je dimenzována maximálně pro 2 x 1,5 mm² nebo 1 x 2,5 mm².



Technické parametry

Síťové napětí:	230 – 240 V, 50 Hz	
DALI výstup 1:	2pólové řídicí vedení DALI/broadcast	
DALI výstup 2:	2pólové řídicí vedení DALI/broadcast	
Regulovatelná elektronická předradná zařízení DALI:	12 elektronických předradných zařízení DALI na výstup	
Čtverce záhytu:	IR Quattro DALI prezenčně: max. 4 x 4 m (16 m ²) radiálně: max. 5 x 5 m (25 m ²) tangenciálně: max. 7 x 7 m (49 m ²)	IR Quattro HD DALI max. 8 x 8 m (64 m ²) max. 8 x 8 m (64 m ²) max. 20 x 20 m (400 m ²)
Úhel záhytu:	HF 360 DALI 360° s úhlem otevření 140° event. přes sklo, dřevo a stěny lehkých staveb. K přizpůsobení prostoru lze zatemnit 1 nebo 2 směry záhytu.	DUAL HF DALI viz graf str. 36 event. přes sklo, dřevo a stěny lehkých staveb
Dosah:	HF 360 DALI max. Ø 8 m plynule elektronicky nastavitelný	DUAL HF DALI max. 10 x 3 m v každém směru plynule elektronicky nastavitelný
Základní jas:	0 s – 30 min., 10 %	
Časové nastavení:	30 s – 30 min., IQ režim IQ režim (automatické přizpůsobení užitkovému profilu)	
Montážní výška: (montáž na strop)	2,5 m – 8 m (IR Quattro DALI) 2,5 m – 10 m (IR Quattro HD DALI)	
Místo instalace:	ve vnitřním prostoru budov	
Senzorika:	13 úrovní záhytu, 1760 spínacích rozsahů (IR Quattro DALI) 13 úrovní záhytu, 4800 spínacích rozsahů (IR Quattro HD DALI)	
Krytí:	IP 20 (IP 54 s AP Box (krabice na omítku))	
Třída ochrany:	II	
Teplotní rozmezí:	0 °C až +40 °C	

Nastavení funkcí spínačem DIP

DIP 1

Normální/zkušební provoz (NORM / TEST)

Zkušební provoz má přednost před všemi ostatními nastaveními prezenčního hlásiče a slouží ke kontrole funkce i oblasti záchyty. Prezenční hlásič, nezávisle

na světelnosti, při pohybu v prostoru zapne osvětlení na dobu doběhu asi 8 s. (Při záchyty bliká modrá LED). V normálním provozu blikají všechny individuálně

nastavené hodnoty potenciometru. I bez připojeného zatížení může být prezenční hlásič nastaven pomocí modré LED.

DIP 2

Poloautomatický (MAN)/plně automatický provoz (AUTO)

Poloautomatický provoz: (MAN)

Osvětlení se automaticky jen ještě vypne. Zapínání probíhá manuálně, světlo musí být vyžadováno tlačítkem, a zůstává zapnuté

po dobu doběhu nastavenou na potenciometru. (2 x stisknout/zapnutí na 4 hodiny).

Plně automatický provoz: (AUTO)

Osvětlení se automaticky zapíná a vypíná podle světelnosti a přítomnosti. Osvětlení může být kdykoli ručně zapnuto/vypnuto. Přitom bude dočasně přerušeno

automatické spínání. Nezávisle na nastavených hodnotách zůstane světlo při ručním stisknutí tlačítka na 4 hodiny zapnuté (2 x stisknout) nebo vypnuté

(1 x stisknout). Při stisknutí tlačítka před uplynutím 4 hodin přejde prezenční hlásič Presence Control IR Quattro do normálního senzorového provozu.

DIP 3

Tlačítka/spínače

Určují senzoru, jak má být vyhodnocen přicházející signál. Přirazení externích tlačítek/spínačů může být hlásič provozován jako poloautomat a může být kdykoli ručně řízen.

- Dle výběru provoz s tlačítky nebo spínači.
- Na jednom řídícím vstupu může být několik tlačítek.
- Svítící tlačítko používat jen s připojením k nulovému vodiči.

- Délka vedení mezi senzorem a spínačem <50 m.

DIP 4

Tlačítko ON/ON-OFF

V poloze ON-OFF můžete osvětlit kdykoli ručně zapnout

a vypnout. V poloze ON není ruční vypnutí již možné.

Po každém stisku tlačítka je znovu spuštěna doba doběhu.

DIP 5

Konstantní světlo ON/OFF

Zajišťuje konstantní úroveň jasu. Hlasič měří stávající denní světlo a zapíná příslušné umělé osvětlení, aby bylo dosaženo požadované

úrovně jasu. Změní-li se podíl denního světla, tak je zapnuté umělé osvětlení příslušně přizpůsobeno. Umělé osvětlení je kromě

podílu na denním světle zapínáno i v závislosti na přítomnosti osob.

Nastavení funkcí potenciometrem

Potenciometr ⑤

Soumrakové nastavení

Požadovaná prahová reakční doba může být plynule nastavena příbližně na 10 – 1000 lx.

Otočný regulátor, pravý doraz : MAX provoz za denního světla
Otočný regulátor, levý doraz : MIN noční provoz

Podle místa montáže může být potřebná úprava nastavení o 1-2 dílky stupnice.

Příklady použití	Žadaná světelnost
noční provoz	min.
chodby, vstupní haly	1
schodiště, eskalátory, jezdící pásy	2
umývárny, toalety, rozvodny, kantýny	3
prodejní oblasti, mateřské školy, předškolní zařízení, sportovní haly	4
pracovní oblasti: kanceláře, konferenční a zasedací místnosti, přesné montážní práce, kuchyně	5
pracovní oblasti, kde je zapotřebí dobrého světla pro intenzivní prohlížení: laboratoř, technické výkresy, přesné práce	>=6
provoz za světla	max.

Upozornění: Podle místa montáže může být potřebná úprava nastavení o 1 – 2 dílky stupnice. Světelnost měří senzor.

Potenciometr ⑥

Časové nastavení

Doba doběhu, spínací výstup 1 a 2
Hodnota nastavení 30 s – 30 min.

30 s – max. 30 min. Po 3 min. se změří vlastní světlo.

Při překročení prahu se senzor po uplynutí doby doběhu vypne.

Požadovaná doba doběhu může být plynule nastavena min. asi

IQ režim

Pravý doraz: Doba doběhu se dynamicky, samočinně přizpůsobí chování uživatele.

Díky algoritmu učení se stanoví optimální časový cyklus.

Nejkratší doba činí 5 min., nejdelší 20 min.

Potenciometr ⑦

Základní jas (varianta DIM/DALI)

Při nedosažení nastavené světelnosti umožňuje základní osvětlení po nastavenou dobu doběhu. Ta je ztlumena asi na 10 % maximální intenzity světla. Za přítomnosti osoby se hlásič sepne buď na 100 % intenzity světla (regulace konstantní hodnoty osvětlení OFF)

nebo provádí regulaci na přednastavenou světelnost (regulace konstantní hodnoty osvětlení ON). Není-li již detekován pohyb, hlásič po uplynutí doby doběhu provede ztlumění zpět na základní jas. Vypne se po uplynutí doby doběhu (1 – 30 minut), nebo když je

dostatečným podílem denního světla překročena světelnost. V poloze ON hlásič zapíná a vypíná základní jas přímo při nedosažení světelnosti.

Paralelní spínání ⁽¹⁴⁾

Při použití několika hlásičů musí být tyto hlásiče připojeny ke stejné fázi!

⁽¹⁴⁾ Master/master

Vstup „P“ umožňuje rozšíření oblasti záchytu pohybu.

Není možné přes vstup „P“ spojit dvě napájecí části DALI, protože varianta DALI má k dispozici jen jeden vstup pro „P“. Je možné

realizovat rozšíření oblasti jen pomocí Presence Control PRO COM1/COM2 nebo varianty DIM.

Funkce zahořování

K zajištění bezporuchového provozu senzoru doporučujeme provést zahořování žárovek s trvalým provozem 100 hodin. Tímto procesem zahořování může být dosaženo prodloužení životnosti. Aktivace této funkce se provede dálkovým ovládním RC 5.

Upozornění:
U nezahořených žárovek nebo při nízkých teplotách prostředí se může stát, že senzor lampu nevyigne. V tomto případě lampu vypnout a výrazně snížit nastavení dosahu.

Prosím, použijte jen kvalitní značkové žárovky. V opačném případě nelze zaručit bezpečnost funkce tohoto vysoce přesného senzoru.

Dálkové ovládání

Dálkovým ovládním (volitelně) lze funkce komfortně zapínat ze země.

Dálkové ovládání Presence Control: Servisní dálkové ovládání RC 3, č. EAN: 4007841 000387
Uživatelské dálkové ovládání RC 5, č. EAN: 4007841 592806

Provozní poruchy

Porucha	Příčina	Náprava
Osvětlení se nezapíná	<ul style="list-style-type: none">■ Bez napájecího napětí■ Nastavena příliš nízká hodnota lx■ Bez záchytu pohybu	<ul style="list-style-type: none">■ Zkontrolovat připojovací napětí.■ Hodnotu lx pomalu zvyšovat, až se zapne světlo.■ Vytvořit volný výhled na senzor.■ Zkontrolovat oblast záchytu.
Osvětlení se nevyepíná	<ul style="list-style-type: none">■ Hodnota lx příliš vysoká■ Uběhla doba doběhu.■ Rušivé tepelné zdroje, např.: topný ventilátor, otevřené dveře a okna, domácí zvířata, žárovka/halogenový reflektor, pohybující se objekty (IR Quattro)	<ul style="list-style-type: none">■ Nastavit nižší hodnotu lx.■ Vyčkat na dobu doběhu, event. nastavit kratší dobu doběhu.■ Stacionární poruchové zdroje potlačit nálepkami.

Porucha	Příčina	Náprava
Senzor vypne i přes přítomnost	<ul style="list-style-type: none">■ Doba doběhu příliš krátká■ Světelný práh příliš nízký	<ul style="list-style-type: none">■ Prodloužit dobu doběhu■ Změnit soumrakové nastavení
Senzor vypíná příliš pozdě	<ul style="list-style-type: none">■ Doba doběhu příliš dlouhá	<ul style="list-style-type: none">■ Zkrátit dobu doběhu
Senzor u čelního směru chůze zapíná příliš pozdě	<ul style="list-style-type: none">■ Dosah je u čelního směru chůze snížen	<ul style="list-style-type: none">■ Namontovat další senzory■ Zkrátit vzdálenost mezi dvěma senzory
Senzor i přes tmou v přítomnosti osoby nezapíná	<ul style="list-style-type: none">■ Zvolena příliš nízká hodnota lx	<ul style="list-style-type: none">■ Senzor se spínačem/tlačítkem deaktivován?■ Poloautomatika?■ Zvýšit práh světelnosti
Senzor i přes tmou a nastavený základní jas nezapíná	<ul style="list-style-type: none">■ Senzor v poloautomatickém režimu■ Zvolena příliš nízká hodnota lx	<ul style="list-style-type: none">■ Senzor v automatickém režimu■ Zvýšit práh světelnosti
Jiná chybná spínání	<ul style="list-style-type: none">■ Senzorový provoz na hranici uvedených teplotních rozsahů	<ul style="list-style-type: none">■ Viz technické parametry

CE Prohlášení o shodě

Tento výrobek splňuje
- směrnici pro nízké napětí 2006/95/ES
- směrnici EMK 2004/108/ES
- směrnici RoHS 2011/65/ES
- směrnici WEEE 2012/19/ES.

Prohlášení o záruce

Jako kupujícímu vám vůči prodávajícímu přísluší zákonem přeepsaná práva. Pokud tato práva ve vaší zemi existují, nejsou naším prohlášením o záruce zkrácena ani omezena. Poskytneme vám Sletou záruku na bezvadné provedení a řádnou funkčnost vašeho profesionálního senzorickeho výrobku značky STEINEL. Ručíme za to, že tento výrobek nemá materiálové, výrobní a konstrukční vady. Ručíme za funkčnost všech elektronických součástek a kabelů, i za nezávadnost všech použitých materiálů a jejich povrchů.

Uplatňování záruky
Chcete-li váš výrobek reklamovat, zašlete jej nedemontovaný a vyplacený s originálním dokladem o koupi, který musí obsahovat datum koupě a název výrobku, vašemu prodejci nebo přímo nám, na adresu **ELNAS s.r.o., Oblekovice 394, 671 81 Znojmo**. Doporučujeme vám, abyste doklad o koupi do uplynutí záruční doby pečlivě uschovali. Společnost STEINEL neručí za přepravní náklady a rizika týkající se zpětného zaslání.

Další informace k uplatňování záruky jsou uvedeny na naší webové stránce www.elnas.cz.

Jestliže budete uplatňovat reklamacii nebo máte nějaké dotazy týkající se výrobku, můžete nám kdykoliv zavolat na servisní hotovost linku +42 (0) 515 220 126.

FUNCTIONAL

5 Year

WARRANTY

Vážený zákazník,

ďakujeme vám za dôveru, ktorú ste nám prejavili kúpou nového senzora STEINEL. Rozhodli ste sa pre kvalitný produkt, ktorý bol vyrobený, testovaný a balený s najvyššou starostlivosťou.

Prosím, oboznámte sa pred inštaláciou s týmto montážnym návodom. Pretože len správna inštalácia a uvedenie do prevádzky zaručujú dlhodobú, spoľahlivú a bezporuchovú prevádzku.

Prajeme vám veľa spokojnosti s vaším novým senzorom STEINEL.

⚠ Bezpečnostné pokyny

- Pred všetkými prácami na senzore prerušte prívod napätia!
- Pri montáži musí byť pripojené elektrické vedenie bez napätia. Preto najskôr odpojte elektrický prúd a pomocou prístroja na meranie napätia skontrolujte stav bez napätia.
- Pri inštalácii senzora ide o prácu na sieťovom napätí. Inštalácia sa preto musí vykonať odbornou podla inštalčných predpisov a podmienok pripojenia platných v danej krajine (VDE 0100).

Montáž/inštalácia 13 (pozri obr. strana 2)

Senzor je určený len na montáž pod omietku na stropu v miestnostiach. Príslušný svorkový stropný adaptér a adaptér na omietku nie sú obsahnuté v rozsahu dodávky.

Modul senzora a záťažový modul sa dodávajú zmontované a po zabudovaní záťažového modulu a vykonanom nastavení potenciometrov/spínačov DIP sa musia spolu spojiť. Následne sa musí modul senzora zaistiť pomocou uzavieracieho mechanizmu 12 príp. pomocou skrutkovača.

Príslušenstvo:
 Dutý stenový box Kaiser, č. EAN: 4007841 000370
 Svorkový stropný adaptér č. EAN: 4007841 002855
 Adaptér na omietku, č. EAN: 4007841 000363
 Ochranný kôš, č. EAN: 4007841 003036
 Servisné diaľkové ovládanie RC 3, č. EAN: 4007841 000387
 Diaľkové ovládanie pre používateľa RC 5, č. EAN: 4007841 592806

Popis prístroja

- ① Záťažový modul
- ② Modul senzora
- ③ Spodná strana senzora
- ④ Spínač DIP
 - (1) Normálna/testovacia prevádzka
 - (2) Poloautomatika/plná automatika
 - (3) Tlačidlo/snímač
 - (4) Tlačidlo ON / ON-OFF
 - (5) Regulácia konštantného svetla ON/OFF
- ⑤ Nastavenie stmievania
- ⑥ Nastavenie času spínací výstup 1
- ⑦ Základná svetlosť
- ⑧ Nastavenie dosahu (IR)
- ⑨ Nastavenie dosahu (HF)
- ⑩ Dutý stenový box Kaiser, voliteľne
- ⑪ Svorkový stropný adaptér, voliteľne
- ⑫ Adaptér na omietku IP 54, voliteľne
- ⑬ Uzavierací mechanizmus
- ⑭ Montáž/inštalácia
- ⑮ Paralelné zapojenia
- ⑯ Krycie fólie pre minimalizáciu oblasti snímania (HF 360 DALI).

Spôsob fungovania/základná funkcia

Infračervené a vysokofrekvenčné snímače prítomnosti série Control PRO regulujú osvetlenie, napr. v kanceláriách, toiletách, verejných a súkromných budovách v závislosti od svetlosti okolia a prítomnosti.

Moderná vysokofrekvenčná technológia zabezpečuje úplne dokonalé snímanie pohybu závislé od teploty.

Senzor DUAL HF DALI je vďaka dvojitej smerovej charakteristike zvlášť vhodný pre chodby v hoteloch, školách a kancelárskych budovách.

Senzor IR Quattro DALI umožňuje vďaka vysoko vyvinutej šošovke snímanie priestorovo špecifickej kvadratickej oblasti tým, že zaznamená aj najmenšie pohyby.

Nastavenia spínacích výstupov, ako aj nastavenie dosahu snímača prítomnosti cez potenciometre a spínače DIP, resp. voliteľného diaľkového ovládania.

Presence Control sa ďalej vyznačuje nízkou kontrolnou spotrebou prúdu.

Presence Control PRO

**IR Quattro DALI
 IR Quattro HD DALI**

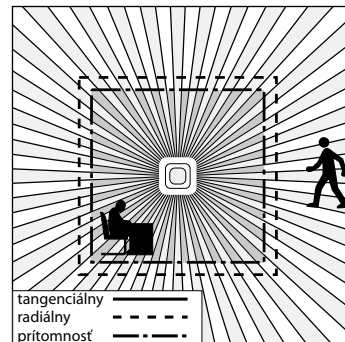
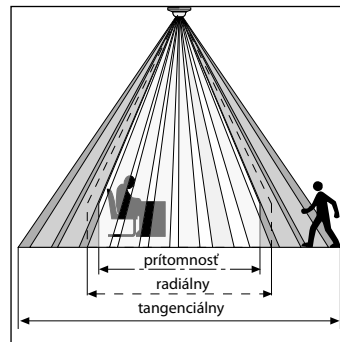
**HF 360 DALI
 DUAL HF DALI**

2 spínacie výstupy DALI v závislosti od požadovanej svetlosti a prítomnosti.

Možnosti nastavenia:
 - požadovaná hodnota svetlosti
 - doba dobehu, režim IQ
 - orientačné svetlo
 - regulácia konštantného svetla
 - ovládanie scén

Kontrolovaná oblasť

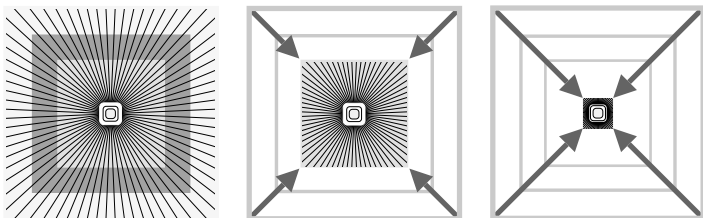
IR Quattro DALI / IR Quattro HD DALI



Bezpečné rozpoznanie prítomnosti rozhodujúco závisí od počtu, charakteru a usporiadania šošovkových prvkov. IR Quattro DALI a kvadrát snímania 49 m², ktorý sa zaozračuje v 13 úrovniach s 1760 spínacími zónami, sníma i tie najmenšie pohyby. IR Quattro HD DALI a kvadrát snímania 64 m² má

4800 spínacích zón a presne určuje výkonové spektrum. Nastavením na potenciometri existuje možnosť prispôbenia týchto dosahov individuálnym požiadavkám.

Nastavenie dosahu (IR Quattro DALI / IR Quattro HD DALI)

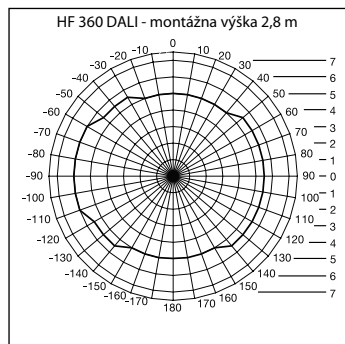


Potenciometer ⑧

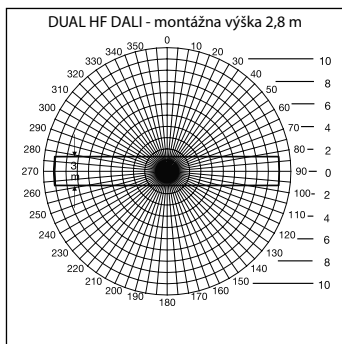
Prispôsobenie dosahu individuálnym požiadavkám.

Porov. tabuľku Technické údaje
Nastavenie podľa individuálnych požiadaviek na strane 6 – 7.

Nastavenie dosahu (HF 360 DALI / DUAL HF DALI)



Dosah HF 360 DALI je možné elektronicky nastaviť prostredníctvom servisného diaľkového ovládania RC 3 (porov. Príslušenstvo) Pre priestorové prispôsobenie je možné vyciloniť 1 alebo 2 smery snímania. S uholom snímania 360° je možný dosah max.



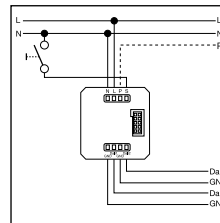
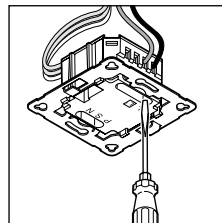
8 m. Senzor DUAL HF DALI disponuje 2 špeciálnymi vysokofrekvenčnými senzormi, ktoré zo stropu kontrolujú obidva smery. Dosah je možné elektronicky nastaviť súčasne do obidvoch smerov.

Elektrická inštalácia/automatická prevádzka

Pri výbere prepojavacích vedení je potrebné zásadne dodržiavať predpisy pre inštaláciu podľa VDE 0100 (pozri Bezpečnostné pokyny na strane 9). Pre zapojenie snímačov prítomnosti platí: podľa

VDE 0100 520 ods. 6 sa pre zapojenie medzi senzormi a elektronickým predradeným prístrojom smie použiť viacnásobné vedenie, ktoré obsahuje vedenia sieťového napätia, ako aj riadiace vedenia (napr.

NYM 5 x 1,52). Priestor pre sieťovú pripojovaciu svorku je dimenzovaný maximálne na 2 x 1,5 mm² alebo 1 x 2,5 mm².



Technické údaje

Sieťové napätie:	230 – 240 V, 50 Hz	
DALI výstup 1:	2-pólové DALI riadiace vedenie/Broadcast	
DALI výstup 2:	2-pólové DALI riadiace vedenie/Broadcast	
Ovládateľné el. pred. prístroje DALI:	12 el. pred. prístrojov DALI na jeden výstup	
Kvadráty snímania:	IR Quattro DALI	IR Quattro HD DALI
	Prítomnosť: max. 4 x 4 m (16 m ²)	max. 8 x 8 m (64 m ²)
	Radiálne: max. 5 x 5 m (25 m ²)	max. 8 x 8 m (64 m ²)
	Tangenciálne: max. 7 x 7 m (49 m ²)	max. 20 x 20 m (400 m ²)
Uhol snímania:	HF 360 DALI 360° s uhlom otvorenia 140° príp. cez sklo, drevo a ľahké steny. Pre priestorové prispôsobenie sa dajú vyciloniť 1 alebo 2 smery snímania.	DUAL HF DALI pozri diagram str. 44 príp. cez sklo, drevo a ľahké steny
Dosah:	HF 360 DALI max. Ø 8 m, plynulo elektronicky nastaviteľný	DUAL HF DALI max. 10 x 3 m v každom smere plynulo elektronicky nastaviteľný
Základná svetlosť:	0 s – 30 min., 10 %	
Nastavenie času:	30 s – 30 min., režim IQ režim IQ (automatické prispôsobenie profilu používania)	
Montážna výška: (stropná montáž)	2,5 m – 8 m (IR Quattro DALI) 2,5 m – 10 m (IR Quattro HD DALI)	
Miesto použitia:	v interiéri budov	
Senzorika:	13 úrovní snímania, 1760 spínacích zón (IR Quattro DALI) 13 úrovní snímania, 4800 spínacích zón (IR Quattro HD DALI)	
Krytie:	IP 20 (IP 54 s boxom AP)	
Trieda ochrany:	II	
Teplotný rozsah:	0 °C až +40 °C	

Funkcie – nastavenia pomocou spínačov DIP

DIP 1

Normálna prevádzka/testovacia prevádzka (NORM / TEST)

Testovacia prevádzka má prednosť pred všetkými ostatnými nastaveniami na snímači prítomnosti a slúži na kontrolu funkčnosti a oblasti snímania. Snímač prítomnosti zapne osvetlenie

nezávisle od svetlosti pri pohybe v miestnosti na dobu dobehu cca 8 s (modrá LED blíka pri snímaní). V normálnej prevádzke platia všetky individuálne nastavené hodnoty potenciometra.

Aj bez pripojenej záťaže je možné nastaviť snímač prítomnosti pomocou modrej LED.

DIP 2

Poloautomatika (MAN)/plná automatika (AUTO)

Poloautomatika: (MAN)

Osvetlenie sa automaticky už iba vypne. Zapnutie sa vykoná manuálne, svetlo sa musí zapnúť tlačidlom a zostane zapnuté na

dobu dobehu nastavenú na potenciometri (2 x stlačiť/zapnúť na 4 hodiny).

Plná automatika: (AUTO)

Osvetlenie sa zapína a vypína automaticky v závislosti od svetlosti a prítomnosti. Osvetlenie je možné kedykoľvek spínať manuálne. Pritom sa dočasne preruší spínicia automatika. Nezávisle

od nastavených hodnôt zostane svetlo pri manuálnom stlačení tlačidla na 4 hodiny zapnuté (2 x stlačiť) alebo vypnuté (1 x stlačiť).

Pri stlačení tlačidla pred uplynutím 4 hodín prejde Presence Control IR Quattro do normálnej sensorovej prevádzky.

DIP 3

Tlačidlo/spínač

Prikazuje senzoru, ako sa má vyhodnotiť prichádzajúci signál. Priradením externých tlačidiel/spínačov sa môže snímač prevádzkovať ako poloautomat a kedykoľvek manuálne prebudíť.

- Voliteľne prevádzka s tlačidlami alebo spínačmi
- Možnosť viacerých tlačidiel na jednom riadiacom vstupe
- Svetelné tlačidlá používajte iba s pripojením nulového vodiča

- Dĺžka vedenia medzi senzorom a spínačom < 50 m

DIP 4

Tlačidlo ON/ON-OFF

V polohe ON-OFF je možné osvetlenie kedykoľvek manuálne zapnúť a vypnúť.

V polohe ON nie je manuálne vypnutie možné.

Po každom stlačení tlačidla sa čas dobehu spustí nanovo.

DIP 5

Konštantné svetlo ON/OFF

Zabezpečuje konštantnú úroveň svetlosti. Snímač meria existujúce denné svetlo a zapne k nemu pomerne umelé svetlo, aby sa

dosiahla požadovaná úroveň svetlosti. Keď sa zmení podiel denného svetla, prispôbi sa zapnuté umelé svetlo. Zapnutie

umelého svetla sa vykonáva nielen v závislosti od podielu denného svetla, ale aj v závislosti od prítomnosti.

Funkcie – nastavenia pomocou potenciometrov

Potenciometer ⑤

Nastavenie stmievania:

Požadovaný prah zaregiovania je možné nastaviť plynulo od cca 10 do 1000 lx.

Pravý doraz nastavovacieho regulátora: MAX režim denného svetla
Ľavý doraz nastavovacieho regulátora: MIN nočný režim

V závislosti od miesta montáže môže byť potrebná korekcia nastavenia o 1 – 2 diely stupnice.

Príklady použitia	Požadované hodnoty svetlosti
Nočný režim	min.
Chodby, vstupné haly	1
Schodiská, eskalátory, pohyblivé pásy	2
Umyvárne, toalety, rozvodne, kantíny	3
Oblasť predaja, materské školy, priestory predškolských zariadení, športové haly	4
Pracovné oblasti: kancelárske, konferenčné a zasadacie miestnosti, jemné montážne práce, kuchyne	5
Pracovné oblasti s vysokou zrakovou intenzitou: laboratória, technické kreslenie, precízne práce	>=6
Režim denného svetla	max.

Upozornenie: V závislosti od miesta montáže môže byť potrebná korekcia nastavenia o 1 – 2 diely stupnice. Meranie svetlosti sa uskutočňuje na senzore.

Potenciometer ⑥

Nastavenie času

Doba dobehu spínacieho výstupu 1 a 2
Nastavená hodnota 30 s – 30 min.

Požadovaná doba dobehu sa môže nastaviť plynulo od min.

cca 30 s do max. 30 min. Po 3 minútach sa zmeria vlastné svetlo.

Pri prekročení prahu sa senzor po uplynutí doby dobehu vypne.

Režim IQ

Pravý doraz: Doba dobehu sa dynamicky prispôbi metódou samoučenia správnou používateľa.

Prostredníctvom algoritmu učenia sa zistí optimálny časový cyklus.

Najkratší čas je 5 min., najdlhší 20 min.

Potenciometer ⑦

Základná svetlosť (variant DIM/DALI)

V prípade nedosiahnutia nastavenej hodnoty svetlosti umožňuje základné osvetlenie pre nastavenú dobu dobehu. Je stlmene približne na 10 % maximálnej intenzity svetla. V prípade prítomnosti prepne snímač buď na 100 % intenzity svetla (regulácia konstant-

ného svetla OFF), alebo upraví na prednastavenú hodnotu svetlosti (regulácia konštantného svetla ON). Ak nie je identifikovaný žiadny pohyb, stlí snímač intenzitu po uplynutí doby dobehu na základnú svetlosť. Táto sa vypne, keď uplynie jej doba dobehu

(1 min. – 30 min.), alebo je hodnota svetlosti prekročená z dôvodu dostatočného podielu denného svetla. V nastavení ON snímač ZAPÍNA a VYPÍNA základnú svetlosť priamo v prípade nedosiahnutia hodnoty svetlosti.

Paralelné zapojenia 14

Pri použití viacerých snímačov treba všetky zapojiť na rovnakú fázu!

14 Master/Master

Vstup „P“ umožňuje rozšírenie oblasti snímania pohybu.

Spojenie dvoch sieťových dielov DALI cez vstup „P“ nie je možné, pretože variant DALI má iba jeden vstup pre „P“. Rozšírenie oblasti je možné realizovať iba pomocou

jedného Presence Control PRO COM1/COM2 alebo variantu DIM.

Funkcia zahorovania

Na zabezpečenie bezporuchovej prevádzky senzora odporúčame svietidlo nechať zahorovať v trvalej prevádzke po dobu 100 hodín. Týmto procesom zahorovania sa môže dosiahnuť zvýšenie životnosti. Aktivácia tejto funkcie sa vykonáva prostredníctvom diaľkového ovládania RC 5.

Upozornenie:

Pri nezahorených svetelných zdrojoch alebo pri nízkych teplotách okolia môže dôjsť k tomu, že senzor svietidlo nevyne. V tomto prípade svietidlo vypnite a najskôr výrazne znížte nastavenie dosahu.

Používajte iba kvalitné značkové svetelné zdroje. V opačnom prípade sa nemôžeme zaručiť za funkčnú bezpečnosť tohto vysoko presného senzora.

Diaľkové ovládanie

Pomocou diaľkového ovládania (voliteľne) sa dajú funkcie pohodlne zapnúť aj zo zeme.

Diaľkové ovládanie Presence Control: Servisné diaľkové ovládanie RC 3, č. EAN: 4007841 000387
Diaľkové ovládanie pre používateľa RC 5
č. EAN: 4007841 592806

Prevádzkové poruchy

Porucha	Príčina	Riešenie
Svetlo sa nezapína	<ul style="list-style-type: none">■ Žiadne napájacie napätie■ Nastavená príliš nízka hodnota lx■ Žiadne snímanie pohybu	<ul style="list-style-type: none">■ Skontrolujte napájacie napätie■ Hodnotu lx pomaly zvyšujte, kým sa nezapne svetlo■ Vytvorte volný výhľad na senzor■ Skontrolujte oblasť snímania
Svetlo sa nevy vypína	<ul style="list-style-type: none">■ Hodnota lx príliš vysoká■ Prebieha doba dobehu■ Rušivé zdroje tepla, napr. teplovzdušný ventilátor, otvorené dvere a okná, domáce zvieratá, žiarovka/halogénové svietidlo, pohybujúce sa objekty (IR Quattro)	<ul style="list-style-type: none">■ Znížte hodnotu lx■ Prečkajte dobu dobehu, príp. nastavte kratšiu dobu dobehu■ Vycloňte stacionárne rušivé zdroje prostredníctvom nálepek

Porucha	Príčina	Riešenie
Senzor vypína napriek prítomnosti	<ul style="list-style-type: none">■ Doba dobehu príliš krátka■ Svetelný prah príliš nízky	<ul style="list-style-type: none">■ Zvýšte dobu dobehu■ Zmeňte nastavenie stmievania
Senzor vypína príliš neskoro	<ul style="list-style-type: none">■ Doba dobehu príliš dlhá	<ul style="list-style-type: none">■ Skráťte dobu dobehu
Senzor pri čelnom smere chôdze zapína príliš neskoro	<ul style="list-style-type: none">■ Dosah je pri čelnom smere chôdze zmenšený	<ul style="list-style-type: none">■ Namontujte ďalšie senzory■ Zmenšite vzdialenosť medzi dvoma senzormi
Senzor napriek tme pri prítomnosti nezapína	<ul style="list-style-type: none">■ Zvolená príliš nízka hodnota lx	<ul style="list-style-type: none">■ Senzor deaktivovaný spínačom/tlačidlom?■ Poloautomaticka?■ Zvýšte prah svetlosti
Senzor nezapína napriek tme a nastavenej základnej svetlosti	<ul style="list-style-type: none">■ Senzor v poloautomatickej prevádzke■ Je nastavená príliš nízka hodnota v luxoch	<ul style="list-style-type: none">■ Senzor v plnoautomatickej prevádzke■ Zvýšte prah svetlosti
Ostatné chybné zapínania	<ul style="list-style-type: none">■ Senzorová prevádzka na hranici zadaných teplotných rozsahov	<ul style="list-style-type: none">■ porovn. Techn. údaje

CE Vyhlásenie o zhode

Tento výrobok spĺňa

- smernicu o nízkom napätí 2006/95/ES,
- smernicu o elektromagnetickej kompatibiliti 2004/108/ES,
- smernicu RoHS 2011/65/ES,
- smernicu o odpade z elektrických a elektronických zariadení 2012/19/ES.

Záručné vyhlásenie

Ako kupujúcemu vám voči predajcovi prináležia zákonom stanovené práva. Pokiaľ takéto práva vo vašej krajine existujú, naše záručné vyhlásenie ich nekráti ani inak neobmedzuje. Poskytneme vám 5-ročnú záruku na bezchybný stav a náležité fungovanie vášho výrobku STEINEL zo série Professional Sensorik. Garantujeme, že tento výrobok neobsahuje žiadne materiálové, výrobné ani konštrukčné chyby. Garantujeme funkčnosť všetkých elektronických súčiastok a káblov, ako aj bezchybnosť všetkých použitých materiálov a ich povrchov.

Uplatnenie záruky
Ak chcete svoj výrobok reklamovať, zašlite ho v kompletnom stave a s uhradenými prepravnými nákladmi spolu s originálnym dokladom o kúpe, ktorý musí obsahovať dátum kúpy a označenie výrobku, svojmu predajcovi alebo priamo nám na adresu **NECO SK, a.s. Ružová 111, 019 01 Ilava**. Odporúčame vám, aby ste si svoj doklad o kúpe starostlivo uchovali až do uplynutia záručnej doby. Za prepravné náklady a riziká spojené so spätným zaslaním nepreberá spoločnosť STEINEL žiadnu zodpovednosť.

Informácie o možnostiach uplatnenia záručného prípadu nájdete na našej stránke www.neco.sk.

Ak u vás došlo k záručnému prípadu alebo ak máte otázku týkajúcu sa výrobku, môžete nás kedykoľvek telefonicky kontaktovať na našej servisnej linke: +421(0)42 44 56 710.

ZÁRUKA

5 rokov

FUNKČNOSTI

PL Instrukcja obsługi (tłumaczenie instrukcji oryginalnej)

Szanowny Kliencie!

Dziękujemy za zaufanie wyrażone zakupem nowego czujnika firmy STEINEL. Wybraliśmy Państwo wyrobów wysokiej jakości, który wyprodukowano, przetworzono i zapakowano z największą starannością.

Przed przystąpieniem do instalacji prosimy zapoznać się z niniejszą instrukcją montażu. Tylko prawidłowa instalacja i uruchomienie urządzenia zapewnia jego długoletnią, niezawodną i bezusterkową eksploatację.

Życzymy Państwu wiele radości z użytkowania nowego czujnika firmy STEINEL.

! Wskazówki dotyczące bezpieczeństwa

- Przed przystąpieniem do jakiegokolwiek pracy przy zasilaniu należy odłączyć napięcie zasilające!
- Przewód zasilający, który należy podłączyć przy montażu, nie może być pod napięciem. Dlatego najpierw należy wyłączyć prąd i sprawdzić brak napięcia przy pomocy próbника napięcia.
- Podczas instalacji czujnika wykonywana jest praca przy obecności napięcia sieciowego. Dlatego należy ją prawidłowo przeprowadzić zgodnie z przepisami instalacyjnymi obowiązującymi w danym kraju i warunkami podłączenia (VDE 0100).

Montaż/instalacja 13 (zob. rys. na stronie 2)

Czujnik jest przeznaczony wyłącznie do podtynkowego montażu sufitowego wewnątrz pomieszczenia. Zakres dostawy nie obejmuje odpowiedniego kłamrowego adaptera sufitowego ani adaptera natynkowego.

Moduł czujnika i odbiornika są dostarczane w stanie zmontowanym i należy je ze sobą złączyć po zamontowaniu modułu

odbiornika oraz wyregulowaniu potencjometrów/przełączników DIP. Następnie zablokować moduł czujnika mechanizmem zamykającym 12, w razie potrzeby używając śrubokręta.

Osprzęt:
Puszka do ścian gipsowo-kartonowych Kaiser, nr EAN: 4007841 000370

Kłamrowy adapter sufitowy, nr EAN: 4007841 002855
Adapter natynkowy, nr EAN: 4007841 000363
Koszki ochronny, nr EAN: 4007841 003036
Serwisowy pilot zdalnego sterowania RC 3, nr EAN: 4007841 000387
Użytkowy pilot zdalnego sterowania RC 5, nr EAN: 4007841 592806

Opis urządzenia

- ① Moduł odbiornika
- ② Moduł czujnika
- ③ Dolna strona czujnika
- ④ Przełącznik DIP
 - (1) Tryb normalny/testow
 - (2) Tryb automatyczny/pełna automatyka
 - (3) Klawisz/włącznik
 - (4) Przycisk WŁ./WŁ.-WYŁ.
 - (5) Regulacja światła stałego WŁ./WYŁ.
- ⑤ Regulacja czułości zmierzchovej czujnika
- ⑥ Ustawianie czasu załączenia Wyjście przełączające 1
- ⑦ Jasność podstawowa
- ⑧ Ustawianie zasięgu czujnika (IR)
- ⑨ Ustawianie zasięgu czujnika (HF)
- ⑩ Puszka do ścian gipsowo-kartonowych Kaiser, opcjonalna
- ⑪ Kłamrowy adapter sufitowy, opcjonalny
- ⑫ Adapter natynkowy IP 54, opcjonalny
- ⑬ Mechanizm zamykający
- ⑭ Montaż/instalacja
- ⑮ Połączenia równoległe
- ⑯ Folia zakrywająca do minimalizowania obszaru wykrywania (HF 360 DALI).

Zasada działania/podstawowa funkcja

Czujniki obecności na podczerwień i czujniki obecności wysokiej częstotliwości z serii Control PRO sterują oświetleniem np. w biurach, toaletach, budynkach przyrządnych i użyteczności publicznej w zależności od jasności otoczenia i obecności.

Dzięki nowoczesnej technologii wysokiej częstotliwości zapewnia jest praktycznie bezbłędne wykrywanie ruchu.

Dzięki podwójnej charakterystyce kierunkowej czujnik DUAL HF DALI nadaje się w szczególności do korytarzy w hotelach oraz budynkach szkolnych i biurowych. Dzięki zaawansowanej soczewce czujnik IR Quattro DALI umożliwia zastosowanie typowego dla pomieszczeń, kwadratowego obszaru wykrywania, w którym rejestrowane są nawet najmniejsze ruchy.

Ustawienia wyjść przełączających oraz ustawienie zasięgu czujnika obecności reguluje się przy użyciu potencjometrów i przełącznika DIP oraz, opcjonalnie, za pomocą pilota zdalnego sterowania.

Czujnik Presence Control wyróżnia się także niskim zużyciem energii.

Presence Control PRO

IR Quattro DALI
IR Quattro HD DALI

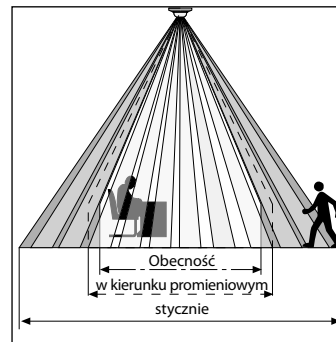
HF 360 DALI
DUAL HF DALI

2 wyjścia przełączające DALI w zależności od wartości zadanej jasności i obecności.

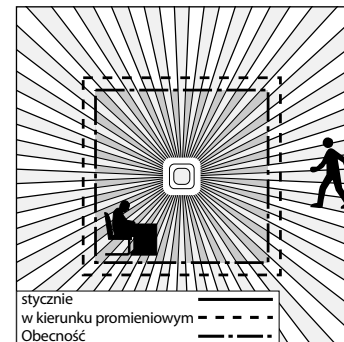
Możliwości regulacji:
- Wartość zadana jasności
- Czas opóźnienia, tryb IQ
- Światło orientacyjne
- Regulacja światła stałego
- Sterowanie scenami

Obszar wykrywania

IR Quattro DALI/IR Quattro HD DALI

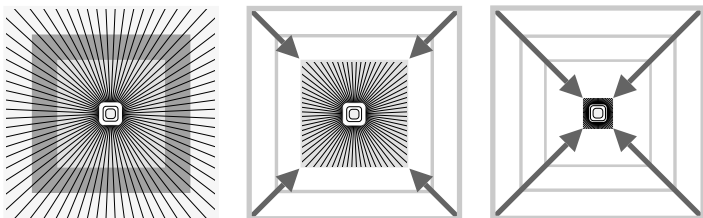


Prawidłowe wykrywanie obecności jest zależne w dużej mierze od liczby, właściwości i rozmieszczenia elementów soczewki. Czujnik IR Quattro DALI i kwadratowy obszar wykrywania 49 m², podzielony na 13 poziomów i 1760 stref przełączania, rejestruje nawet najmniejsze ruchy. Czujnik IR Quattro HD DALI i kwadratowy obszar wykrywania



64 m² dysponuje 4800 strefami przełączania i precyzyjne spektrum wydajności. Ustawienie przy użyciu potencjometru umożliwia dopasowanie zasięgu czujników do indywidualnych wymagań. Kwadratowy obszar wykrywania umożliwia łatwe, szybkie i optymalne rozplanowanie pomieszczenia.

Ustawianie zasięgu czujnika (IR Quattro DALI/IR Quattro HD DALI)

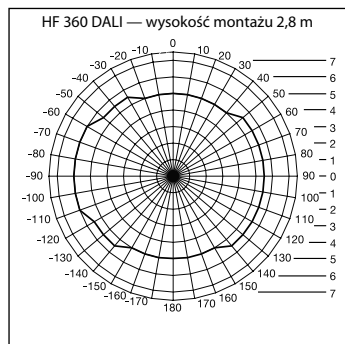


Potencjometr ⑧

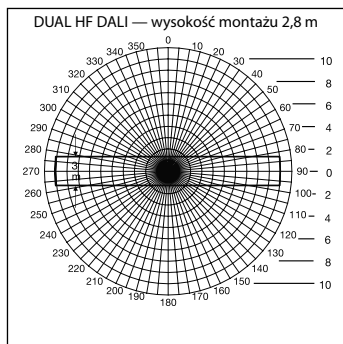
Dopasowanie zasięgu czujnika do indywidualnych wymagań.

por. tabela Dane techniczne
Ustawianie indywidualnych wymagań, strona 6–7.

Ustawianie zasięgu czujnika (HF 360 DALI/DUAL HF DALI)



Zasięg czujnika HF 360 DALI można regulować elektronicznie za pomocą serwisowego pilota zdalnego sterowania RC 3 (por. Osprzęt). W celu dostosowania go do pomieszczenia, można zakryć 1 lub 2 kierunki wykrywania. Kąt wykrywania 360° pozwala na uzyskanie zasięgu maks. 8 m. Czujnik



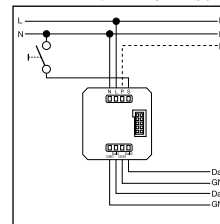
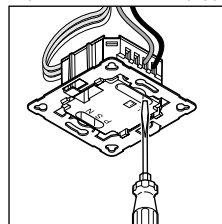
DUAL HF DALI jest wyposażony w 2 specjalne czujniki wysokiej częstotliwości HF, które nadzorują korytarz w obu kierunkach z sufitu. Zasięg można elektronicznie zmniejszyć równomiernie w obu kierunkach.

Instalacja elektryczna/tryb automatyczny

Przy wybieraniu przewodów łączących należy przestrzegać przepisów dotyczących instalacji zgodnych z postanowieniami VDE 0100 (patrz wskazówki dotyczące bezpieczeństwa na stronie 9). W odniesieniu do przewodowania czujników obecności obowiązują

następujące zasady: Zgodnie z przepisami VDE 0100 520 ust. 6 w celu połączenia czujnika z urządzeniem stabilizacyjno-zapłonowym należy użyć przewodu wielokrotnego, obejmującego zarówno przewody przewodzące napięcie sieciowe oraz przewody sterujące

(np. NYM 5 x 1,52). Sieciowy przewód przyłączeniowy może mieć maks. średnicę 10 mm. Sieciowy zacisk przyłączeniowy jest przeznaczony do podłączenia przewodów o wymiarach maks. 2 x 1,5 mm² lub 1 x 2,5 mm²



Dane techniczne

Napięcie sieciowe:	230 – 240 V, 50 Hz	
Wyjście DALI 1:	2-biegunowy przewód sterujący DALI/nadawanie	
Wyjście DALI 2:	2-biegunowy przewód sterujący DALI/nadawanie	
Elektron. urządzenia stabilizacyjno-zapłonowe DALI z moż. sterowania:	12 elektron. urządzeń stabilizacyjno-zapłonowych DALI na wyjście	
Kwadratowe pola wykrywania:	IR Quattro DALI Obecność: maks. 4 x 4 m (16 m kw.) Promieniowo: maks. 5 x 5 m (25 m kw.) Styczeń: maks. 7 x 7 m (49 m kw.)	IR Quattro HD DALI maks. 8 x 8 m (64 m kw.) maks. 8 x 8 m (64 m kw.) maks. 20 x 20 m (400 m kw.)
Kąt wykrywania:	HF 360 DALI 360° z kątem rozwarcia 140° ewent. przez szyby, drewno i ścianki o lekkiej konstrukcji. W celu dostosowania go do pomieszczenia, można zakryć 1 lub 2 kierunki wykrywania.	DUAL HF DALI patrz schemat str. 52 ewent. przez szyby, drewno i ścianki o lekkiej konstrukcji
Zasięg czujnika:	HF 360 DALI maks. Ø 8 m, płynnie regulowany elektronicznie	DUAL HF DALI maks. 10 x 3 m (przód, tył) płynnie regulowany elektronicznie
Jaśność podstawowa:	0 sek – 30 min, 10 %	
Ustawianie czasu załączenia:	30 sek – 30 min, tryb IQ tryb IQ (automatyczne dopasowanie do profilu użytkownika)	
Wysokość montażu:	2,5 m – 8 m (IR Quattro DALI) 2,5 m – 10 m (IR Quattro HD DALI)	
Miejsce instalacji:	wewnątrz budynków	
Czujniki:	13 poziomów wykrywania, 1760 stref przełączania (IR Quattro DALI) 13 poziomów wykrywania, 4800 stref przełączania (IR Quattro HD DALI)	
Stopień ochrony:	IP 20 (IP 54 z AP Box)	
Klasa ochronności:	II	
Zakres temperatury:	0°C do +40°C	

Funkcje — ustawianie za pomocą przełączników DIP

DIP 1

Tryb normalny/testowy (NORM / TEST)

Tryb testowy ma priorytet wyższy niż wszystkie inne ustawienia czujnika obecności i służy do sprawdzania prawidłowego działania funkcji oraz obszaru wykrywania. Niezależnie od jasności

czujnik obecności włącza oświetlenie w pomieszczeniu na czas 8 sekund po wykryciu ruchu. (Niebieska dioda LED miga po wykryciu). W normalnym trybie pracy obowiązuje wszystkie

ustawienia potencjometrów. Czujnik obecności można ustawić przy użyciu niebieskiej diody LED także bez podłączania odbiornika.

DIP 2

Tryb półautomatyczny (MAN)/automatyczny (AUTO)

Tryb półautomatyczny: (MAN)

Tylko wyłączenie oświetlenia odbywa się automatycznie. Włączenie następuje ręcznie, światło należy włączyć za pomocą klawisza,

po czym pozostaje ono włączone przez czas ustawiony za pomocą potencjometru. (2x naciśnięcie/WŁ. przez 4 godziny).

Tryb automatyczny: (AUTO)

Oświetlenie włącza się i wyłącza automatycznie w zależności od jasności i obecności. W każdej chwili można je wyłączyć ręcznie. Automatyka przełączania jest przy tym wyłączana jedynie

tymczasowo. Niezależnie od ustawionych wartości po ręcznym naciśnięciu klawisza światło pozostaje WŁĄCZONE (naciśnięcie dwukrotnie) lub WYŁĄCZONE (naciśnięcie jeden raz) przez 4 godziny.

Naciśnięcie klawisza przed upływem 4 godzin powoduje powrót czujnika Presence Control IR Quattro do normalnego trybu pracy z czujnikiem.

DIP 3

Klawisz/wyłącznik

Przekazuje do czujnika instrukcję dotyczącą sposobu przetwarzania sygnału wchodzącego. Po przypisaniu zewnętrznych klawiszy i wyłączników czujnik można użytkować jako półautomat i w każdej chwili sterować nim ręcznie.

- Do wyboru tryb klawisza lub wyłącznika
- Możliwość podłączenia kilku klawiszy do jednego wejścia sterującego
- Podświetlany przycisk stosować jedynie z przyłączem przewodu zerowego

- Długość przewodu między czujnikiem a wyłącznikiem < 50 m

DIP 4

Klawisz WŁ./WŁ.-WYŁ.

W położeniu WŁ.-WYŁ. można w każdej chwili ręcznie włączyć i wyłączyć oświetlenie.

W położeniu WŁ. nie jest możliwe ręczne wyłączenie.

Każde naciśnięcie klawisza powoduje ponowne rozpoczęcie odliczania czasu opóźnienia.

DIP 5

Światło stałe WŁ./WYŁ.

Dbaj o równomierny poziom oświetlenia. Czujnik mierzy dostępne światło dzienne i odpowiednio załącza światło sztuczne w celu uzyskania żądanego

poziomu jasności. Jeżeli udział światła dziennego ulegnie zmianie, następuje dopasowanie włączonego światła sztuczne. Załączanie sztucznego światła –

oprócz udziału światła dziennego – jest także zależne od obecności.

Funkcje – ustawianie za pomocą potencjometrów

Potencjometr ⑤

Ustawianie progu czułości zmierzchowej

Żądany próg załączania można płynnie regulować w zakresie od ok. 10–1000 luksów.

Pokrętle regulacyjne do oporu w prawo: MAKS. – tryb pracy dziennej
Pokrętle regulacyjne do oporu w lewo: MIN. – tryb pracy nocnej

W zależności od miejsca montażu może być wymagana korekta ustawienia o 1–2 wartości skali.

Przykładowe zastosowania	Wartości zadane jasności
Tryb pracy nocnej	min.
korytarze, wejścia	1
klatki schodowe, schody ruchome, taśmy transportowe	2
łazienki, toalety, pomieszczenia rozdzielni, kantyny	3
sklepy, przedszkola, zerówki, hale sportowe	4
obszary robocze: pomieszczenia biurowe, konferencyjne, dyskusyjne, precyzyjne prace montażowe, kuchnie	5
przestrzenie robocze wymagające idealnej widoczności: laboratoria, rysunki techniczne, precyzyjne prace	>=6
Tryb pracy dziennej	maks.

Wskazówka: W zależności od miejsca montażu może być wymagana korekta ustawienia o 1–2 wartości skali. Pomiar jasności jest realizowany przy czujniku.

Potencjometr ⑥

Ustawianie czasu

Czas opóźnienia wyjścia przełączającego 1 i 2
Wartość ustawienia 30 sek – 30 min

Żądany czas opóźnienia można płynnie regulować w zakresie od

ok. 30 sek – 30 min. Po upływie 3 minut następuje pomiar własnego światła.

Przy przekroczeniu wartości progu czujnik wyłącza się po upływie czasu opóźnienia.

Tryb IQ

Ustawienie do oporu w prawo: Czas opóźnienia dopasowuje się automatycznie do warunków użyt-

kowania. Czas cyklu jest optymalnie obliczana z wykorzystaniem specjalnego algorytmu wyuczania.

Najkrótszy czas wynosi 5 min, a najdłuższy 20 min.

Potencjometr ⑦

Jasność podstawowa (wariant DIM/DALI)

Umożliwia zastosowanie przez określony czas opóźnienia oświetlenia podstawowego po przekroczeniu ustawionej wartości jasności. Jest ono zredukowane do ok. 10% maksymalnego natężenia światła. Przy obecności nadajnik przełącza na 100% natężenia światła (regulacja światła stałego wyłą-

czona) lub doregulowuje je do wstępnie ustawionej wartości jasności (regulacja światła stałego włączona). Jeżeli nie będzie wykrywany żaden ruch, nadajnik z powrotem przyciemnia światło do jasności podstawowej po upływie czasu opóźnienia. Zostaje ona wyłączona, gdy uplynie jej czas opóź-

nienia (1 minuta – 30 minut) lub po przekroczeniu wartości jasności przez wystarczający udział światła dziennego. Przy ustawieniu ON (WŁ.) nadajnik włącza i wyłącza jasność podstawową bezpośrednio po przekroczeniu wartości jasności.

Połączenia równoległe 14

Przy zastosowaniu kilku czujników należy je podłączyć do tej samej fazy!

14 Master/Master

Wejście „P” umożliwia rozszerzenie obszaru wykrywania ruchu.

Nie jest możliwe połączenie dwóch zasiliaczy DALI za pomocą wejścia „P”, ponieważ wariant DALI posiada tylko jedno wejście „P”. Możliwe

jest tylko rozszerzenie obszaru przy użyciu czujnika Presense Control PRO COM1/COM2 lub wariantu DIM.

Funkcja rozgrzewania

Aby zapewnić bezawaryjną pracę czujnika, zaleca się przeprowadzenie procesu rozruchu (wyrzania) żarówki w trybie pracy ciągłej przez 100 godzin. Ten proces może wydłużyć jej żywotność. Tę funkcję uaktywnia się za pomocą pilota zdalnego sterowania RC 5.

Wskazówka:

W przypadku niewygrzanych żarówek lub przy niskich temperaturach otoczenia może wystąpić sytuacja, w której czujnik nie będzie wyłączać lampy. W takim przypadku należy wyłączyć lampę i mocno zredukować ustawienie zasięgu.

Stosować tylko markowe żarówki o wysokiej jakości. W przeciwnym razie nie można zagwarantować prawidłowego działania tego bardzo precyzyjnego czujnika.

Pilot zdalnego sterowania

Za pomocą pilota zdalnego sterowania (opcjonalnego) wszystkie funkcje można wygodnie obsługiwać z poziomu podłogi.

Pilot zdalnego sterowania Presence Control Serwisowy pilot zdalnego sterowania RC 3, nr EAN: 4007841 000387

Użytkowy pilot zdalnego sterowania RC 5, nr EAN: 4007841 592806

Usterki

Usterka	Przyczyna	Usuwanie
światło się nie zapala	<ul style="list-style-type: none">■ brak napięcia przyłączeniowego■ ustawiono zbyt małą wartość luksów■ brak wykrycia ruchu	<ul style="list-style-type: none">■ sprawdzić napięcie przyłączeniowe■ powoła zwiększać wartość luksów aż do zapalenia światła■ zapewnić dobrą widoczność czujnika■ sprawdzić obszar wykrywania
światło nie gaśnie	<ul style="list-style-type: none">■ zbyt duża wartość luksów■ trwa odliczanie czasu opóźnienia■ zakłócające źródła ciepła, np.: wentylator grzejny, otwarte drzwi i okna, zwierzęta domowe, żarówka/reflektor halogenowy, ruchome obiekty (IR Quattro)	<ul style="list-style-type: none">■ ustawić mniejszą wartość luksów■ poczekać na zakończenie czasu opóźnienia lub ustawić mniejszą wartość czasu opóźnienia■ zakryć stacjonarne źródła zakłóceń za pomocą naklejek

Usterka	Przyczyna	Usuwanie
czujnik wyłącza światło mimo obecności	<ul style="list-style-type: none">■ zbyt krótki czas opóźnienia■ zbyt niski próg światła	<ul style="list-style-type: none">■ wydłużyć czas opóźnienia■ zmienić ustawienie proggu czułości zmierzczącej
czujnik wyłącza światło zbyt późno	■ zbyt długi czas opóźnienia	■ skrócić czas opóźnienia
czujnik włącza światło zbyt późno przy frontальnym kierunku ruchu	■ zmniejszony zasięg czujnika przy frontальnym kierunku ruchu	<ul style="list-style-type: none">■ zamontować dodatkowe czujniki■ zmniejszyć odległość między dwoma czujnikami
czujnik nie włącza światła w ciemności mimo obecności	■ wybrano zbyt małą wartość luksów	<ul style="list-style-type: none">■ czujnik dezaktywowany przez klawisz/czujnik?■ tryb półautomatyczny?■ zwiększyć wartość proggu jasności
czujnik nie włącza lampy mimo ciemności i ustawionej wartości jasności podstawowej	<ul style="list-style-type: none">■ czujnik w trybie półautomatycznym■ wybrano zbyt małą wartość luksów	<ul style="list-style-type: none">■ czujnik w trybie w pełni automatycznym■ zwiększyć wartość proggu jasności
Inne błędne przełączenia	■ Praca czujnika przy wartościach granicznych podanych zakresów temperatury	■ por. Dane techniczne

CE Deklaracja zgodności z normami

Produkt spełnia wymogi - dyrektywy niskonapięciowej 2006/95/WE,

- dyrektywy o kompatybilności elektromagnetycznej 2004/108/WE,

- dyrektywy RoHS 2011/65/WE, - dyrektywy WEEE 2012/19/WE.

Deklaracja gwarancji

Jako kupującemu w razie potrzeby przysługują Państwu w stosunku do sprzedającego prawa z tytułu rękojmi. O ile prawa te obowiązują w Państwa kraju, to nie ulegają one na podstawie naszej deklaracji gwarancji ani skróceniu ani ograniczeniu. Udzielamy Państwu 5-letniej gwarancji na nienaganną jakość i prawidłowe funkcjonowanie zakupionego przez Państwa profesjonalnego produktu techniki czujników firmy STEINEL. Gwarantujemy, że produkt ten jest wolny od wad materiałowych, produkcyjnych i konstrukcyjnych. Gwarantujemy prawidłowe funkcjonowanie wszystkich podzespołów elektronicznych i kabli, a także, że wszystkie zastosowane materiały i ich powierzchnie są wolne od wad.

Dochodzenie roszczeń
Gwarancja jest ważna jedynie kompletnie wypełniona z podpisem Sprzedawcy potwierdzającym warunki gwarancji. Gwarancja na sprzedany towar konsumpcyjny nie wyłącza, nie ogranicza ani nie zawiesza uprawnień kupującego wynikających z rękojmi/niezgodności towaru z umową na podstawie dowodu zakupu. Z tego powodu zalecamy staranne przechowywanie dowodu zakupu. Reklamowany towar w stanie kompletnym prosimy przelać do swojego Sprzedawcy lub bezpośrednio do „LL” Spółka z ograniczoną odpowiedzialnością sp. k. (dawniej „Lange Łukaszk” spółka jawna) ul. Wrocławska 43, Byków, 55-095 Mirków, tel. 71 39-80-841.

Dostawcami uszkodzonych urządzeń do zakładu serwisowego „LL” Spółka z ograniczoną odpowiedzialnością sp. k. (dawniej „Lange Łukaszk” sp. j.) są spedytory DHL, Schenker lub Poczta Polska - przesyłka zwykła.

W przypadku pytań dotyczących gwarancji oraz produktów jesteśmy dostępni pod numerem telefonu +48-71 398 08 18.

5 Letnia
GWARANCJI

Stimați clienți,

vă mulțumim pentru încrederea manifestată prin achiziționarea acestui senzor de prezență STEINEL. Ați ales un produs de înaltă calitate, care a fost fabricat, testat și ambalat cu cea mai mare atenție.

Înainte de instalării produsului vă rugăm să citiți acest manual de montaj, pentru că numai instalarea și punerea corectă în funcțiune a produsului asigură funcționarea îndelungată, sigură și fără probleme a acestuia.

Vă dorim să vă bucurați de noul dumneavoastră senzor STEINEL.

⚠️ Instrucțiuni de siguranță

- Înainte de efectuării unor lucrări la senzor opriți alimentarea cu tensiune!
- Pe toată durata montajului cablul electric de alimentare trebuie să fie scos de sub tensiune. Opriti așadar curentul și asigurați-vă cu ajutorul unui aparat de verificare că nu mai există tensiune pe cablu.

- Instalarea senzorului presupune lucrul cu tensiunea de rețea. Montajul trebuie realizat în mod corespunzător, conform normelor de instalare și a condițiilor de racordare existente în țara dumneavoastră (VDE 0100).

Montaj / Instalare 13 (vezi imaginile de la pagina 2)

Senzorul este conceput numai pentru încadrarea în plafoanele încăperilor. Adaptorul de tavan (cu lamele) și adaptorul de tencuială nu sunt cuprinse în pachetul livrat.

senzor și reglarea comutatoarelor Poti/Dip, cele două module trebuie băgate unul într-altul. Folosiți apoi o șurubelniță și blocați modulul cu senzor cu ajutorul mecanismului 12.

Modulul cu senzor și modulul de sarcină vin gata montate. După instalarea modulului cu

Accesorii:
Doză Kaiser pentru pereți goi pe dinăuntru, nr. EAN: 4007841 000370

Adaptor de tavan (cu lamele), nr. EAN: 4007841 002855
Adaptor de tencuială, nr. EAN: 4007841 000363
Coș de protecție, nr. EAN: 4007841 003036
Telecomandă pentru service RC3, nr. EAN: 4007841 000387
Telecomandă pentru utilizator RCS, nr. EAN: 4007841 592806

Descrierea produsului

- ① Modul de sarcină
- ② Modul cu senzor
- ③ Latura inferioară a senzorului
- ④ Comutatoare Dip
 - (1) Regim normal / Regim de testare
 - (2) Regim semiautomat / Regim automat
 - (3) Butoane / Comutatoare
 - (4) Buton ON / ON-OFF
 - (5) Reglarea luminii la un nivel constant ON/OFF

- ⑤ Reglarea luminozității
- ⑥ Reglarea duratei de timp ieșirea 1
- ⑦ Luminozitate de bază
- ⑧ Reglarea razei de acțiune (IR)
- ⑨ Reglarea razei de acțiune (HF)
- 10 Doză Kaiser pentru pereți goi pe dinăuntru, opțională
- 11 Adaptor de tavan, cu lamele, opțional

- 11 Adaptor de tencuială IP 54, opțional
- 12 Mecanism de închidere
- 13 Montaj / Instalare
- 14 Circuite paralele
- 15 Folii de acoperire pentru micșorarea ariei de supraveghere (HF 360 DALI).

Modul de funcționare / funcția de bază

Senzorii de prezență cu infraroșu și cei de înaltă frecvență din seria Control PRO reglează iluminatul, de exemplu în birouri, în toalete și în clădiri publice sau private, în funcție de lumina naturală existentă și de prezența persoanelor în încăpere.

Grație capacității sale de detectare în ambele sensuri, senzorul DUAL HF DALI se pretează deosebi la a fi utilizat pe holurile hotelurilor și pe coridoarele școlilor și clădirilor de birouri. Multumită lentilei sale de ultimă generație senzorul de prezență IR Quattro DALI are o arie de supraveghere pătrată, în care poate detecta chiar și cele mai neînsemnate mișcări.

Reglarea ieșirilor și a razei de acțiune se realizează cu ajutorul potențiometrelor (Poti) și a comutatoarelor Dip, respectiv a telecomenzii opționale.

Sistemul de control al prezenței se distinge în plus printr-un consum foarte mic de energie electrică.

Cu ajutorul tehnologiei de înaltă frecvență se asigură detectarea ireproșabilă a mișcărilor din încăpere, indiferent de temperaturile înregistrate.

Presence Control PRO

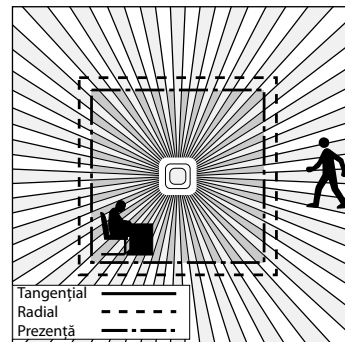
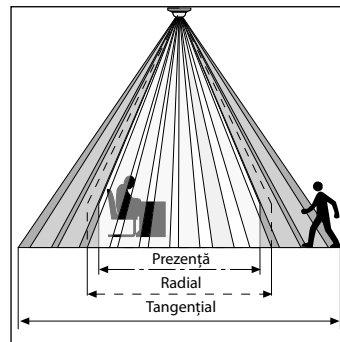
IR Quattro DALI
IR Quattro HD DALI
HF 360 DALI
DUAL HF DALI

2 ieșiri DALI în funcție de valoarea dorită a nivelului de lumină și de prezență.

- Posibilități de reglare:
- valoarea dorită a nivelului de lumină
 - durată de oprire temporizată, modul IQ
 - lumina de orientare
 - reglarea luminii la un nivel constant
 - comanda scenelor

Aria de supraveghere

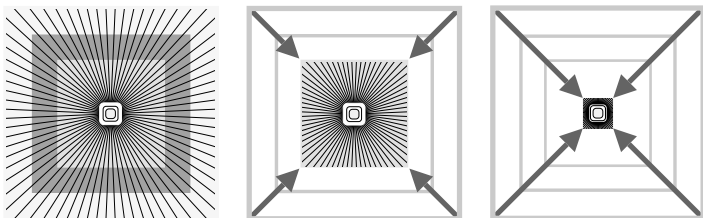
IR Quattro DALI / IR Quattro HD DALI



Identificarea cu succes a prezenței persoanelor depinde în mare măsură de numărul, de tipul și de ordinea lentilelor. IR Quattro DALI detectează în pătratul de 49 m², împărțit în 13 planuri cu 1.760 de zone de comutare, chiar și cele mai mici mișcări. IR Quattro HD DALI are o acoperire de 64 m², dispune

de 4.800 de zone de comutare și beneficiază de o performanță îmbunătățită. Cu ajutorul potențiometrelor puteți adapta aceste raze de acțiune la cerințele individuale. Multumită ariei de supraveghere de formă pătrată, planificarea încăperii se poate face ușor, rapid și optim.

Reglarea razei de acțiune (IR Quattro DALI / IR Quattro HD DALI)

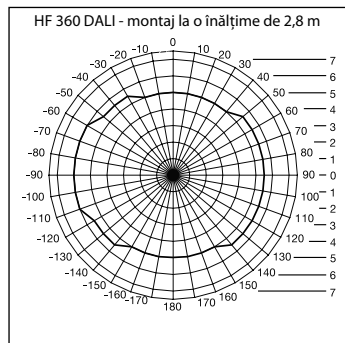


Potențiometrul ⑧

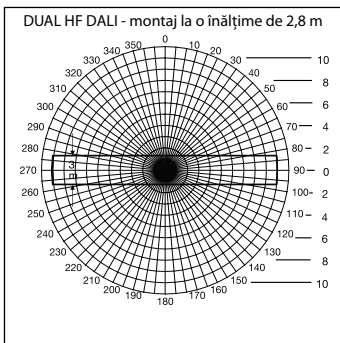
Adaptarea razei de acțiune la cerințele individuale.

Vezi tabelul cu datele tehnice și cu reglajele pentru cerințele individuale de la paginile 6-7.

Reglarea razei de acțiune (HF 360 DALI / DUAL HF DALI)



Raza de acțiune a HF 360 DALI poate fi reglată electronic cu ajutorul telecomenzii pentru service RC3 (vezi accesoriile). În vederea adaptării la specificul încăperii, puteți renunța la una sau la două direcții de detectare. La un unghi de supraveghere de 360°, raza maximă de acțiune este de 8 m. Senzorul



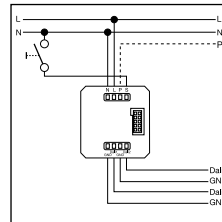
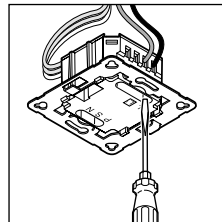
de prezentă DUAL HF DALI dispune de 2 senzori speciali de înaltă frecvență, care supraveghează de la nivelul tavanului ambele senzori de mișcare de pe culoar. Raza de acțiune poate fi ajustată electronic în ambele direcții, simultan.

Instalația electrică / Regimul automat

Alegeți cablurile potrivit normelor de instalare VDE 0100 (vezi instrucțiunile de siguranță de la pagina 9). La cablarea senzorilor de prezentă sunt valabile următoarele: conform VDE 0100 520, capito-

lul 6 doar cablul de legătură dintre senzor și stabilizator poate cuprinde mai multe fire, respectiv de tensiune și de comandă (de ex. NYM 5 x 1,52). Cablul de tensiune poate avea un diametru de maxim 10 mm.

Priza pentru fișele de conectare la rețeaua electrică este gândită pentru maxim 2 x 1,5 mm² sau 1 x 2,5 mm².



Date tehnice

Tensiune de alimentare:	230 – 240 V, 50 Hz	
Ieșire 1 DALI:	Cablul de comandă bifilar DALI / Broadcast	
Ieșire 2 DALI:	Cablul de comandă bifilar DALI / Broadcast	
Balasturi electronice, care pot fi comandate de către DALI	12 balasturi electronice DALI pentru fiecare ieșire	
Pătrate de detecție:	IR Quattro DALI Prezență: maxim 4 x 4 m (16 mp) Radial: maxim 5 x 5 m (25 mp) Tangențial: maxim 7 x 7 m (49 mp)	IR Quattro HD DALI maxim 8 x 8 m (64 mp) maxim 8 x 8 m (64 mp) maxim 20 x 20 m (400 mp)
Unghi de detecție:	HF 360 DALI 360° cu un unghi de deschidere de 140°; detectare posibilă prin sticlă, lemn și pereți ușori. În vederea adaptării la specificul încăperii, puteți renunța la una sau la două direcții de detectare.	DUAL HF DALI vezi diagrama de la pagina 60; detectare posibilă prin sticlă, lemn și pereți ușori
Rază de acțiune:	HF 360 DALI maxim Ø 8 m, reglabilă continuu electronic	DUAL HF DALI maxim 10 x 3 m în orice direcție reglabilă continuu electronic
Iluminat de bază:	0 sec. – 30 min., 10 %	
Reglarea temporizării:	30 sec. – 30 min., mod IQ mod IQ (adaptare automată la profilul utilizatorului)	
Înălțime de montaj: (montaj pe tavan)	2,5 m – 8 m (IR Quattro DALI) 2,5 m – 10 m (IR Quattro HD DALI)	
Loc de amplasare:	în interiorul clădirilor	
Senzori:	13 planuri de detectare, 1760 zone de comutare (IR Quattro DALI) 13 planuri de detectare, 4800 zone de comutare (IR Quattro HD DALI)	
Tip de protecție:	IP 20 (IP 54 cu AP Box)	
Clasă de protecție:	II	
Temperaturi:	între 0°C și +40°C	

Funcții - reglaje cu ajutorul comutatoarelor DIP

DIP 1

Regim normal / Regim de testare (NORM / TEST)

Regimul de testare are prioritate în fața tuturor celorlalte reglaje efectuate la senzorul de prezență și servește la verificarea bunei funcționări a detectorului și a ariei de supraveghere. Indiferent de lumina existentă, în momen-

tul în care detectează o mișcare în încăpere senzorul de prezență pornește o durată de oprire temporizată de circa 8 sec. (LED-ul albastru clipește în momentul detectării). În regimul normal de funcționare sunt valabile toate

valorile reglate individual cu ajutorul potențioametrelor. Și fără o sarcină conectată senzorul de prezență poate fi reglat prin intermediul LED-ului albastru.

DIP 2

Regim semiautomat (MAN) / Regim automat (AUTO)

Regim semiautomat: (MAN)

Lumina se stinge doar automat. Aprinderea luminii se face manual, apăsându-se pe buton. Lumina rămâne aprinsă pe toată durata de

oprire temporizată, reglată în prealabil cu ajutorul potențioametru (apăsăți de 2x și lumina rămâne APRINSĂ timp de 4 ore).

Regim automat: (AUTO)

Lumina se aprinde și se stinge automat în funcție de nivelul de lumină și de prezență. Lumina poate fi aprinsă și stinsă oricând manual. În cazul acesta sistemul automat este deconectat tem-

porar. Indiferent de valorile reglate, la acționarea manuală a butonului lumina rămâne APRINSĂ (apăsăți de 2x) sau STINSĂ (apăsăți 1x) timp de 4 ore.

În cazul acționării butonului în decursul celor 4 ore sistemul de control al prezenței (Presence Control) al IR Quattro repornește funcționarea normală a senzorului.

DIP 3

Butoane / Comutatoare

Îi indică senzorului cum să interpreteze semnalul care intră. Prin atribuirea unor butoane / comutatoare externe senzorul poate fi făcut să funcționeze semiautomat și se poate interveni oricând manual.

- La alegere: funcționare cu butoane sau cu comutatoare
- Mai multe butoane posibile pentru o intrare
- - Utilizați doar butoane cu conductor de nul

- Lungimea cablului dintre senzor și comutator < 50 m

DIP 4

Butonul ON/ON-OFF

În poziția ON-OFF lumina poate fi aprinsă și stinsă oricând manual.

În poziția ON oprirea manuală a luminii nu mai este posibilă.

La fiecare apăsare a butonului durata de oprire temporizată începe din nou.

DIP 5

Nivel constant de lumină ON/OFF

Asigură menținerea constantă a nivelului de lumină. Senzorul măsoară cantitatea de lumină naturală existentă în încăpere și adaugă lumină artificială în mod

proporțional, pentru a obține nivelul de lumină dorit. Dacă procentul de lumină naturală se modifică, cel de lumină artificială se adaptează în mod corespunzător.

Aprinderea luminii artificiale se face ca o completare a luminii naturale și în funcție de prezența persoanelor în încăpere.

Funcții - Reglaje cu ajutorul potențioametrelor (Poti)

Potențioametru ⑤

Reglarea luminozității

Pragul dorit de comutare poate fi reglat continuu de la circa 10 la 1000 lucși.

Potențioametru opritor dreapta: regim de zi MAXIM
Potențioametru opritor stânga: regim de noapte MINIM

În funcție de locul de montaj este posibil să fie nevoie de o corectură a reglajelor cu 1-2 linii ale scalei gradate.

Exemple de utilizare	Valorile dorite ale nivelului de lumină
Regim de noapte	minim
Coridoare, săli de intrare	1
Scări, scări rulante, căi rulante	2
Vestiare, toalete, încăperi de comandă, cantine	3
Spații de vânzare, grădinițe, săli de sport	4
Spații de lucru: birouri, săli de conferință, săli de sedință, lucrări fine de montaj, bucătării	5
Spații de lucru cu necesar vizual intens: laboratoare, proiectare tehnică, lucrări de precizie	>=6
Regim de lucru la lumina zilei	maxim

Observație: În funcție de locul de montaj este posibil să fie nevoie de o corectură a reglajelor cu 1-2 linii ale scalei gradate. Măsurarea nivelului de lumină se efectuează de către senzor.

Potențioametru ⑥

Reglarea duratei de oprire temporizată

Durată de oprire temporizată - ieșirile 1 & 2
Valori posibile: 30 sec. – 30 min.

30 sec. la un maxim de 30 min.
După 3 minute se măsoară lumina proprie.

În cazul depășirii pragului, după scurgerea duratei respective senzorul se deconectează.

Durata de oprire temporizată poate fi reglată continuu de la un minim de cca.

Mod IQ

Opritor dreapta: Durata de oprire temporizată se adaptează în mod dinamic, cu auto-învățare, la comportamentul utilizatorului. Ciclu

optim al duratelor de timp se calculează prin intermediul unui algoritm de învățare.

Durata minimă este de 5 min., iar cea maximă de 20 min.

Potențioametru ⑦

Iuminatul de bază (variante DIM/DALI)

Această funcție permite activarea iluminatului de bază pe durata opririi temporizate, în cazul scăderii nivelului de lumină sub valoarea setată. La iluminatul de bază intensitatea este redusă la cca. 10% din puterea maximă. În cazul detectării prezenței unor persoane, senzorul comandă trecerea la o intensitate de 100% (reglarea lu-

minozității la nivel constant este pe OFF) sau la nivelul de lumină setat (reglarea luminozității la nivel constant este pe ON). Dacă nu se detectează nicio mișcare, după scurgerea duratei de oprire temporizată, senzorul comandă revenirea la iluminatul de bază. Această se stinge, la rândul lui, după scurgerea duratei aferente de

oprire temporizată (1 minut – 30 minute) sau dacă valoarea setată a nivelului de lumină este depășită datorită luminii naturale suficiente din încăpere. În poziția ON, senzorul aprinde sau stinge iluminatul de bază imediat ce nivelul de lumină scade sub valoarea setată.

Circuite paralele ⁽¹⁴⁾

În cazul utilizării mai multor senzori de prezență, aceștia trebuie conectați la aceeași fază!

⁽¹⁴⁾ Master/Master

Intrea "P" permite extinderea ari-
ei de detectare a mișcărilor.

Nu este posibilă conectarea a două
componente de rețea DALI la
intrarea "P", întrucât modelul DALI
oferă o singură intrare pentru "P".
Extinderea ariei de supraveghere

este posibilă doar cu ajutorul unui
Presence Control PRO COM1/
COM2 sau cu o variantă DIM.

Funcția de memorare

Pentru a asigura funcționarea
ireproșabilă a senzorului, reco-
mandăm activarea funcției de
memorare a unui regim de lucru
continuu de 100 ore. Prin această
procedură puteți prelungi durata de
viață a becului. Activarea
funcției se realizează cu ajutorul
telecomenzii RC 5.

Indicație:

La becuri nememorate sau la
temperaturi ambiante scăzute se
poate întâmpla ca senzorul să nu
stingă lampa. În cazul acesta
stingeți lampa și reduceți prima
dată mult raza de acțiune.

Vă rugăm să folosiți numai becuri
de marcă, de înaltă calitate. În caz
contrar nu putem garanta siguran-
ța funcționării senzorului de mare
precizie.

Telecomandă

Cu ajutorul telecomenzii (opționa-
le) puteți activa confortabil funcții-
le senzorului de la nivelul solului.

Telecomandă Presence Control:
Telecomandă pentru service RC3,
nr. EAN: 4007841 000387

Telecomandă utilizator RC5,
nr. EAN: 4007841 592806

Defecțiuni

Defecțiune	Cauză	Remediu
Nu se aprinde lumina	<ul style="list-style-type: none">■ Nu există curent■ Valoarea lușilor este prea mică■ Mișcărilor nu sunt detectate	<ul style="list-style-type: none">■ Verificați alimentarea cu energie electrică■ Creșteți treptat valoarea lușilor până se aprinde lumina■ Dați la o parte obiectele care obstrucționează vizibilitatea senzorului■ Verificați aria de supraveghere
Lumina nu se stinge	<ul style="list-style-type: none">■ Valoarea lușilor este prea mare■ Durata de oprire temporizată tocmai se scurge■ Surse de căldură perturbatoare, precum: radiatoare cu ventilator, uși și ferestre deschise, animale de casă, radiatoare cu bec/halogen, obiecte aflate în mișcare (IR Quattro)	<ul style="list-style-type: none">■ Micșorați valoarea lușilor■ Așteptați scurgerea duratei de oprire temporizată și reduceți eventual această perioadă de timp■ Înlăturați problema surselor de perturbare staționare folosind autocolante

Defecțiune	Cauză	Remediu
În ciuda prezenței persoanelor în încăpere senzorul oprește lumina	<ul style="list-style-type: none">■ Durata de oprire temporizată este prea mică■ Nivelul de lumină setat este prea scăzut	<ul style="list-style-type: none">■ Creșteți durata de oprire temporizată■ Reglați din nou luminozitatea
Senzorul oprește lumina prea târziu	■ Durata de oprire temporizată este prea lungă	■ Reduceți durata de oprire temporizată
La deplasarea frontală senzorul aprinde lumina prea târziu	■ Raza de acțiune este prea mică pentru deplasarea frontală	■ Montați senzori suplimentari ■ Reduceți distanța dintre senzori.
În ciuda întinericului, la apariția unei persoane senzorul nu aprinde lumina	■ Valoarea setată a lușilor este prea mică	■ Ați dezactivat senzorul cu ajutorul comutatorului/ butonului? ■ Regim semiautomat de lucru? ■ Creșteți nivelul de lumină (pragul)
În ciuda întinericului existent și a iluminatului de bază setat, senzorul nu aprinde lumina	<ul style="list-style-type: none">■ Senzorul este în regimul semiautomat de lucru■ Valoarea reglată a lușilor este prea mică	■ Senzorul este în regimul automat de lucru ■ Creșteți nivelul de lumină (pragul)
Alte cuplări/decuplări eronate	■ Senzorul funcționează la limita domeniului de temperatură indicat	■ vezi Date tehnice

CE Declarație de conformitate

Acest produs îndeplinește
cerințele
- Directivei 2006/95/CE privind
echipamentele de joasă tensiune

- Directivei 2004/108/CE
privind compatibilitatea
electromagnetică
- Directivei RoHS 2011/65/CE

- Directivei WEEE (Deșeurile de echi-
pamente electrice și electronice)
2012/19/CE.

Declarație de garanție

În calitate de cumpărător vă
bucurați după caz de toate dreptu-
rile prevăzute prin lege privind
garanția și reclamarea defectelor
împotriva vânzătorului. În măsura
în care aceste drepturi există în țara
dumneavoastră, declarația noastră
de garanție nici nu le restrânge și
nici nu le reduce durata de valabili-
tate. Vă acordăm 5 ani de garanție
pentru funcționarea ireproșabilă și
corespunzătoare a produsului
dumneavoastră cu senzor din
gama STEINEL Professional. Garan-
tăm că acest produs nu prezintă ni-
cun fel de erori de material, de pro-
ducție și de proiectare. Garantăm
funcționalitatea tuturor compo-
nentelor electronice și a cablurilor,

precum și caracterul ireproșabil al
tuturor materialelor utilizate și al
suprafețelor acestora.

Solicitarea garanției
Dacă aveți o reclamație referitoare
la produsul dvs., vă rugăm să îl tri-
meteți întreg și cu taxele de expedi-
ere plătite, împreună cu chitanța
originală care trebuie să conțină
data cumpărării și denumirea pro-
dusului, distribuitorului dvs. sau di-
rect nouă, la adresa STEINEL Distri-
bution srl, Str. Carpaților 60,
500269 Brasov. Din acest motiv vă
recomandăm să păstrați cu grijă
chitanța până la expirarea terme-
nului de garanție. STEINEL nu su-
portă costurile de transport și nu își

asumă riscurile asociate transpor-
tului pentru returnarea produselor.

Informații privind solicitarea unei
prestații în garanție găsiți pe pagi-
na noastră web [http://steinelshop.
ro/termeni-si-conditii#answer10](http://steinelshop.ro/termeni-si-conditii#answer10)

Dacă doriți să solicitați o prestație
în garanție sau aveți o întrebare
despre produsul dvs., nu puteți
contacta la 0268 - 530000.

GARANȚIE

5 Ani

DE FUNCȚIONARE

SLO Navodila za uporabo

Spoštovana stranka,

zahvaljujemo se vam za zaupanje, ki ste nam ga izkazali ob nakupu vašega novega senzorja podjetja STEINEL. Odločili ste se za visokokakovosten izdelek, ki je bil izdelan, testiran in pakiran z veliko vestnostjo.

Prosimo, da pred inštalacijo preberite navodila za montiranje. Kajti samo pravilna inštalacija in zagon zagotavljata dolgo, zanesljivo in brezhibno delovanje.

Želimo vam veliko veselja pri uporabi vašega novega senzorja STEINEL.

⚠ Varnostna navodila

- Pred vsemi deli na senzorju je treba prekiniti dovajanje napetosti!
- Ob montaži mora biti električni vodnik, ki ga boste priključili, brez napetosti. Zato najprej izklopite elektriko in preverite odsotnost napetosti z indikatorjem napetosti.
- Instalacija senzorja je delo na omrežni napetosti. Zato morate delo izvesti strokovno pravilno po inštalacijskih predpisih in priključitvenih pogojih, ki veljajo za deželo (VDE 0100).

Montaža/inštalacija ⑬ (gl. sl. stran 2)

Senzor je predviden samo za podometno montažo v prostorih. Potreben stropni adapter s sponko in nadometni adapter nista v obsegu dobave.

Modul senzorja in močnostni modul se dobavita montirana in ju je treba po vgradnji močnostnega modula in izvedenih nastavitvah potencimetrov/DIP sklopiti. Nato je treba modul senzorja zapahnuti z zapornim mehanizmom ⑫, po potrebi z izvijačem:

oprema:
Doza za vtičnico Kaiser št. EAN: 4007841 000370
Stropni adapter na sponke št. EAN: 4007841 002855
Nadometni adapter št. EAN: 4007841 000363
Zaščitna košara, št. EAN: 4007841 003036
Daljinsko upravljanje za servisierja RC 3, št. EAN: 4007841 000387
Daljinsko upravljanje za uporabnika RC 5, št. EAN: 4007841 592806

Opis naprave

- ① Močnostni modul
- ② Modul senzorja
- ③ Spodnja stran senzorja
- ④ Dip-stikalo
 - (1) Normalno/testno delovanje
 - (2) Polavtomatika/avtomatika
 - (3) Tipka/stikalo
 - (4) Tipka ON / ON-OFF
 - (5) Reguliranje stalne luči ON/OFF
- ⑤ Nastavitev zatemnitve
- ⑥ Nastavitev časa preklopnih izhod 1
- ⑦ Osnovna osvetlitev
- ⑧ Nastavitev dosega (IR)
- ⑨ Nastavitev dosega (VF)
- ⑩ Doza za vtičnico Kaiser, po izbiri
- ⑪ Strešni adapter na sponko, možnost
- ⑫ Nadometni adapter IP 54, možnost
- ⑬ Zaporni mehanizem
- ⑭ Montaža/inštalacija
- ⑮ Vzporedna veja
- ⑯ Prekrivne folije za minimiranje območja zaznavanja (HF 360 DALI).

Način delovanja/osnovna funkcija

Infrardeči in visokofrekvenčni javljalniki prisotnosti serije Control PRO urejata osvetlitev in krmiljenje osvetlitve v pisarnah, solah, javnih ali zasebnih zgradbah v odvisnosti od osvetlitve okolice in prisotnosti.

Sodobna visokofrekvenčna tehnologija zagotavlja popolno od temperature odvisno zajemanje gibanja brez vrzeli. Senzor Dual HF DALI je s svojo dvojno tehniko usmeritve posebno primeren

za hodnike v hotelih in veže v solskih ter pisarniških poslopih. Senzor IR Quattro DALI omogoča z visokorazvito lečo običajno kvadratno območje zajemanja za prostor, v katerem se zajamejo najmanjša premikanja. Nastavitve stikalnih izhodov od nastavitve dosega javljalnikov prisotnosti potekajo preko potencimetra in DIP-stikala ali daljinskega upravljanja, ki obstaja kot možnost.

Nadaljnja prednost senzorja Presence Control nadzora prisotnosti je zelo majhna poraba energije.

Presence Control PRO

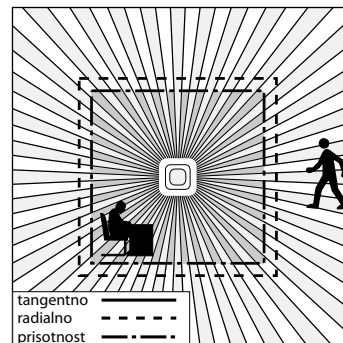
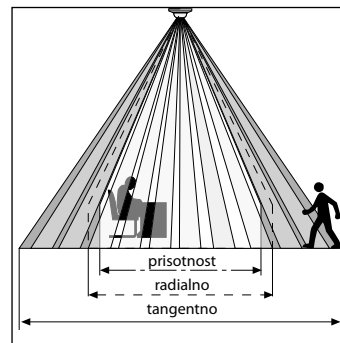
IR Quattro DALI
IR Quattro HD DALI
HF 360 DALI
DUAL HF DALI

2 stikalna izhoda DALI v odvisnosti od referenčne vrednosti svetlosti in prisotnosti.

Možnosti nastavitve:
- Referenčna vrednost svetlosti
- Čas naknadnega teka; način IQ
- Orientacijska lučka
- Uravnavanje stalne luči
- Krmiljenje scene

Območje nadziranja

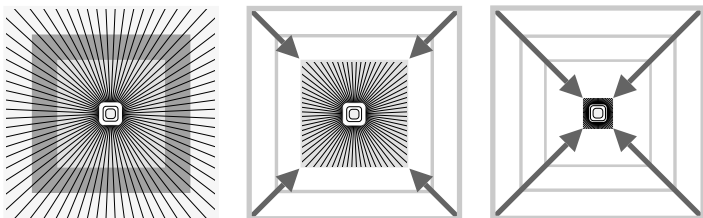
IR Quattro DALI / IR Quattro HD DALI



Zanesljivo razpoznavanje prisotnosti je močno odvisno od števila, zgradbe in razvrstitve leč. Senzor IR Quattro DALI ima kvadratno površino zaznavanja 49 m², predstavljeno v 13 ravnih s 1760 aktivnimi conami, s katero zajame celo najmanjše premike. Senzor IR Quattro DALI s kvadratno površino

zaznavanja 64 m² je opremljen s 4800 aktivnimi conami in precizira spekter zmogljivosti. Z nastavitvijo na potencimetru lahko ta doseg prilagodite individualnim zahtevam. Kvadratno območje zaznavanja omogoča preprosto, hitro in optimalno načrtovanje prostora.

Nastavitev dosega (IR Quattro DALI / IR Quattro HD DALI)

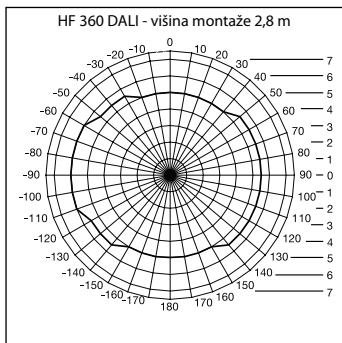


Potencijometer ⑧

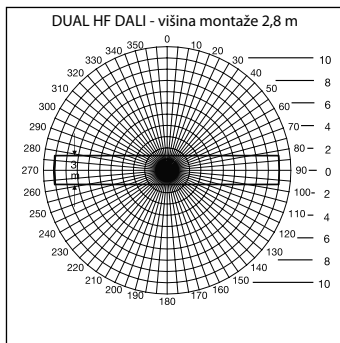
Prilagoditev dosega na individualne potrebe. Glejte tabelo Tehnični

podatki. Glejte individualne potrebe, strani 6-7.

Nastavitev dosega (HF 360 DALI / DUAL HF DALI)



Doseg senzorja HF 360 DALI lahko nastavite elektronsko prek daljinskega upravljanja za servisiranje RC 3 (gl. oprema). Za prilagoditev na prostor lahko izklopite 1 ali 2 smeri zaznavanja. S kotom zajemanja 360° je mogoče doseg maks. 8 m. Senzor DUAL



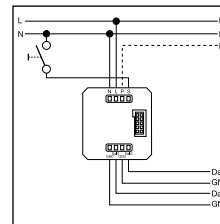
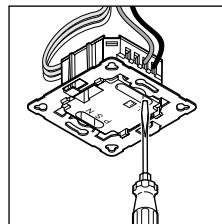
HF DALI je opremljen z 2 specialnima VF-senzorjema, ki s stropa nadzirata obe smeri hodnika. Doseg se lahko elektronsko nastavi v obe smeri hkrati.

Električna inštalacija/avtomatsko delovanje

Pri izbiri ožičenja praviloma upoštevajte predpise za inštalacijo v skladu z VDE 0100 (glejte varnostne napotek na strani 9). Za ožičenje javljavnika prisotnosti velja: po VDE 0100 520 ods. 6 je dovoljeno

za ožičenje med senzorjem in električno predpriključeno napravo (EPN) uporabiti večkratno napeljavo, ki vsebuje tako napeljave za omrežno napetost, kot tudi krmilne napeljave (npr. NYM 5 x 1,52).

Premer omrežne napetosti je lahko največ 10 mm. Območje spenjanja priključnih omrežnih sponek je zasnovan za največ 2 x 1,5 mm² ali 1 x 2,5 mm².



Tehnični podatki

Omrežna napetost:	230 – 240 V, 50 Hz	
DALI izhod 1:	2-polni DALI-krmilni vod/Broadcast	
DALI izhod 2:	2-polni DALI-krmilni vod/Broadcast	
Krmiljive EPN DALI:	12 EPN DALI na izhod:	
Kvadrati zaznavanja:	IR Quattro DALI prisotnost: maks. 4 x 4 m (16 m ²) radialno: maks. 5 x 5 m (25 m ²) tangentno: maks. 7 x 7 m (49 m ²)	IR Quattro HD DALI maks. 8 x 8 m (64 m ²) maks. 8 x 8 m (64 m ²) maks. 20 x 20 m (400 m ²)
Kot zaznavanja:	HF 360 DALI 360° z izstopnim kotom 140°, po potrebi skozi steklo, les in lahke gradbene stene. Za prilagoditev na prostor lahko izklopite 1 ali 2 smeri zaznavanja	DUAL HF DALI glejte diagram str. 68 po potrebi skozi steklo, les in lahke gradbene stene
Doseg:	HF 360 DALI maks. Ø 8 m, brezstopenjsko elektronsko nastavljev	DUAL HF DALI maks. 10 x 3 m v vse smeri brezstopenjsko elektronsko nastavljev
Osnovna osvetlitev:	0 sek. – 30 min., 10 %	
Nastavitev časa:	30 sek. – 30 min., način IQ način IQ (samodejna prilagoditev na profil uporabe)	
Montažna višina: (stropna montaža)	2,5 m – 8 m (IR Quattro DALI) 2,5 m – 10 m (IR Quattro HD DALI)	
Mesto uporabe:	Znotraj stavb	
Senzorika:	13 ravni zaznavanja, 1760 aktivnih con (IR Quattro DALI) 13 ravni zaznavanja, 4800 aktivnih con (IR Quattro HD DALI)	
Vrsta zaščite:	IP 20 (IP 54 z AP-box)	
Razred zaščite:	II	
Temperaturno območje:	0 °C do +40 °C	

Funkcije – nastavitve prek DIP-stikala

DIP 1

Normalno delovanje / testno delovanje (NORM / TEST)

Testno delovanje ima prednost pred vsemi drugimi nastavitvami na javljalniku prisotnosti in se uporablja za preverjanje delovanja in področja zaznavanja. Javljajnik prisotnost vklopi neodvi-

sno od svetlosti pri zaznanem gibanju v prostoru osvetlitev s časom naknadnega delovanja pribl. 8 sek. (modra LED-dioda utripa pri zaznavanju). V normalnem obratovanju veljajo vse individu-

alno nastavljene vrednosti potenciometra. Tudi brez priključne obremenitve je mogoče javljajnik prisotnosti nastaviti s pomočjo modre LED-diode.

DIP 2

Polavtomatika (MAN) / avtomatiak (AUTO)

Polavtomatika: (MAN)

Osvetlitev se samo izklopi samodejno. Vklapljanje je ročno, za luč je treba pritisniti tipko in na potenciometru nastavljen čas na-

knadnega delovanja ostane vklopljen. (2 x pritisnite / vklopite 4 ure VKLOP).

Avtomatika: (AUTO)

Osvetlitev se glede na svetlost in prisotnost samodejno vklopi in izklopi. Osvetlitev je mogoče vedno vklopiti ročno. Ob tem se samodejno vklapljanječasno

prekine. Neodvisno od nastavljenih vrednosti ostane luč pri ročnem aktiviranju tipke še 4 ure VKLOPLJENA (2 x pritisnik) ali IZKLOPLJENA (1 x pritisnik).

Pri aktiviranju tipke pred potekom 4 ur se senzor za prisotnost Presence Control IR preklopi v normalno delovanje senzorja.

DIP 3

Tipka/stikalo

Senzorju pokaže, kako je treba ovrednotiti vhodni signal. Z doljevitvo zunanjih tipk/stikal lahko javljajnik deluje na polavtomatiki in ga je mogoče vedno ročno preglasiti.

- Izbirno delovanje s tipko ali stikalom
- Možnih je več tipk na enem krmilnem vhodu
- Tipko, ki se zasveti na dotik, uporabljajte samo s priključkom za ničti vodnik

- Dolžina napeljave med senzorjem in stikalom < 50 m

DIP 4

Tipka VKLOP/VKLOP-IZKLOP (ON/ON-OFF)

V položaju ON-OFF je mogoče osvetlitev vedno ročno vklopiti ali izklopiti.

V položaju ON ročni izklop več ni mogoč. Pri vsakem pritisku na tipko se čas naknadnega teka

začne na novo.

DIP 5

Stalna luč VKLOP/IZKLOP

Skrbi za enakomerno raven osvetlitve. Javljajnik izmeri obstoječo dnevno svetlobo in sorazmerno izklopi umetno svetlobo, da

doseže želeno raven svetlosti. Če se delež dnevne svetlobe spremeni, da prilagodi tudi vklopljena umetna svetloba. Vkllop je

poleg deleža dnevne svetlobe odvisen tudi od prisotnosti.

Funkcije – nastavitve prek potenciometrov

Potenciometer ⑤

Nastavitev za jakost svetlobe

Želeni odzivni prag svetilke lahko brezstopenjsko nastavite od pribl. 10 luksov do 1000 luksov.

Nastavni regulator omejitve v desno: MAKS delovanje z dnevno lučjo
Nastavni regulator omejitve v levo: MIN nočno delovanje

Glede na kraj montaže bo morda potreben popravek nastavitve za 1-2 črtici na skali.

Primeri uporabe	Referenčne vrednosti svetlosti
Nočno delovanje	min
Hodniki, veže	1
Stopnice, tekoče stopnice, premične steze	2
Kopalnice, stranišča, prostor za električne napeljave, kantine	3
Prodajno območje, otroški vrtni, predšolski prostori, športne dvorane	4
Delovna območja: pisarniški, konferenčni in pogovorni prostori, fina montažna dela, kuhinje	5
Delovna območja, kjer je potrebna dobra vidljivost: laboratorij, tehnično risanje, natančna dela	>=6
Delovanje pri dnevnih risanjih	maks.

Napotek: Glede na kraj montaže bo morda potreben popravek nastavitve za 1 – 2 črtici na skali. Merjenje svetlosti poteka na senzorju.

Potenciometer ⑥

Nastavitev časa

Čas naknadnega teka stikalni izhod 1 in 2 nastavljen vrednost 30 sek. – 30 min.

Želen čas naknadnega delovanja luči se lahko brezstopenjsko nastavi na vrednost od pribl. 30 sek. min. do maks. 30 min.

Po 3 minutah se doda lastna luč. Pri prekoračitvi pragu se senzor po poteku naknadnega teka izklopi.

Način IQ

Omejitev v desno: čas naknadnega teka se dinamično, s samoučenjem

prilagodi na vedenje uporabnika. Prek algoritma učenja se ugotovi

optimalni časovni cikel. Najkrajši čas znaša 5 min., najdaljši pa 20 min.

Potenciometer ⑦

Osnovna osvetlitev: (različica DIM/DALI)

Omogoči ob nedoseganju nastavljene vrednosti svetlosti osnovno osvetlitev za nastavljen čas naknadnega teka. Ta se zatemni na pribl. 10 % maksimalne jakosti svetlobe. Ob prisotnosti javljajnik znova priklopi bodisi na 100 % jakost svetlobe (reguliranje stalne luči

IZKLOP) ali pa nastavi na predhodno nastavljeno vrednost svetlosti (reguliranje stalne luči VKLOP). Ob nerazpoznavanju gibanja javljajnik po poteku časa naknadnega teka osvetlitev zmanjša na osnovno. Izklopi se po poteku časa naknadnega teka (1 min. – 30 min.) ali ko

je vrednost svetlosti prekoračena zaradi deleža dnevne svetlobe. V nastavitvi VKLOP javljajnik osnovno svetlost neposredno pri nedoseganju vrednosti svetlosti neposredno VKLOPI in IZKLOPI.

Vzporedna vezja 14

Pri uporabi več javljalnikov jih priključite na enako fazo!

14 Nadrejena enota/Nadrejena enota

Vhod "P" omogoča razširitev območja zaznavanja gibanja.

Ožičenje dveh omrežnih delov DALI prek vhoda "P" ni mogoče, saj ima različica DALI le en vhod za "P". Razširitev območja zaznavanja

je mogoča s senzorjem Presence Control PRO COM1/COM2 ali z različico DIM.

Funkcija uvajanja svetila

Za zagotovitev delovanja senzorja brez motenj priporočamo, da pustite svetila stalno prižgana 100 ur. S tem postopkom uvajanja lahko zvišate življenjsko dobo žarnice. Aktiviranje te funkcije se opravi z daljinskim upravljalnikom RC 5.

Opozorilo: Pri neuvedenih svetilih oz. pri nizkih temperaturah okolice se lahko zgodi, da senzor izklopi luč. V takem primeru svetilko izklopite in močno zmanjšajte nastavitve dosega.

Uporabljajte le kakovostna svetila priznanih blagovnih znamk. V nasprotnem primeru ne moremo zagotoviti zanesljivega delovanja tega izjemno natančnega senzorja.

Daljinski upravljalnik

Z daljinskim upravljalnikom (možnost) lahko funkcije udobno nastavljate s tal.

Daljinski upravljalnik Presence Control: Daljinsko upravljanje za servisierja RC 3, št. EAN: 4007841 000387

Daljinsko upravljanje za uporabnika RC 5, št. EAN: 4007841 592806

Obratovalne motnje

Motnja	Vzrok	Pomoč
Luč se ne prižge	<ul style="list-style-type: none">■ Ni priključne napetosti■ Vrednost luksov nastavljena prenizko■ Ni zaznavanja premikov	<ul style="list-style-type: none">■ Preverite priključno napetost■ Vrednost luksov počasi zvišujte, dokler se luč ne prižge■ Vzpostavite prost pogled na senzor■ Preverite območje zaznavanja
Luč se ne izklopi	<ul style="list-style-type: none">■ Vrednost luksov previsoka■ Čas naknadnega teka poteče■ Moteči viri toplote, npr.: kalorifer, odprta vrata in okna, domače živali, žarnice/halogen-ski reflektorji, premikajoči se predmeti (IR Quattro)	<ul style="list-style-type: none">■ Povečajte vrednost luksov■ Počakajte na potek naknadnega teka, po potrebi nastavite krajši čas naknadnega teka■ Stojecje vire motenj izklopite z nalepko

Motnja	Vzrok	Pomoč
Senzor se kljub prisotnosti izklopi	<ul style="list-style-type: none">■ Čas naknadnega teka prekratak■ Prag svetlobe prenizek	<ul style="list-style-type: none">■ Podaljšajte čas naknadnega teka■ Spremenite nastavitve zatemnjenosti
Senzor prepozno izklopi	<ul style="list-style-type: none">■ Predolgi čas naknadnega teka	<ul style="list-style-type: none">■ Skrajšajte čas naknadnega teka
Senzor se pri hoji naravnost naprej prepozno vklopi	<ul style="list-style-type: none">■ Doseg je pri hoji naravnost naprej zmanjšan	<ul style="list-style-type: none">■ Namestite več senzorjev■ Zmanjšajte razdaljo med dvema senzorjema
Senzor se kljub temi ob prisotnosti ne vklopi	<ul style="list-style-type: none">■ Izbrana vrednost luksov je premajhna	<ul style="list-style-type: none">■ Senzor deaktiviran s stikalom/tipko?■ Polavtomatika?■ Zvišanje praga svetlosti
Senzor se kljub temi ob prisotnosti ne vklopi	<ul style="list-style-type: none">■ Senzor v polavtomatskem delovanju■ Izbrana vrednost luksov prenizka	<ul style="list-style-type: none">■ Senzor v avtomatskem delovanju■ Zvišanje praga svetlosti
Drugi napačni vklopi	<ul style="list-style-type: none">■ Senzorsko delovanje na mejni navedenih temperaturnih območjih	<ul style="list-style-type: none">■ prim. Tehnični podatki

CE Izjava o ustreznosti

Ta izdelek izpolnjuje zahteve

- Nizkonapetostne direktive 2006/95/ES

- Direktiva o elektromagnetni združljivosti 2004/108/ES

- Direktiva o omejitvi nekaterih nevarnih snovi v električni in elektronski opremi 2011/65/ES

- Direktive OEEQ 2012/19/ES.

Garancijska izjava

Kot kupec so vam na voljo zakonske garancijske pravice v skladu s 437. členom in naslednjimi Civilnega zakonika (BGB, Bundesgesetzbuch) (naknadna izpolnitev, odstop od kupoprodajne pogodbe, zmanjšanje kupnine, odškodnina in nadomestilo za stroške). Naša garancijska izjava teh pravic ne krajša in ne omejuje. Poleg zakonskega garancijskega obdobja vam dajemo 5-letno garancijo na brezhibno sestavo in pravilno delovanje tega izdelka STEINEL-Professional-Sensorik. Jamčimo, da izdelek nima materialnih in tovarniških napak ali napak v sestavi. Jamčimo za delovanje vseh električnih sklopov in kablov ter za

brezhibnost vseh uporabljenih materialov in njihovih površin.

Uveljavljanje

Če želite izdelek reklamirati, pošljite cel izdelek s plačano poštnino in priložite originalni račun, ki vsebuje datum nakupa in poimenovanje izdelka, svojemu trgovcu ali neposredno na naš naslov: **Log-line d.o.o., Suha pri predosljah 12 · SLO-4000 Kranj**. Priporočamo vam, da račun skrbno hranite do poteka garancijskega obdobja. Za transportne stroške in tveganja v okviru vračila družba STEINEL ne prevzema jamstava.

(Informacije o uveljavljanju garancijskega primera najdete na naši spletni strani www.steinel-professional.de/garantie)

Če imate garancijski primer ali vprašanje glede izdelka, nas lahko pokličete na telefonsko številko servisa +386 42 521 645.

GARANCIJA ZA
5 Letna
DELOVANJE

Poštovani kupče,

zahvaljujemo na povjerenju koje ste nam ukazali kupnjom Vašeg novog STEINEL senzora. Odlučili ste se za proizvod visoke kvalitete koji je proizveden, ispitan i zapakiran s velikom pažnjom.

Molimo Vas da se prije instaliranja upoznate s ovim uputama za montažu. Naime, samo stručna instalacija i puštanje u pogon jamči dug i pouzdan rad bez smetnji.

Želimo Vam puno zadovoljstva s Vašim novim STEINEL senzorom.

⚠ Sigurnosne upute

- Prije svih radova na senzoru prekinite naponsko napajanje!
- Kod montaže električni vod koji treba priključiti ne smije biti pod naponom. Stoga se prvo mora isključiti struja i pomoću ispitivača napona provjeriti beznaponsko stanje.
- Kod instalacije senzora radi se na mrežnom naponu. Iz tog razloga ona mora biti izvršena stručno i u skladu s propisima o instalaciji i uvjetima priključivanja specifičnih za dotičnu zemlju (VDE 0100).

Montaža / Instalacija 13 (v. sl. na stranici 2)

Senzor je predviđen samo za stropnu podžbuknu montažu u prostorijama. Sadržaj isporuke ne obuhvaća odgovarajući stropni adapter sa stezaljkama kao ni nadžbukni adapter.

Senzorski modul i modul opterećenja isporučuju se montirani i moraju se spojiti nakon ugradnje modula opterećenja i podešavanja potenciometra/dip sklopke. Zatim se senzorski modul mora blokirati mehanizmom za završavanje 12 eventualno pomoću odvijača.

Pribor:
Kaiser utičnica za šuplje zidove, EAN br.: 4007841 000370
Stropni adapter sa stezaljkama, EAN br.: 4007841 002855
Nadžbukni adapter, EAN br.: 4007841 000363
Zaštitna košara, EAN br.: 4007841 003036
Servisno daljinski upravljač RC 3, EAN br.: 4007841 000387
Korisničko daljinski upravljač RC 5, EAN br.: 4007841 592806

Opis uređaja

- ① Modul opterećenja
- ② Senzorski modul
- ③ Donja strana senzora
- ④ Dip sklopka
- (1) Normalni/probni rad
- (2) Poluautomatika/automatika
- (3) Tipka/sklopka
- (4) Tipka ON / ON-OFF
- (5) Konstantna regulacija svjetla ON/OFF
- ⑤ Podešavanje svjetlosnog praga
- ⑥ Podešavanje vremena Uklopni izlaz 1
- ⑦ Osnovna svjetloća
- ⑧ Podešavanje dometa (IC)
- ⑨ Podešavanje dometa (VF)
- 10 Kaiser utičnica za šuplje zidove, opcija
- 11 Stropni adapter sa stezaljkama, opcija
- 11 Nadžbukni adapter IP 54, opcija
- 12 Mehanizam za zatvaranje
- 13 Montaža/Instalacija
- 14 Paralelni spojevi
- 15 Zaslonke folije za smanjenje područja detekcije (HF 360 DALI).

Način funkcioniranja / Osnovna funkcija

Infracrveni i visokofrekventni dojavničnik prisutnosti serije Control PRO reguliraju rasvjetu, npr. u uredima, WC-ima, javnim ili privatnim zgradama, ovisno o svjetloći okoline i prisutnosti osoba.

Modernom visokofrekventnom tehnologijom zajamčeno je bespriječno detektiranje pokreta neovisno o temperaturi.

Senzor DUAL HF DALI odlikuje se dvostrukom karakteristikom ispravljanja, naročito za hodnike u hotelima i predvorja u školskim i uredskim zgradama. IR Quattro DALI stvara pomoću visokorazvijene leće kvadratično, za prostor tipično područje detekcije, u kojem se detektiraju najmanji pokreti.

Podešenost uklopnih izlaza kao i dometa dojavnika prisutnosti odvija se putem potenciometra (poti) i dip sklopke, odnosno općinskog daljinskog upravljača.

Kontrola prisutnosti (Presence Control) odlikuje se svojom malom potrošnjom struje.

Presence Control PRO

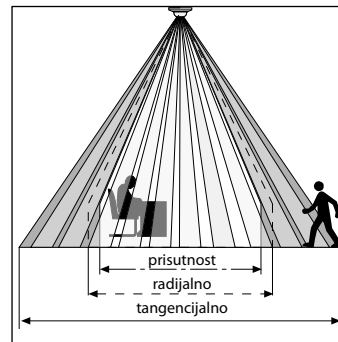
IR Quattro DALI
IR Quattro HD DALI
HF 360 DALI
DUAL HF DALI

2 DALI uklopna izlaza ovisna o podešenom svjetlosnom pragu i prisutnosti.

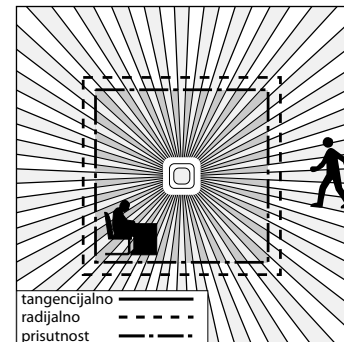
Mogućnosti podešavanja:
- Uklopni izlaz ovisno o podešenom svjetlosnom pragu osvjetljenja kod kojeg će senzor reagirati
- Vrijeme isključivanja, IQ modus
- Svjetlo za orijentaciju
- Konstantna regulacija svjetlosti
- Upravljanje prema situacijama

Područje nadziranja

IR Quattro DALI / IR Quattro HD DALI

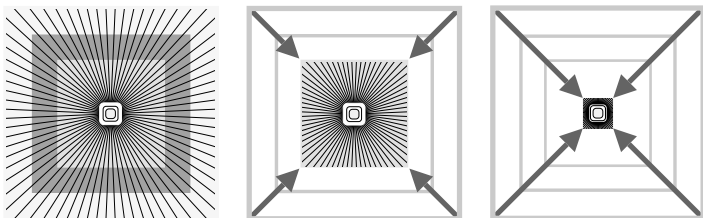


Sigurno prepoznavanje prisutnosti u velikoj mjeri ovisi o broju, kakvoći i rasporedu elemenata leće. IR Quattro DALI i kvadrat detekcije od 49 m², koji se prikazuje na 13 razina sa 1760 zona uključivanja, detektira i najmanje pokrete. IR Quattro HD DALI i kvadrat detekcije od 64 m², ima više od 4800 zona



uključivanja i precizira spektar učinka. Podešavanjem na potenciometru postoji mogućnost da se ti dometi prilagode individualnim zahtjevima. Zbog kvadratičnog područja detekcije moguće je jednostavno, brzo i optimalno prostorno planiranje.

Podešavanje dometa (IR Quattro DALI / IR Quattro HD DALI)

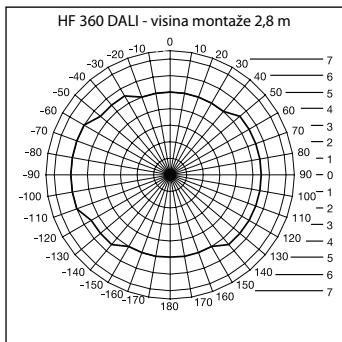


Potencijometar ⑧

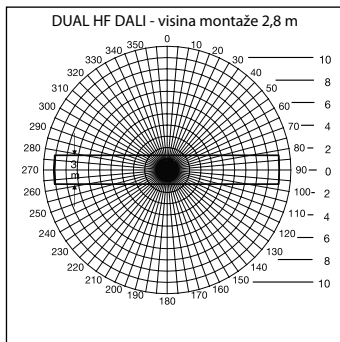
Prilagodba dometa individualnim zahtjevima.

Usp. tablicu Tehnički podaci
Podešavanje individualnih
zahtjeva, stranica 6-7.

Podešavanje dometa (HF 360 DALI / DUAL HF DALI)



Dometa senzora VF 360 DALI može se podesiti elektronički pomoću servisnog daljinskog upravljača RC 3 (usp. Pribor). Za prilagodbu prostoru može se ukloniti 1 ili 2 smjera detekcije. S kutom detekcije od 360° može se postići dometa od maks. 8 m.



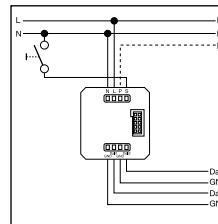
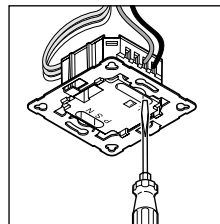
Senzor DUAL HF DALI raspolaže s 2 specijalna VF senzora koji sa stropa nadziru oba smjera prolaza. Elektronički se dometa može podesiti istovremeno u oba smjera.

Električna instalacija/Automatski pogon

Kod odabira kabela načelno se treba pridržavati propisa o instalaciji prema VDE 0100 (vidi Sigurnosne napomene na stranici 9). Za ožičenje dojavnika prisutnosti vrijedi: Prema propisu VDE 0100 520

odlomak 6, za ožičenje između senzora i elektroničke predspojne naprave smije se koristiti višezilni vod koji sadrži kabele za mrežno napajanje i upravljačke kabele (npr. NYM 5 x 1,52). Priključni

mrežni vod smije imati maks. promjer od 10 mm. Stezaljke za priključak na mrežu konstruirane su za maksimalno 2 x 1,5 mm² ili 1 x 2,5 mm²



Tehnički podaci

Napon mreže:	230 – 240 V, 50 Hz	
DALI izlaz 1:	2-polni DALI upravljački vod/Broadcast	
DALI izlaz 2:	2-polni DALI upravljački vod/Broadcast	
Elektroničke predspojne naprave	12 DALI elektroničkih predspojnih naprava po izlazu	
DALI s mogućnošću upravljanja:		
Kvadrati detekcije:	IR Quattro DALI Prisutnost: maks. 4 x 4 m (16 m ²) Radijalno: maks. 5 x 5 m (25 m ²) Tangencijalno: maks. 7 x 7 m (49 m ²)	IR Quattro HD DALI maks. 8 x 8 m (64 m ²) maks. 8 x 8 m (64 m ²) maks. 20 x 20 m (400 m ²)
Kut detekcije:	HF 360 DALI 360° sa 140° kuta otvora event. kroz staklo, drvo i tanke zidove. Za prilagodbu prostoru može se ukloniti 1 ili 2 smjera detekcije	DUAL HF DALI vidi dijagram na str. 68 eventualno kroz staklo, drvo i tanke zidove
Dometa:	HF 360 DALI maks. Ø 8 m, može se elektronički kontinuirano podesiti	DUAL HF DALI maks. 10 x 3 m u svakom smjeru kontinuirano elektronički podesivo
Osnovna svjetloća:	0 sek – 30 min, 10 %	
Podešavanje vremena:	30 sek – 30 min, IQ modus (automatska prilagodba profilu korištenja)	
Visina montaže:	2,5 m – 8 m (IR Quattro DALI)	
(stropna montaža)	2,5 m – 10 m (IR Quattro HD DALI)	
Mjesto korištenja:	u unutrašnjosti zgrada	
Senzorika:	13 razina detekcije, 1760 zona uključivanja (IR Quattro DALI) 13 razina detekcije, 4800 zona uključivanja (IR Quattro HD DALI)	
Vrsta zaštite:	IP 20 (IP 54 s AP Box)	
Klasa zaštite:	II	
Temperaturno područje:	0 °C do +40 °C	

Funkcije – Podešavanja pomoću DIP sklopke

DIP 1

Normalni rad / probni rad (NORM / TEST)

Probni rad ima prednost pred svim drugim podešavanjima na dojavniku prisutnosti i služi za kontrolu funkcionalnosti kao i područja detekcije. Dojavnik prisutnosti uključuje rasvjetu

kod pokreta u prostoru, neovisno o svjetloci, na vrijeme od oko 8 sek. (prilikom detekcije treperi plavi LED). U normalnom režimu rada vrijede sve individualno podešene

vrijednosti potencijometra. Čak i bez priključenog opterećenja dojavnik prisutnosti može se podešiti pomoću plavog LED-a.

DIP 2

Poluautomatika (MAN) / automatika (AUTO)

Poluautomatika: (MAN)

Rasvjeta se isključuje još samo automatski. Uključivanje se odvija ručno, svjetlo se mora aktivirati pomoću tipke i ostaje uključeno

do vremena isključivanja podešenog na potencijometru. (pritisnuti 2 x /UKLJUČENO 4 sata).

Automatika: (AUTO)

Rasvjeta se, ovisno o svjetloci i prisutnosti, automatski uključuje i isključuje. Rasvjeta se u svakom trenutku može uključiti odnosno isključiti ručno. Pritom se uključena automatika privremeno

prekida. Neovisno o podešenim vrijednostima kod ručnog aktiviranja tipke svjetlo ostaje UKLJUČENO (pritisnuti 2 x) ili ISKLJUČENO (pritisnuti 1 x) 4 sata.

Kod aktiviranja tipke prije isteka 4 sata senzor kontrole prisutnosti Presence Control IR Quattro prelazi u normalan režim rada.

DIP 3

Tipka / sklopka

Dodjeljuje senzoru način na koji će vrednovati primljeni signal. Dodjelom vanjske tipke/sklopke dojavnik se može koristiti kao poluautomat i u svakom trenutku može ručno premodulirati.

■ Odabir rada tipkom ili sklopkom
■ Moguće je više tipki na jednom upravljačkom ulazu
■ Tipku za svjetlo koristiti samo s priključenim nul vodičem

■ Duljina kabela između senzora i sklopke < 50 m

DIP 4

Tipka ON/ON-OFF

U položaju ON-OFF rasvjeta se u svakom trenutku može uključiti i isključiti ručno.

U položaju ON više nije moguće ručno isključivanje.

Kod svakog pritiska na tipku iznova se pokreće vrijeme trajanja uključena izlaza.

DIP 5

Konstantno svjetlo ON/OFF

Omoogućava ravnomjernu razinu svjetloće. Dojavnik mjeri postojanje danje svjetlo i dodaje dio umjetnog svjetla da bi se postigla

željena razina svjetloće. Ako se promijeni udio danjeg svjetla, prilagođava se uključeno umjetno svjetlo. Uključivanje se, osim

udjela danjeg svjetla, odvija ovisno o prisutnosti.

Funkcije – podešavanja putem potencijometra (poti)

Potencijometar ⑤

Podešavanje svjetlosnog praga

Željeni prag aktiviranja može se podešiti kontinuirano od oko 10 – 1000 luksa.

Regulator na desnom graničniku: MAKŠ režim rada danjeg svjetla
Regulator na lijevom graničniku: MIN noćni režim rada

Ovisno o mjestu montaže može biti potrebna korekcija podešenosti za 1-2 podjeljka na skali.

Primjeri primjene	Potrebne vrijednosti svjetloće
noćni režim rada	min
hodnici, ulazne dvorane	1
stepenice, pokretne stepenice, transportne trake	2
praonice, WC-i, upravljačke prostorije, kantine	3
trgovački centri, dječji vrtići, predškolske prostorije, sportske dvorane	4
radna područja: uredske, konferencijske prostorije i prostorije za razgovor, fini radovi montaže, kuhinje	5
područja s intenzivnim naprezanjem vida: laboratorij, tehničko crtanje, precizni radovi	>=6
režim rada kod danjeg svjetla	maks

Napomena: Ovisno o mjestu montaže može biti potrebna korekcija podešenosti za 1 – 2 podjeljka na skali. Mjerenje svjetloće odvija se direktno na senzoru.

Potencijometar ⑥

Podešavanje vremena

Trajanje uključena izlaza
Ukloniti izlaz 1 i 2
Vrijednost podešavanja
30 sek - 30 min

Željeno vrijeme trajanja uključena izlaza može se podešavati kontinuirano od oko 30 sek do max 30 min. Nakon 3 min mjeri se vlastito svjetlo.

Ukoliko je osvjetljenje veće od svjetlosnog praga senzor se isključuje nakon isteka trajanja uključena izlaza.

IQ način rada

Desni graničnik: vrijeme trajanja uključena izlaza prilagođava se dinamički, samostalno pamteći

korisničko ponašanje. Putem algoritma učenja utvrđuje se optimalni vremenski ciklus.

Najkraće vrijeme iznosi 5 min, najduže 20 min.

Potencijometar ⑦

Osnovna svjetloća (DIM/DALI varijanta)

U slučaju vrijednosti osvijetljenosti manje od podešene osmoogućava osnovnu svjetloću tijekom podešenog trajanja uključena izlaza. Svjetlo se prigušuje na oko 10% maksimalne jačine svjetla. Kod prisutnosti osoba dojavnik regulira svjetlost na jačinu od 100%

(regulacija stalne svjetlosti OFF), ili je regulira na prethodno podešenu vrijednost (regulacija stalne svjetlosti ON). Ukoliko nema detekcije kretanja, dojavnik nakon isteka vremena uključena izlaza ponovni priguši osnovnu svjetloću. Nakon toga i ona se isključuje

istekne vrijeme uključena izlaza (1 min - 30 min) ili se zbog dovoljnog danjeg svjetla prekorači vrijednost svjetlosti. Kod podešenosti ON dojavnik izravno UKLJUČI i ISKLJUČI osnovnu svjetlost u slučaju premale odnosno prevelike vrijednosti svjetla.

Paralelni spojevi ⁽¹⁴⁾

Kod korištenja više dojavnika treba ih priključiti na istu fazu!

⁽¹⁴⁾ Master/Master

"P" ulaz omogućava proširenje područja detekcije pokreta.

Nije moguće povezati žicom dva DALI mrežna dijela putem "P" ulaza jer DALI varijanta ima samo jedan ulaz za "P". Proširenje područja

može se realizirati pomoću Presence Control PRO COM1/COM2 ili DIM varijantom.

Funkcija programiranja uključivanja

Da bi se zajamčio rad senzora bez smetnji, preporučujemo da rasvjetno tijelo programirate na uključivanje u stalnom pogonu od 100 sati. Takvim postupkom programiranja uključivanja može se postići duži vijek trajanja svjetiljke. Aktivacija te funkcije izvodi se pomoću daljinskog upravljača RC 5.

Napomena:
Kod neprogramiranih rasvjetnih tijela ili niskih temperatura okoline može se dogoditi da senzor ne isključi svjetiljku. U tom slučaju isključite svjetiljku i prvo jako smanjite podešeni domet.

Molimo vas da koristite samo kvalitetne marke rasvjetnih tijela. U suprotnom ne možemo jamčiti sigurnost funkcioniranja ovog visokopreciznog senzora.

Daljinski upravljač

Putem daljinskog upravljača (opcija) mogu se jednostavno s poda uključiti funkcije.

Daljinsko upravljanje Presence Control:
Servisni daljinski upravljač RC 3, EAN br.: 4007841 000387
Korisnički daljinski upravljač RC 5, EAN br.: 4007841 592806

Smetnje u radu

Smetnja	Uzrok	Pomoć
Svjetlo se ne uključuje	<ul style="list-style-type: none">■ nema napona priključivanja■ preniko podešena luks vrijednost■ nema detektiranja pokreta	<ul style="list-style-type: none">■ provjeriti priključni napon■ polako povećavati luks vrijednost dok se ne uključi svjetlo■ omogućiti dobar vidik na senzor■ provjeriti područje detekcije
Svjetlo se ne isključuje	<ul style="list-style-type: none">■ prevelika luks vrijednost■ ističe vrijeme trajanja uključivanja izlaza■ smetnje zbog izvora topline, npr: grijalica, otvorena vrata i prozori, kućni ljubimci, žarulje/halogeni reflektor, objekti koji se kreću (IR Quattro)	<ul style="list-style-type: none">■ podesiti manju luks vrijednost■ pričekati istek vremena trajanja uključivanja izlaza, po potrebi podesiti kraće vrijeme trajanja uključivanja izlaza■ najljepšom zakloniti stacionarne izvore smetnje

Smetnja	Uzrok	Pomoć
Senzor unatoč prisutnosti, isključuje	<ul style="list-style-type: none">■ prekratko vrijeme trajanja uključivanja izlaza■ prenikaz prag svjetlosti	<ul style="list-style-type: none">■ povećati vrijeme trajanja uključivanja izlaza■ promijeniti podešenost zatamnivanja
Senzor prekasno isključuje	<ul style="list-style-type: none">■ predugo vrijeme trajanja uključivanja izlaza	<ul style="list-style-type: none">■ smanjiti vrijeme trajanja uključivanja izlaza
Senzor kod frontalnog smjera hoda uključuje prekasno	<ul style="list-style-type: none">■ smanjiti domet kod frontalnog smjera hoda	<ul style="list-style-type: none">■ montirati ostale senzore■ smanjiti razmak između dva senzora
Senzor ne uključuje unatoč tami kod prisutnosti	<ul style="list-style-type: none">■ odabrana premla luks vrijednost	<ul style="list-style-type: none">■ Je li senzor deaktiviran pomoću sklopke/tipke?■ Poluautomatika?■ povećati prag svjetloće
Senzor se ne uključuje unatoč tami i podešenoj osnovnoj svjetloći	<ul style="list-style-type: none">■ senzor u poluautomatskom režimu rada■ odabrana je premla luks vrijednost	<ul style="list-style-type: none">■ senzor u automatskom režimu rada■ povećati prag svjetloće
Ostala pogrešna uključivanja	<ul style="list-style-type: none">■ Rad senzora na granici navedenog temperaturnog područja	<ul style="list-style-type: none">■ usp. Tehn. podaci

CE Izjava o usklađenosti

Ovaj proizvod ispunjava
- Direktivu o niskom naponu 2006/95/EZ
- Direktivu o elektromagnetskoj kompatibilnosti 2004/108/EZ

- Direktivu o ograničenju korištenja određenih, opasnih materijala u električnim i elektroničkim uređajima (RoHS) 2011/65/EZ

- Direktive o otpadnim električnim i elektroničkim uređajima i opremi (WEEE) 2012/19/EZ.

Izjava o jamstvu

Kao kupac imate zakonski propisana prava prema prodavaču. Ako ta prava postoje u Vašoj zemlji, ona se našom izjavom o jamstvu ne smanjuju niti ograničavaju. Dajemo Vam 5 godina jamstva za besprijeornu kakvoću i propisno funkcioniranje Vašeg proizvoda STEINEL-Profesional-Senzorika. Jamčimo da ovaj proizvod nema greške na materijalu, tvorničke i konstrukcijske greške. Jamčimo tehničku ispravnost svih elektroničkih sklopova i kabela, kao i ispravnost svih korištenih materijala i njihovih površina.

Zahtijevanje jamstvenog prava
Ako želite reklamirati svoj proizvod, pošaljite cjelovit proizvod s originalnim računom koji mora sadržavati podatke o datumu kupnje i naziv proizvoda, oslobođeno troškova prijevoza, Vašem trgovcu ili izravno na našu adresu, **Daljinsko upravljanje d.o.o., Bedricha Smetane 10, HR-10000 Zagreb**. Stoga Vam preporučujemo da pažljivo sačuvate račun do isteka jamstvenog roka. Daljinsko upravljanje d.o.o. ne preuzima jamstvo za transportne troškove i rizike u okviru povratne pošiljke.

Informacije o zahtijevanju prava u slučaju jamstva dobit ćete na našoj početnoj stranici www.daljinsko-upravljanje.hr. Ako imate slučaj jamstva ili pitanja u vezi Vašeg proizvoda, nazovite nas na dežurni servisni telefon **+385 (1) 388 66 77 ili 388 02 47** u vremenu od ponedjeljka do petka od 08:00 do 16:00 sati ili nas kontaktirajte na e-mail adresu: daljinsko-upravljanje@inet.hr.

JAMSTVA

5 Godine

FUNKCIONALNOSTI

Väga austatud klient!

täname Teid usalduse eest, mida Te meile uue STEINELi sensori ostmisega osutasite. Te otsustasite väärtusliku kvaliteettoote kasuks, mis on valmistatud, testitud ja pakendatud suurima hoolega.

Palun tutvuge enne installeerimist käesoleva montaažjuhendiga. Ainult asjakohase installatsiooni ja kasutuselevõtuga tagatakse seadme pikaajaline, usaldusväärne ning häireteta talitus.

Soovime Teile uue STEINELi sensori meeldivalt kasutamist.

⚠ Ohutusjuhised

- Katkestage enne igasuguste tööde teostamist sensoril pingetoide!
- Monteerimisel peab olema külgeühendatav elektrijuhe pingevaba. Selleks lülitage esmalt elektrivool välja ja kontrollige pingetesti abil pingevabadust.
- Sensori installeerimisel on tegemist tööga võrgupingel. Seda tuleb seetõttu teostada asjakohaselt ning vastavalt riigis kehtivatele installatsiooniaeskirjadele ja ühendustingimustele (VDE 0100).

Montaaž/installatsioon ⑬ (vt joon. lk 2)

Sensor on ette nähtud üksnes siseruumides süvispaigaldusega laemontaažiks. Vastav klamber-laeadapter ja pindpaigaldusadapter ei sisaldu tarnekomplektis.

Sensori- ja koormusmoodul tarnitakse valmiskujul monteeritud ning need tuleb pärast koormusmooduli paigaldamist ja potentsiomeetrite/Dip-lülitite kaudu seadistuste tegemist kokku pista. Seejärel tuleb sensorimoodul lukustusmehhanismiga ⑫ lukustada, vajadusel kruvikeeraja abi kasutades.

Tarvikud:
 Kaiseri õõnesseinapesa, EAN nr: 4007841 000370
 Klamber-laeadapter, EAN nr: 4007841 002855
 Pindpaigaldusadapter, EAN nr: 4007841 000363
 Kaitsekovr, EAN nr: 4007841 003036
 Teenindus-kaugjuhtimispult RC 3, EAN nr: 4007841 000387
 Kasutaja-kaugjuhtimispult RC 5, EAN nr: 4007841 592806

Seadme kirjeldus

- ① Koormusmoodul
- ② Sensorimoodul
- ③ Sensori alakülg
- ④ Dip-lülitiid
 - (1) Normaali-/testrežiim
 - (2) Pool-/täisautomaatika
 - (3) Klahv/lüliti
 - (4) Klahv ON / ON-OFF
 - (5) Püsivalguse reguleerimine ON/OFF
- ⑤ Häimarduse seadmine
- ⑥ Aja seadmine
- ⑦ Lülitusväljund 1
- ⑧ Põhiheledus
- ⑨ Tööraadiuse seadmine (IR)
- ⑩ Tööraadiuse seadmine (HF)
- ⑪ Kaiseri õõnesseinapesa, valikvarustus
- ⑫ Klamber-laeadapter, valikvarustus
- ⑬ Pindpaigaldusadapter IP 54, valikvarustus
- ⑭ Lukustusmehhanism
- ⑮ Montaaž/installatsioon
- ⑯ Paralleellülitustud
- ⑰ Kattekiiled tuvastuspiirkonna minimeerimiseks (HF 360 DALI).

Talitusviis / põhifunktsioon

Control PRO seeria infrapuna- ja kõrgsagedus-kohaloluandurid reguleerivad nt büroodes, tualetruumides, avalikes või mitte-avalikes hoonetes ümbrusheledusest ja kohalviibimisest sõltuvalt valgustust.

Moodsa kõrgsagedustehnoloogia tagatakse temperatuurist sõltumatult täielikult tihkutevaba liikumiste tuvastamine.

DUAL HF DALI sensor sobib oma topeltsuunakarakteristika tõttu eriti hästi hotellide koridoridesse ja koolimajade ning büroo-oonete esikutesse.

IR Quattro DALI võimaldab väga kõrge arengutasemega läätte tõttu kasutada ruumitüüpilist ruudukujulist tuvastuspiirkonda, milles tuvastatakse ka kõige väiksemad liikumisi.

Lülitusväljundite ning kohaloluanduri tööraadiuse seadmine toimub potentsiomeetrite ja Dip-lülititega või vastavalt valikvarustusse kuuluva kaugjuhtimispluldiga.

Tüüpi Presence Control iseloomustab täiendavalt vähene omavoolutarve.

Presence Control PRO

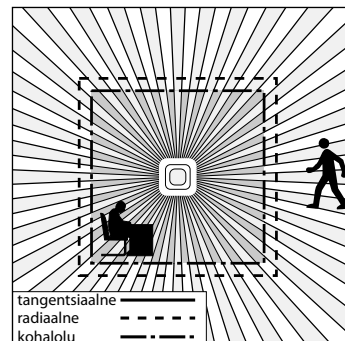
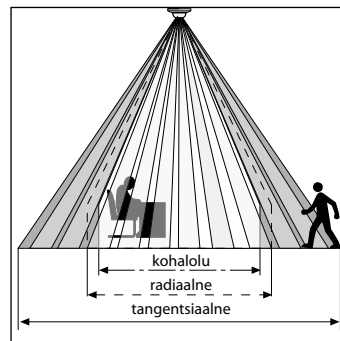
IR Quattro DALI
IR Quattro HD DALI
HF 360 DALI
DUAL HF DALI

2 DALI lülitusväljundit heleduse nimiväärtusest ja kohalolust sõltuvalt.

- Seadistamisvõimalused:
- heleduse nimiväärtus
 - järealtalitusaeg, IQ-moodus
 - orienteerumisvalgus
 - püsivalguse reguleerimine
 - stseenide juhtimine

Järelevalvepiirkond

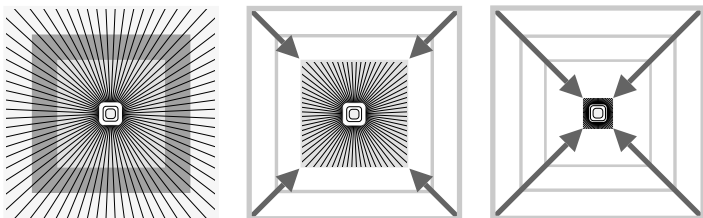
IR Quattro DALI / IR Quattro HD DALI



Kohalviibimise kindel tuvastamine sõltub olulisel määral läättelementide arvust, omadustest ja paigutusest. Der IR Quattro DALI ja tuvastusruut 49 m², mis on jaotatud 13-ks 1760 lülitussooniga tasandiks, tuvastavad ka kõige väiksemad liikumisi. IR Quattro HD DALI ja tuvastusruut 64 m² on

varustatud 4800 lülitussooniga ning nad täpsustavad võimsusspektrumit. Potentsiomeetri seadmine on võimalik mainitud tööraadiusi individuaalselt nõudmistega kohandada. Ruudukujulise tuvastuspiirkonna tõttu on võimalik ruume lihtsalt, kiiresti ja optimaalselt planeerida.

Tööriistu seadmine (IR Quattro DALI / IR Quattro HD DALI)

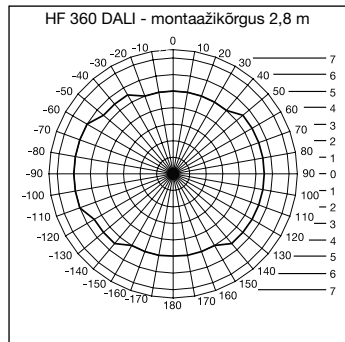


Potentsiomeeter ⑧

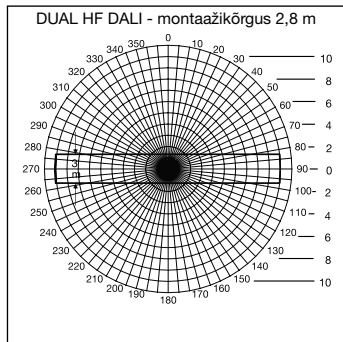
Tööriistu kohandamine individuaalsete nõudmistega.

Vrdl tabelit Tehnilised andmed Individuaalsete nõudmistest seadistamine lk 6-7.

Tööriistu seadmine (HF 360 DALI / DUAL HF DALI)



HF 360 DALI tööraadiust saab seada elektrooniliselt teenindus-kaugjuhtimispuldil RC 3 (vrdl Tarvikud). Ruumile kohandamiseks saab 1 või 2 tuvastussuunda varjestada. Tuvastusnurga 360° juures on võimalik tööraadius max 8 m. DUAL HF DALI sensor on



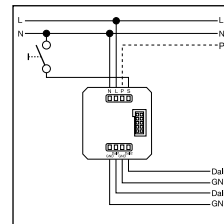
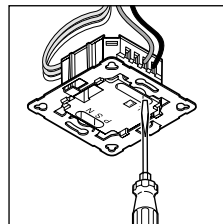
varustatud 2 spetsiaalse HF-sensoriga, mis valvavad koridori laest mõlemaid suundi. Tööriistu on võimalik mõlemas suunas samaaegselt elektrooniliselt seadistada.

Elektriinstallatsioon/automaatrežiim

Juhtmetusvõimaluste vaialik tuleb pidada põhimõtteliselt kinni VDE 0100 installatsioonieeskirjadest (vt ohutusjuhiseid lk 9). Kohaloluanduri juhtmistamisel kehtib: VDE 0100 520 lõigu 6 kohaselt

tohib kasutada sensori ja eellülituseadme vahel mitmesoonelist juhet, mis sisaldab nii võrgupingejuhtmeid kui ka juhtimisjuhtmeid (nt NYM 5 x 1,52). Võrguühendusjuhe tohib olla max läbimõõduga

10 mm. Võrguühendusklenni kinnituspikiirakond on ette nähtud maksimaalselt 2 x 1,5 mm² või 1 x 2,5 mm² jaoks.



Tehnilised andmed

Võrgupinge:	230 – 240 V, 50 Hz	
DALI väljund 1:	2-pooluseline DALI juhtimisjuhe/Broadcast	
DALI väljund 2:	2-pooluseline DALI juhtimisjuhe/Broadcast	
Juhtivad DALI eellülituseadmed:	12 DALI eellülituseadest väljundi kohta	
Tuvastusruudud:	IR Quattro DALI Kohalolu: max 4 x 4 m (16 rm) Radiaalne: max 5 x 5 m (25 rm) Tangentsiaalne: max 7 x 7 m (49 rm)	IR Quattro HD DALI max 8 x 8 m (64 rm) max 8 x 8 m (64 rm) max 20 x 20 m (400 rm)
Tuvastusnurk:	HF 360 DALI 360° 140° avatusnurgaga, vaj. läbi klaasi, puidu või kergmaterjalidest seinte. Ruumile kohandamiseks saab 1 või 2 tuvastussuunda varjestada.	DUAL HF DALI vt diagrammi lk 84 vaj. läbi klaasi, puidu või kergmaterjalidest seinte
Tööriistu:	HF 360 DALI max Ø 8 m, sujuvalt elektrooniliselt seatav	DUAL HF DALI max 10 x 3 m kõrgis suundades sujuvalt elektrooniliselt seatav
Põhihuledus:	0 sek – 30 min, 10 %	
Äja seadmine:	30 sek – 30 min, IQ moodus IQ moodus (automaatne sobitamine kasutusprofiilile)	
Montaažikõrgus: (laemontaaž)	2,5 m – 8 m (IR Quattro DALI) 2,5 m – 10 m (IR Quattro HD DALI)	
Kasutuskoht:	hoonete sisemuses	
Sensorika:	13 tuvastustasandit, 1760 lülitustsooni (IR Quattro) 13 tuvastustasandit, 4800 lülitustsooni (IR Quattro HD)	
Kaitseliik:	IP 20 (IP 54 AP Boxi puhul)	
Kaitseklass:	II	
Temperatuurivahemik:	0 °C kuni +40 °C	

Funktsioonid – seaded DIP-lülite kaudu

DIP 1

Normaalrežiim / testrežiim (NORM / TEST)

Testrežiim on kõigist teistest kohaloluanduri seadistustest prioriteetsem ja on ette nähtud talitluse ning tuvastuspiirkonna kontrollimiseks. Kohaloluandur lülitab valgustuse ruumis toimuva

liikumise korral heledusest sõltumatult u 8 sek järeljooksuajaga sisse. (tuvastamisel vilgub sinine LED). Normaalrežiimil kehtivad kõik individuaalselt seadistatud potentsiomeetriväärtused.

Kohaoluandurit on võimalik sinise LEDi abil seadistada ka külgeühendamata koormusega.

DIP 2

Poolautomaatika (MAN) / täisautomaatika (AUTO)

Poolautomaatika: (MAN)

Valgustus lülitub ainult veel automaatselt välja. Sisselülitamine toimub manuaalselt, valgus tuleb klahviga tellida ja jääb

potentsiomeetril seadistatud järeljooksuaja vältel sisselülitatuks. (2 x vajutus/lülitus 4 tunniks SISSE).

Täisautomaatika: (AUTO)

Valgustus lülitub heledusest ja kohalolust olenevalt automaatselt välja sisse ning välja. Valgustus saab suvalisel ajal manuaalselt lülitada. Seejuures katkestatakse ajutiselt lülitusautomaatika

töö. Seadistatud väärtustest sõltumatult jääb valgus klahvi manuaalsel vajutamisel 4 tunni SISSE (2 x vajutus) või VÄLJA (1 x vajutus).

Klahvi vajutamisel enne 4 tunni möödumist lülitub Presence Control IR Quattro normaalsele sensorirežiimile.

DIP 3

Klahvid/lülitid

Omistab sensorile, kuidas sisestulevat signaali hinnata tuleks. Väliste klahvide/lülite omistamisega saab andurit käitada poolautomaadina ja suvalisel ajal juhtimise manuaalselt üle võtta.

- Käitamine valikuliselt klahvide või lülititega
- Mitu klahvi/ühel juhtisendil võimalik
- Kasutage ainult nulljuhiühendusega valgusklahve

- Juhtme pikkus sensori ja lüliti vahel < 50 m

DIP 4

Klahv ON/ON-OFF

Asendis ON-OFF saab valgustust suvalisel ajal manuaalselt sisse ja välja lülitada.

Asendis ON pole manuaalne väljalülitamine enam võimalik.

Igakordse klahvivalgustusega käivitatakse järeltalitlusaeg uuesti.

DIP 5

Püsivalgus ON/OFF

Hoolditeb ühtlaselt säiliva heledusnivo eest. Andur moodab olemasolevat päeavalgust ja lülitab soovitud heledusnivo

saavutamiseks vastavas osakaalus tehisvalgust juurde. Päeavalguse osakaalu muutumisel kohandatakse juurdelülitatud tehisvalgust.

Juurdelülitamine toimub peale päeavalguse osakaalu kohalolust sõltuvalt.

Funktsioonid – seaded potentsiomeetrite kaudu

Potentsiomeeter ⑤

Hämaruse seadmine

Soovitud rakendumisläve saab sujuvalt u 10 – 1000 lx peale seada.

Seaderegulaator paremas lõppendis: MAX päeavalgusrežiim
Seaderegulaator vasakus lõppendis: MIN öörežiim

Montaažikohast olenevalt võib osutada vajalikuks seadistus 1-2 skaalakraipsu võrra korrigeerida.

Kasutusnäited	Heleduse nimiväärtused
Öörežiim	min
Koridorid, sisenemishallid	1
Trepid, rulltrepid, sõidulindid	2
Pesuruumid, tualetid, lülitusruumid, kantiinid	3
Müügipind, lasteaiaid, eelkooliruumid, spordihallid	4
Töötamispiirkonnad: büroo-, konverentsi- ja nõupidamisruumid, peened montaažitööd, köögid	5
Nägemisintensiivsed töötamispiirkonnad: labor, tehniline joonestamine, täppistööd	>=6
Päeavalgusrežiim	max

Juhis: Montaažikohast olenevalt võib osutada vajalikuks seadistust 1 – 2 skaalakraipsu võrra korrigeerida. Heleduse mõõtmine toimub sensoril.

Potentsiomeeter ⑥

Aja seadmine

Järeltalitlusaeg lülitusväljund 1 & 2 seadeväärtus 30 sek – 30 min.

Soovitud järeltalitlusaega saab sujuvalt min u 30 sek – max 30 min

vahemikus seadistada. 3 min möödudes moodetakse omavalgust.

Läve ületamisel lülitub sensor pärast järeljooksuaja möödumist välja.

IQ-moodus

Parem lõppasend: Järeltalitlusaeg sobitub dünaamiliselt, iseõppivalt kasutaja käitumisele. Õppimisal-

gorütmiga määratakse kindlaks optimaalne ajatsükl.

Lühimaks ajaks on 5 min, pikimaks 20 min.

Potentsiomeeter ⑦

Põhiheledus (DIM/DALI variant)

Võimaldab seadistatud heleduseväärtusest alpool kasutada ette seadistatud järeljooksuajaga põhi- valgustust. See on hämaratud u 10 % peale maksimaalsest valgustugevusest. Kohalolu korral lülitub andur kas 100 % valgustugevusele (püsivalguse reguleerimine OFF)

või reguleerib eelseadistatud heleduseväärtusele (püsivalguse reguleerimine ON). Kui liikumist ei tuvastata, siis hämardub andur pärast järeljooksuaja möödumist põh-heledusele tagasi. See lülitatakse välja, kui järeltalitlusaeg (1 min – 30 min) on möödunud või piisava

päeavalguse osakaalu tõttu ületatakse heleduseväärtust. Seadistus ON lülitab andur põh-heleduse vahetult heleduseväärtusest alla- poole langemisel SISSE ja VÄLJA.

Paralleellülitused 14

Mitme anduri kasutamisel tuleb need sama faasi külge ühendada!

14 Master/master

"P"-sisend võimaldab liikumise tuvastuspiirkonda laiendada.

"P"-sisendi kaudu pole võimalik kahte DALI võrgualaldit juhtmetega ühendada, sest DALI variandid on "P" jaoks ainult üks sisend. Piirkonnalaenduse saab realiseerida

üksnes Presence Control PRO COM1/COM2 või DIM variandi kaudu.

Sissetöötamisfunktsioon

Sensori rikkevaba talitluse tagamiseks soovime me valgusallikat 100-tunnise kestevrežiimiga sisse töötada. Eelmainitud sissetöötamisprotseduuri kaudu on võimalik saavutada eluea pikenedist. Antud funktsioon aktiveeritakse kaugjuhtimispuldi RC 5 kaudu.

Juhis:
Sisse töötamata valgusallikate või madalate ümbrustemperatuuride korral või juhtuda, et sensor ei lülita valgustit välja. Sel juhul lülitage valgustit välja ja vähendage esmalt tugevasti tuvastuspiirkonna seadistust.

Palun kasutage üksnes kvaliteetsete kaubamärkide valgusallikaid. Vastasel juhul ei saa me antud kõrgtäpse sensori talitluskindlust garanteerida.

Kaugjuhtimine

Kaugjuhtimispuldiga (valikvarustus) saab funktsioone mugavalt pörandalt sisse lülitada.

Presence Control kaugjuhtimispult: Teenindus-kaugjuhtimispult RC 3, EAN nr: 4007841 000387
Kasutaja-kaugjuhtimispult RC 5, EAN nr: 4007841 592806

Talitlusrikked

Rike	Põhjus	Kõrvaldamine
Valgus ei lülitu sisse	<ul style="list-style-type: none">■ Ühenduspinge puudub■ Lx-väärtus liiga madalaks seatud■ Liikumist ei tuvastata	<ul style="list-style-type: none">■ Kontrollige ühenduspinget■ Suurendage aeglaselt lx-väärtust kuni valgus sisse lülitub■ Tagage sensorile vaba vaateväli■ Kontrollige tuvastuspiirkonda
Valgus ei lülitu välja	<ul style="list-style-type: none">■ Lx-väärtus liiga kõrge■ Järeltalitlusaeg möödub■ Häirivad soojusallikad nt: küteventilaatorid, avatud ukсед ja aknad, koduloomad, hõõglamp/halogenkiirgur, liikuvad objektid (IR Quattro)	<ul style="list-style-type: none">■ Seadke lx-väärtust madalamaks■ Oodake ära järeltalitlusaeg, vajadusel seadke järeltalitlusaega lühemaks■ Varjestage stationsaarsed häireallikad kleepsudega

Rike	Põhjus	Kõrvaldamine
Sensor ei lülitu kohalolust hoolimata välja	<ul style="list-style-type: none">■ Järeltalitlusaeg liiga lühike■ Valguslavi liiga madal	<ul style="list-style-type: none">■ Pikendage järeltalitlusaega■ Muutke hämarduseasetet
Sensor lülitub liiga hilja välja	<ul style="list-style-type: none">■ Järeltalitlusaeg liiga pikk	<ul style="list-style-type: none">■ Lühendage järeltalitlusaega
Sensor lülitub otseses käimisruunas liiga hilja sisse	<ul style="list-style-type: none">■ Tööraadius on otsese käimisruuna puhul redutseeritud	<ul style="list-style-type: none">■ Monteerige täiendavad sensorid■ Vähendage kahe sensori vahekaugust
Sensor ei lülitu pimedusest hoolimata kohalolu korral sisse	<ul style="list-style-type: none">■ Liiga madal Lux-väärtus valitud	<ul style="list-style-type: none">■ Sensor lülitiga/klahviga deaktiveeritud ?■ Poolautomaatika ?■ Tõstke heleduseläve
Sensor ei lülitu pimedusest ja seadistatud põhiheledusest hoolimata sisse	<ul style="list-style-type: none">■ Sensor poolautomaatsel režiimil■ Liiga madal lux-väärtus valitud	<ul style="list-style-type: none">■ Sensor täisautomaatsel režiimil■ Tõstke heleduseläve
Muud väärlülitused	<ul style="list-style-type: none">■ Sensorirežiim esitatud temperatuurivahemike piiril	<ul style="list-style-type: none">■ vrdl tehnilisi andmeid

CE Vastavusdeklaratsioon

Antud toode vastab

- madalpingedirektiivile 2006/95/EÜ
- EMC direktiivile 2004/108/EÜ
- RoHS direktiivile 2011/65/EÜ
- WEEE direktiivile 2012/19/EÜ.

Garantiideklaratsioon

Ostjana omate müüja suhtes samuti seadusega sätestatud puuduste kõrvaldamise õigusi või vastavalt pretensiooniõigusi. Kui neid õigusi Teie asukohariigis ei eksisteeri, siis meie garantiideklaratsioon neid ei kärbi ega piira. Me anname Teile STEINELI Professional sensortootete laitmatute omaduste ja nõuetekohase talitluse kohta 5-aastase garantii. Me garanteerime, et kõnealune toode on vaba materjali-, valmistamis- ja konstruktsioonivigadest. Me garanteerime kõigi elektrooniliste koostedetailide ja kaablite talitluskõlblikkuse ning, et kasutatud valmistamismaterjalid ja nende pealispind on puudustevabad.

Kehtestamine

Kui soovite tootega seondult reklaamatsiooni esitada, siis palun saatke see kompleksena ja tasutud tamera koos originaal-ostusekiga, mis peab sisaldama ostukuupäeva andmeid ning toote nimetust, meie edasimüüjale või otse meile, **STEINEL Vertrieb GmbH** - Reklamationsabteilung - Dieselstraße 80-84, 33442 Herzebrock-Clarholz. Me soovime Teil ostutšekki seetõttu kuni garantiiaja möödumiseni hoolikalt alal hoida. STEINEL ei vastuta tagasisaatmise raames esinevate transpordikulude ja -riskide eest.

Informatsiooni garantiijuhtumi kehtestamiseks saate meie kodulehelt www.fortronic.ee või www.steinell-professional.de/garantie

Garantiijuhtumise esinemise või mõne toote kohta küsimuste tekkinise korral võite meile esmaspreedeni 9.00-17.00 vahemikus teeninduse numbril +372 7 475 208 meelsasti helistada.

5 Aastane
GARANTII

Gerb. kliente,

dėkojame, kad parodėte pasitikėjimą ir įsigijote naująjį STEINEL sensorių. Jūs įsigijote aukštos kokybės produktą, kuris pagamintas, išbandytas ir supakuotas ypač kruopščiai.

Prieš prijungdami prietaisą suapžinkite su šia montavimo instrukcija. Nes tik taisyklingai prijungta ir tinkamai pradėta naudoti prietaisą galėsite eksploatuoti ilgai, patikimai ir be gedimų.

Linkime malonių akimirų naudojantis savo naujuoju STEINEL sensoriumi.

⚠ Saugumo nurodymai

- Prieš pradėdami bet kokį darbą su sensoriumi, reikia išjungti įtampą!
- Montuojant prietaisą prijungiamajame elektros kabelyje neturi būti įtampos. Todėl visų pirma atjunkite elektrosrovę ir įtampas indikatoriumi patikrinkite, ar nėra įtampos.
- Instaliuojant sensorių atliekamas darbas, susijęs su elektros tinklo įtampa. Todėl jį reikia prijungti tinkamai, vadovaujantis šalyje galiojančiomis instaliacijos normomis ir Jungimo taisyklėmis (VDE 0100).

Montavimas / įrengimas 13 (žr. pav. 2 psl.)

Sensorius skirtas tik potinkiniam montavimui ant lubų patalpose. Atitinkamo gnybtinio suderintuvo, skirto montavimui ant lubų, ir virštinio suderintuvo komplekte nėra.

Pabaigoje sensoriaus modulį reikia užrakinti blokavimo mechanizmu 12, prireikus pasitelkus atsuktuvą.

Priedai:
„Kaiser“ tuščiaidurės sienos dėžutė,
EAN-Nr.: 4007841 000370
gnybtinis suderintuvas, skirtas montuoti ant lubų,
EAN-Nr.: 4007841 002855

virštinis suderintuvas,
EAN-Nr.: 4007841 000363
apsauginė dėžutė,
EAN-Nr.: 4007841 003036
Aptarnavimo nuotolinio valdymo pultas RC 3,
EAN-Nr.: 4007841 000387
Naudotojo valdymo pultas RC 5,
EAN-Nr.: 4007841 592806

Sensorius ir apkrovos modulius tiekiami sumontuoti ir sumontavus apkrovos modulį bei atliktus potenciometro / „Dip“ nustatymus juos reikia sujungti.

Prietaiso aprašymas

- 1 Apkrovos modulius
- 2 Sensoriaus modulius
- 3 Sensoriaus apatinė pusė
- 4 „Dip“ jungiklis
 - (1) Įprastas / bandymo režimas
 - (2) Psiauv / visiška automatika
 - (3) Jungiklis / mygtukas
 - (4) Įjungimo (ON) / įjungimo - išjungimo (ON-OFF) mygtukas
 - (5) Nuolatinio apšvietimo reguliavimo įjungimas / išjungimas (ON/OFF)
- 5 Prieblandos lygio nustatymas
- 6 Švietimo trukmės nustatymas
- 7 Kontaktas 1
- 8 Budintis režimas
- 9 Jautrumo zonos ilgio nustatymas (IR)
- 10 Jautrumo zonos ilgio nustatymas (AD)
- 11 „Kaiser“ tuščiaidurės sienos dėžutė, pasirenkama
- 12 Gnybtinis suderintuvas, skirtas montuoti ant lubų, pasirinktinis
- 13 Virštinis suderintuvas, IP 54, pasirinktinis
- 14 Užrakimo mechanizmas
- 15 Montavimas / įrengimas
- 16 Lygiagretusis prijungimas
- 17 Dengiamosios užsklandos jautrumo zonai sumažinti (HF 360 DALI).

Veikimo principas / pagrindinė funkcija

Infraraudonųjų spindulių ir aukšto dažnio „Control PRO“ serijos buvimo sensoriai reguliuoja apšvietimą, pvz., biuruose, tualetuose, viešuose arba privačiuose pastatuose priklausomai nuo aplinkos apšvietimo ir buvimo.

Naudojantis šiuolaikiškais aukšto dažnio technologijomis galimas nepriklausomas nuo temperatūros judesių fiksavimas bet kurioje vietoje.

DUAL HF DALI sensorius dėl stebėjimo dviem kryptimis gali-mybės itin tinka koridoriams viešbučiuose ir holams mokyklose bei biuru pastatuose. „IR Quattro DALI“ PIR jutiklis (pasyvus infraraudonųjų spindulių jutiklis) su pažangia linze užtikrina stebėjimą patalpose (kvadrato formos stebėjimo zona), kuriuose fiksuoja mažiausią judesį.

Komutacinių išėjimų ir buvimo sensoriaus jautrumo zonos nustatymai atliekami potenciometro ir „Dip“ jungikliu ir (arba) pasirinktiniu nuotolinio valdymo pultu.

Buvimo kontrolė taip pat pasižymi nedideliu energijos suvartojimu.

Presence Control PRO

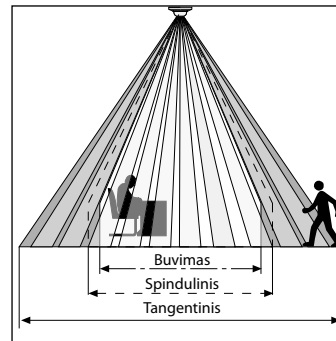
IR Quattro DALI
IR Quattro DALI
HF 360 DALI
DUAL HF DALI

2 DALI komutaciniai išėjimai, veikiantys priklausomai nuo aplinkos apšvietimo lygio ir buvimo.

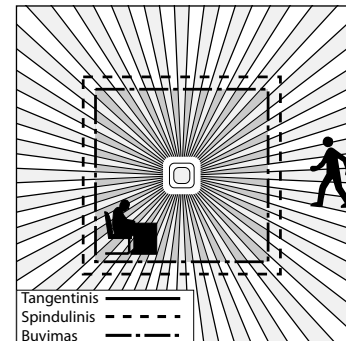
Nustatymo galimybės
- Nustatyta apšvietimo reikmė;
- inercinio veikimo laikas, IQ režimas;
- orientavimosi apšvietimas;
- nuolatinio apšvietimo reguliavimas;
- ryškumo valdymas.

Kontrolinė zona

IR quattro DALI / IR Quattro HD DALI

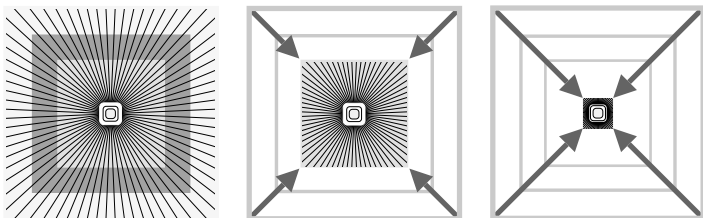


Užtikrintas buvimo fiksavimas priklauso nuo linzių kiekio, savybių ir išdėstymo. „IR Quattro DALI“ ir 49 m² fiksavimo kvadratas, kurį sudaro 13 lygių ir 1272 pazonių, fiksuoja net ir mažiausią judesį. „IR Quattro HD DALI“ I ir 64 m² fiksavimo kvadratas, kuriame yra 48 m²



pazonės, tiksliana galios spektrą. Nustatymais potenciometre šią jautrumo zoną galima pritaikyti pagal individualuulius poreikius. Kvadratinė jautrumo zona užtikrina paprastą, greitą ir optimalų patalpos planavimą.

Jautrumo zonos ilgio nustatymas (IR Quattro DALI / IR Quattro HD DALI)

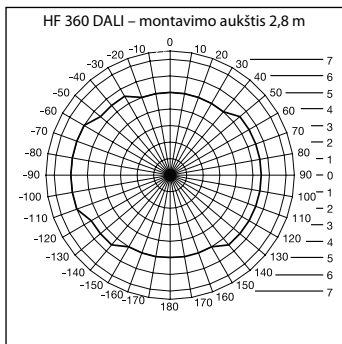


Potenciometas ⑧

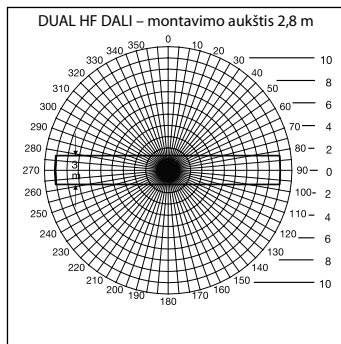
Jautrumo zonos ilgio nustatymas pagal individualius poreikius.

Žr. lentelę „Techniniai duomenys“ Individualių poreikių nustatymas, 6–7 psl.

Jautrumo zonos ilgio nustatymas(HF 360 DALI / DUAL HF DALI)



HF 360 DALI jautrumo zonos ilgis nustatomas elektroniniu būdu naudojantis aptarnavimo valdymo pultu RC 3 (žr. „Priedai“). Siekiant priderinti prie patalpos 1 arba 2 fiksavimo kryptis galima išjungti. Esant 360° apimties kampui jautrumo zonos ilgis



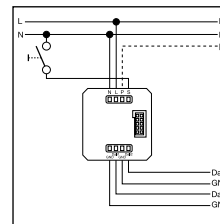
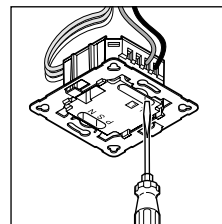
siekia maks. 8 m. DUAL HF DALI sensoriuje yra 2 specialūs AD sensoriai, kurie nuo lubų stebi koridorių abiem kryptimis. Elektroniniu būdu jautrumo zonos ilgis reguliuojamas vienu metu abiem kryptimis.

Elektrios įrengimas / automatinis režimas

Renkantis elektrios laidus būtina laikytis instaliacijos normų ir jungimo taisyklių VDE 0100 (žr. „Saugumo nurodymai“ – 9 psl.). Buvimo sensoriaus prijungimui taikoma:

pagal VDE 0100 520 6 skirsnį, kabeliai tarp sensoriaus ir elektroninių paleidimo įrenginių gali būti daugiaysliai – su tinklo įvadu ir su valdymo laidais (pvz., NYM 5 x 1,52).

Tinklo įvado laidas neturi būti storesnis nei 10 mm. Tinklo įvado gnybtų zona skirta daugiausiai 2 x 1,5 mm² arba 1 x 2,5 mm².



Techniniai duomenys

Tinklo įtampa:	230–240 V, 50 Hz	
DALI išėjimas 1:	2 polių DAL valdymo linija / „Broadcast“	
DALI išėjimas 2:	2 polių DAL valdymo linija / „Broadcast“	
Valdomi DALI elektroniniai paleidimo įrenginiai:	12 DALI elektroninių paleidimo įrenginių kiekvienam išėjimui	
Fiksavimo kvadratai:	IR Quattro DALI Buvimas: maks. 4 x 4 m (16 kv. m) Spindulinis: maks. 5 x 5 m (25 kv. m) Tangentinis: maks. 7 x 7 m (49 kv. m)	IR Quattro DALI maks. 8 x 8 m (64 kv. m) maks. 8 x 8 m (64 kv. m) maks. 20 x 20 m (400 kv. m)
Apimties kampas:	HF 360 DALI 360°, esant 140° atverties kampui, prireikus per stiklą, medieną ir lengvųjų konstrukcijų sienas. Siekiant patalpos priderinimo 1 arba 2 fiksavimo kryptis galima išjungti.	DUAL HF DALI žr. paveikslėlį 92 psl. prireikus per stiklą, medieną ir lengvųjų konstrukcijų sienas
Jautrumo zonos ilgis:	HF 360 DALI maks. Ø 8 m, tolygiai nustatomas elektroniniu būdu	DUAL HF DALI maks. 10 x 3 m bet kuria kryptimi tolygiai nustatomas elektroniniu būdu
Budintis režimas:	0 sek. – 30 min., 10 %	
Švietimo trukmės nustatymas:	30 sek. – 30 min., IQ režimas IQ režimas (automatinis paveikslėlių prie naudotojo profilio)	
Montavimo aukštis: (montavimas prie lubų)	2,5 m–8 m (IR Quattro) (montavimas prie lubų) 2,5 m–10 m (IR Quattro HD)	
Naudojimo vieta:	pastatų viduje	
Sensorika:	13 pazonių, 1760 segmentų (IR Quattro DALI) 13 pazonių, 4800 segmentų (IR Quattro HD DALI)	
Apsaugos tipas:	IP 20 (IP 54 su „AP Box“)	
Saugos klasė:	II	
Temperatūros diapazonas:	nuo 0 iki +40 °C	

Funkcijos – nustatymai naudojantis DIP jungikliu

DIP 1

Įprastas režimas / bandymo režimas (NORM / TEST)

Bandymo režimas turi pirmumo teisę lyginant su kitais buvimo sensoriaus nustatymais; jis skirtas funkcijoms ir jautrumo zonai patikrinti. Nepriklausomai nuo apšvietimo esant judėjimui

patalpoje buvimo sensorius įjungia apšvietimą maždaug 8 sek. (užfiksavus judesius pradeda mirksėti mėlynas LED diodas). Esant įjungtam įprastam režimui galioja visos individualiai nusta-

tytos potenciometro reikšmės. Buvimo sensorių galima nustatyti naudojantis mėlynu LED ir be prijungtos apkrovos.

DIP 2

Pusiau automatinis režimas (MAN) / visiškai automatinis režimas (AUTO)

Pusiau automatinis režimas (MAN):

Apšvietimas išsijungia tik automatinio būdu. Įjungtina rankiniu būdu, šviesa reikia įjungti mygtuku; ji šviečia potenciometre nustatytą

laiką, (2 x paspausti / perjungti – 11. 4 valandoms).

Visiškai automatinis režimas (AUTO):

Apšvietimas išsijungia ir išsijungia priklausomai nuo apšvietimo ir buvimo. Apšvietimą bet kada galima įjungti / išjungti rankiniu būdu. Tuo metu laikinai nutraukiamas automatinis perjungimas.

Nepriklausomai nuo nustatytų reikšmių, rankiniu būdu paspaudus mygtuką šviesa lieka ĮJUNGTA 4 valandoms (2 x spausiti) arba IŠJUNGTA (1 x spausiti).

Paspaudus mygtuką nepaėjus 4 valandoms, „buvimo kontrolė„IR Quattro“ persijungia į įprastą sensorinį režimą.

DIP 3

Mygtukas / jungiklis

Nurodo sensoriumi, kaip turi būti vertinamas įeinantis signalas. Atitinkamai išdėsčius išorinius mygtukus / jungiklius, sensorių galima naudoti pusiau automatinio būdu ir bet kada vėl pradėti valdyti rankiniu būdu.

- Pasirinktinai – mygtukas arba jungiklis
- Galimi keli mygtukai ties vieno valdymo įėjimu
- Šviečiantį mygtuką galima naudoti tik su nuline jungtimi

- Laido ilgis tarp sensoriaus ir jungiklio < 50 m

DIP 4

Įjungimo (ON) / įjungimo-išjungimo (ON-OFF) mygtukas

Mygtukui esant ties ON-OFF apšvietimą galima bet kada įjungti ir išjungti rankiniu būdu.

Esant padėtyje ON rankiniu būdu išjungti nebegalima.

Kaskart paspaudus inercinio veikimo laikas skaičiuojamas iš naujo.

DIP 5

Nuolatinio apšvietimo įjungimas / išjungimas (ON / OFF)

Užtikrina tolygų apšvietimo lygį. Sensorius matuoja esančią dienos šviesą ir įjungia papildomą dirbtinį apšvietimą, kad būtų užtikrintas

pageidaujamas apšvietimo lygis. Pasikeitus dienos šviesos lygiui, pagal tai pritaikomas ir dirbtinis apšvietimas. Dirbtinis

apšvietimas įjungiamas papildomai priklausomai nuo buvimo.

Funkcijos – nustatymai potenciometro

Potenciometas ⑤

Prieblaudamą lygio nustatymas

Pageidaujamą suveikimo slenkstį galima nustatyti tolygiai nuo maždaug 10–1000 liuksų.

Nustatymo reguliatorius dešinėje: MAX dienos šviesos režimas Nustatymo reguliatorius kairėje: MIN nakties režimas

Priklausomai nuo montavimo vietos gali tekti atlikti pataisymus maždaug per 1–2 skalės padalus.

Naudojimo pavyzdžiai	Nustatytos apšvietimo reikšmės
Nakties režimas	min.
Koridoriai, holai	1
Laiptai, eskalatoriai, judantys takeliai	2
Skalbyklos, tualetai, komutacinės, valgyklos	3
Pardavimo zonos, vaikų darželiai, pradiniių mokyklų patalpos, sporto salės	4
Darbo zonos: biurai, konferencijų ir pasitarimų patalpos, smulkūs montavimo darbai, virtuvės	5
Itin ryškias apšvietimo reikalaujančios darbo zonos: laboratorija, techniniai brėžiniai, tikslūs darbai	>=6
Dienos šviesos režimas	maks.

Pastaba: priklausomai nuo montavimo vietos gali tekti atlikti pataisymus maždaug per 1–2 skalės padalus. Apšvietimo matavimas vyksta sensoriuje.

Potenciometas ⑥

Švietimo trukmės nustatymas

Inercinio veikimo laikas, kontaktas 1 ir 2 nustatymo reikšmė 30 sek. – 30 min.

maždaug min. 30 sek. iki maks. 30 min. Po 3 min. matuojamas apšvietimas.

Viršijus ribą, išsijungia pasibaigus inercinio veikimo laikui.

Pageidaujamas inercinio veikimo laikas nustatomas tolygiai nuo

IQ režimas

Regulatorius dešinėje: inercinio veikimo laikas dinamiškai ir įsisavimo būdu prisitaiko prie naudo-

tojo elgesio. Tai užtikrina mokomasis algoritmas, kuris nustato optimalų laiko ciklą.

Trumpiausias laikas – 5 min., ilgiausias – 20 min.

Potenciometas ⑦

Bazinis apšvietimas (DIM/DALI variantas)

Sumažėjus nustatytam apšvietimo lygiui nustatytam inercinio veikimo laikui įjungiamas bazinis apšvietimas. Pastarasis yra sumažintas iki maždaug 10 % maksimalaus apšvietimo stiprumo. Esant buvimui sensorius įjungia apšvietimą 100 % šviesos galios (nuolatinio apšvieti-

mo reguliatorius ties OFF) arba įjungia nustatytą apšvietimo lygį (nuolatinio apšvietimo reguliatorius ties ON). Jeigu judėjimo nėra, sensorius pasibaigus inercinio veikimo laikui sensorius apšvietimą sumažina iki bazinio.

Pastarasis išjungiamas, kai pasibaigia inercinio veikimo laikas (1 min. – 30 min.) arba apšvietimo lygis viršijamas esant pakankamai dienos šviesos. Esant nustatymui ON, sensorius bazinį apšvietimą įjungia ir išsijungia esant nepakankamam apšvietimo lygiui.

Lygiagretusis prijungimas ¹⁴

Naudojant kelis sensorius, juos reikia jungti prie tos pačios fazės!

14 „Master“ / „Master“

„P“ jėgimas suteikia galimybę išplėsti judesį fiksavimo zoną.

Negalima sujungti dviejų DALI tinklo bloką per „P“ jėgimą, kadangi DALI variantas turi tik vieną jėgimą, skirtą „P“. Zoną išplėsti galima tik su

„Presence Control PRO COM1 / COM2“ arba „DIM variantu“.

Įdirbimo funkcija

Siekiant užtikrinti sklandų sensoriaus veikimą, rekomenduojame lemputes maždaug 100 valandų palikti jungtas. Atliekant įdirbimą paigalinamas tarnavimo laikas. Ši funkcija aktyvinama nuotolinio valdymo pultu RC 5.

Pastaba: esant neįdirbtoms lemputėms arba žemai aplinkos temperatūrai karštas sensorius gali šviestuvo neišjungti. Tokiu atveju išjunkite šviestuvą ir visų pirma ženkliai sumažinkite jautrumo zoną.

Naudokite tik aukštos kokybės firmes lemputes. Priešingu atveju negalime užtikrinti šio itin tikslaus sensoriaus veikimo patikimumo.

Nuotolinio valdymo pultas

Naudojantis nuotolinio valdymo pultu (pasirinktinis) visas funkcijas galima patogiai nustatyti stovint ant žemės.

Nuotolinio valdymo pultas „Presence Control“: Aptarnavimo nuotolinio valdymo pultas RC 3, EAN-Nr: 4007841 000387

Naudotojo nuotolinio valdymo pultas RC 5, EAN-Nr: 4007841 592806

Veikimo sutrikimai

Sutrikimas	Priežastis	Pagalba
Šviesa neįsijungia	<ul style="list-style-type: none"> ■ nėra įtampas ■ nustatyta per žema liuksų reikšmė ■ nefiksuojamas judesys 	<ul style="list-style-type: none"> ■ patikrinkite prijungimo įtampą ■ liuksų reikšmę pamažu didinkite, kol įsijungs šviesa ■ pašalinkite kliūtis iš sensoriaus lauko ■ patikrinkite jautrumo zoną
Šviesa neišsijungia	<ul style="list-style-type: none"> ■ per didelę liuksų reikšmę ■ nesibaigę inercinio veikimo laikas ■ trikdantys šilumos šaltiniai, pvz., karštą orą pučiantis ventiliatorius, atviros durys ir langai, naminiai gyvūnai, kaitrinės lemputės / halogeniniai prožektoriai, judantys objektai (IR Quattro) 	<ul style="list-style-type: none"> ■ nustatykite mažesnę liuksų reikšmę ■ palaukite, kol pasibaigs inercinio veikimo laikas arba jį sumažinkite ■ naudodamiesi lipdukais izoliuokite stacionarius trikdžius šaltinius

Sutrikimas	Priežastis	Pagalba
Esant buvimui sensorius išsijungia	<ul style="list-style-type: none"> ■ per trumpas inercinio veikimo laikas ■ per žemas šviesos barjeras 	<ul style="list-style-type: none"> ■ padidinkite inercinio veikimo laiką ■ pakeiskite prieblandos lygio nustatymus
Sensorius išsijungia per vėlav	<ul style="list-style-type: none"> ■ per ilgą inercinio veikimo laikas 	<ul style="list-style-type: none"> ■ sutrumpinkite inercinio veikimo laiką
Einant link sensoriaus jis įsijungia per vėlav	<ul style="list-style-type: none"> ■ sumažintas jautrumo zonos einant link sensoriaus ilgis 	<ul style="list-style-type: none"> ■ sumontuokite kitus sensorius ■ sumažinkite atstumą tarp dviejų sensorių
Nepaisant tamsaus paros laiko esant buvimui sensorius neįsijungia	<ul style="list-style-type: none"> ■ pasirinkta per žema liuksų reikšmė 	<ul style="list-style-type: none"> ■ ar sensorius neišaktyvintas jungikliu / mygtuku? ■ pusautomatis? ■ padidinkite apšvietimo slenktį
Nepaisant tamos ir nustatyto budinčio režimo, sensorius jos neišjungia	<ul style="list-style-type: none"> ■ sensorius veikia pusiau automatinio režimu ■ pasirinkta per žema liuksų reikšmė 	<ul style="list-style-type: none"> ■ sensorius veikia visiškai automatinio režimu ■ padidinkite apšvietimo slenktį
Kitos triktys	<ul style="list-style-type: none"> ■ sensorius veikia ties nurodyto temperatūros diapazono riba 	<ul style="list-style-type: none"> ■ Žr. „Techniniai duomenys“

CE Atitikties deklaracija

Šis gaminytis atitinka
 - Žemų įtampų direktyvą 2006/95/EB
 - Elektromagnetinio suderinamumo direktyvą 2004/108/EB

- Pavojų dirbti medžiagų naudojimo apribojimo (RoHS) direktyvą 2011/65/EB

- Elektros ir elektronikos prietaisų atliekų direktyva (WEEE) 2012/19/EB.

Gamintojo garantija

Kaip pirkėjas, prirėikus, turite jums įstatymų suteiktas teises, reiškiamas pardavėjui. Jeigu šios teisės egzistuoja jūsų šalyje, mūsų garantija jų negali sumažinti arba apriboti. Suteikiame jums 5 metų garantiją užtikrindami puikias savybes ir sklandų „STEINEL-Professional“ sensorinio produkto veikimą. Garantuojame, kad šiame gaminyje nėra medžiagos, gamybos ir konstrukcinių defektų. Garantuojame sklandų visų elektroninių dalių ir kabelių veikimą ir užtikriname, kad visos naudotos medžiagos ir jų paviršiai yra be trūkumų.

Galiojimas
 Jeigu norite pareikšti pretenziją dėl produkto, atsiųskite jį visą, apmokeję gabenimo išlaidas, su originaliu pirkimo dokumentu, kuriame turi būti nurodyta pirkimo data ir pavadinimas, pardavėjui iš kurio pirkote arba **STEINEL atstovui Lietuvoje UAB KVAR-CAS (Neries krantinė 32, Kaunas) arba tiesiai gamintojui šiuo adresu: STEINEL Vertrieb GmbH - Reklamationsabteilung - Dieselstraße 80-84, 33442 Herzebrock-Clarholz.** Todėl rekomenduojame pirkimo dokumentą saugoti iki garantinio laiko pabaigos. STEINEL nedengia gabenimo išlaidų ir neatsako už riziką gražinant.

Informacijos kaip pasinaudoti garantine teise rasite mūsų svetainėje www.steinellietuva.lt/garantijos arba www.steinel-professional.de/garantie.

Garantinio įvykio atveju arba jeigu turite klausimų, susijusių su šiuo produktu, bet kada galite skambinti STEINEL atstovui Lietuvoje UAB KVARCAS (8-37-408030) arba tiesiogiai gamintojui jo aptarnavimo skyriaus budinčiąja linija +49 (0) 52 45 / 448 - 188.

FUNKCIŲ

5 Metų

GARANTIJA

LV Montāžas pamācība

Godātais klient!

Paldies par uzticēšanos, kuru mums izrādāt, iegādājoties šo jauno STEINEL sensoru. Jūs esat izvēlējies augstvērtīgu, kvalitatīvu produktu, kurš ir izgatavots, pārbaudīts un iepakots ar vislielāko rūpību.

Pirms instalēšanas lūdzam iepazīties ar šo montāžas pamācību. Jo vienīgi lietpratīga montāža un lietošana nodrošina ilglaicīgu, drošu un nevainojamu darbību.

Mēs novēlam Jums daudz patīkamu mirkļu kopā ar Jūsu jauno STEINEL sensoru.

⚠ Norādījumi drošībai

- Pirms jebkādiem darbiem ar sensoru pārtraukt strāvas padevi tam!
- Montāžas laikā pievienojamais elektrības vads nedrīkst atrasties zem sprieguma. Tādēļ vispirms atslēgt strāvas padevi un ar sprieguma mērtāju pārbaudīt, vai vads neatrodas zem sprieguma.

- Instalējot sensoru, jāstrādā ar elektrotīkļa spriegumu. Tādēļ tas jāveic speciālistam, lietpratīgi un saskaņā ar vietējo instalēšanas un pieslēgšanas tehnisko priekšrakstu prasībām (VDE 0100).

Montāža / Instalēšana ⑬ (skat. att. 2. lpp.)

Sensors ir paredzēts zemapmetuma montāžai pie griestiem iekštelpās. Atbilstošais griestu skavu adapteris, kā arī virsapmetuma adapteris komplektācijā nav ietverti.

Komplektācijā atrodas montēti sensora un vadības moduļi, kuri pēc vadības moduļa iebūvēšanas un veiktās potenciometru/DIP iestatīšanas jāsavieno. Pēc tam sensora modulis jānoslēdz ar aizdares mehānismu ⑫, ja nepieciešams – ar skrūvgrieža palīdzību.

Piederumi:
KAISER starpsienas kabelizvades bukse
EAN kods: 007841000370
griestu skavu adapteris
EAN kods: 007841002855
virsapmetuma adapteris,
EAN kods: 4007841 000363
drošības grozs,
EAN kods: 4007841 003036
apkopes tālvadības pults RC 3,
EAN kods: 4007841 000387
lietotāja tālvadības pults RC 5,
EAN kods: 4007841 592806

Ierīces apraksts

- ① Vadības modulis
- ② Sensora modulis
- ③ Sensora apakšpuse
- ④ DIP slēdzis
 - (1) Normālais/ testa režīms
 - (2) Pusautomātiska/automātiska
 - (3) Taustiņš/slēdzis
 - (4) ON / ON-OFF taustiņš
 - (5) Nemainīgās gaismas regulācija ON / OFF

- ⑤ Krēšološanas sliekšņa iestatīšana
- ⑥ Laika iestatīšana
- ⑦ Slēguma izeja 1
- ⑧ Pamatgaisma
- ⑨ Aizsniiedzamības iestatīšana (infrasarkanais staris, IR)
- ⑩ Aizsniiedzamības iestatīšana (augstfrekvences, HF)
- ⑪ KAISER starpsienas kabelizvades bukse, pēc izvēles

- ⑫ Griestu skavu adapteris, pēc izvēles
- ⑬ Virsapmetuma adapteris IP 54, pēc izvēles
- ⑭ Aizdares mehānisms
- ⑮ Montāža/installēšana
- ⑯ Paralelie slēgumi
- ⑰ Noseopļēvīte uzveres lauka samazināšanai (HF 360 DALI)

Darbības veids / pamatfunkcija

Control PRO sērijas infrasarkanu staru un augstas frekvences klātbūtnes ziņotājs regulē apgaismojumu, piem., birojos, WC, publiskās vai privātās ēkas atkarībā no apkārtnes gaismas intensitātes un personu klātbūtnes.

Ar moderno augstfrekvences tehnoloģiju ir iespējama no temperatūras pilnīgi neatkarīga kustības uztvere.

DUAL HF DALI sensors, pateicoties dubultajam jutīgumam, jo īpaši piemērots ir gaišiem viesnīcās, skolun biroju ēkās. IR Quattro DALI ar augsti attīstīto lēcu nodrošina telpas formai atbilstošu, kvadrātisku uztveres lauku, kurā uztverta tiek vismazākā kustība.

Klātbūtnes ziņotāja slēgumu izeju, kā arī aizsniiedzamības iestatīšana notiek ar potenciometru (Poti) un DIP slēdžu vai tālvadības pults (pēc izvēles) palīdzību.

Klātbūtnes kontrole joprojām izceļas ar zemo strāvas pašpatēriņu.

Presence Control PRO

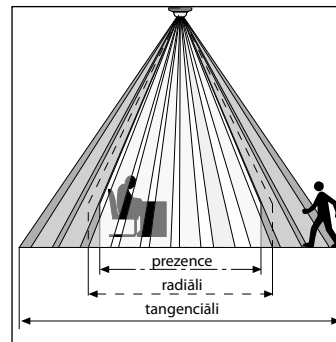
IR Quattro DALI
IR Quattro HD DALI
HF 360 DALI
DUAL HF DALI

2 DALI slēguma izejas atkarībā no gaismas intensitātes vērtības un klātbūtnes.

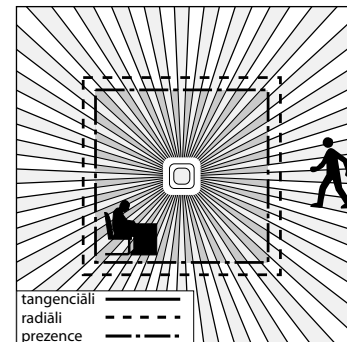
Iestatījumu iespējas:
- Gaismas intensitātes vērtība
- Izslēgšanas laiks, IQ režīms
- Orientējošā gaisma
- Nemainīgās gaismas regulācija
- Apgabalu regulācija

Pārraudzības lauks

IR Quattro DALI / IR Quattro HD DALI

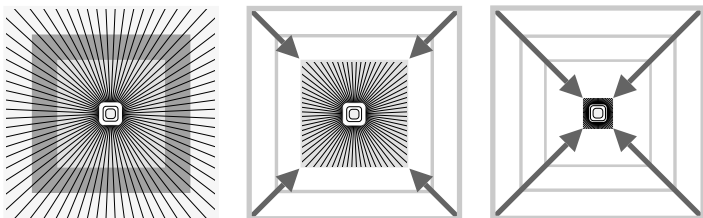


Droša klātbūtnes atpazīšana ir atkarīga no lēcas elementu skaita, īpašībām un izkārtojuma. IR Quattro DALI un 49 m² lielais uztveres kvadrāts, kuru veido 13 līmeņi ar 1760 slēgumu zonām, uztver vismazākās kustības. IR Quattro HD DALI un 64 m² lielais uztveres kvadrāts ar 4800 slēgumu zonām un



ataino jaudas spektru. Ar iestatījumiem, kurus veic potenciometru, aizsniiedzamību iespējams pielāgot individuālajam vēlmēm. Pateicoties kvadrātiskajam uztveres laukumam, ir iespējama vienkārša, ātra un optimāla telpas plānošana.

Aizsniedzamības iestāšana (IR Quattro DALI / IR Quattro HD DALI)

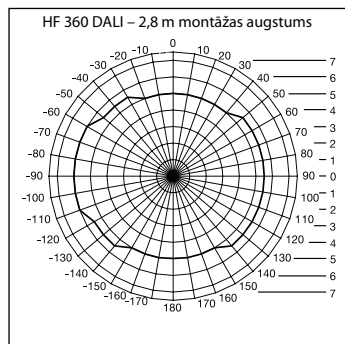


Potenciometrs ⑧

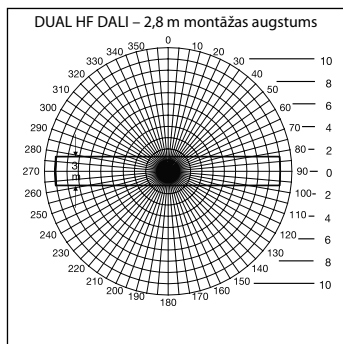
Aizsniedzamības pielāgošana individuālajām vēlmēm. Skat. tabulu

„Tehniskie dati”, Pielāgošana individuālajām vēlmēm, 6. - 7. lpp.

Aizsniedzamības iestāšana (HF 360 DALI / DUAL HF DALI)



HF 360 DALI aizsniedzamība ir iestatāma elektroniski, ar apkalpes tālvadības pultī RC 3 (skat. Piederumi). Pielāgošanai telpas formām iespējams aizklāt 1 vai 2 uztvēres virzienus. Ar 360 °C uztvēres leņķi iespējama augstākais 8 m aizsniedzamība.



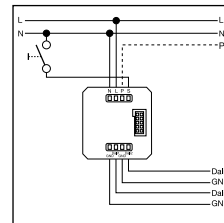
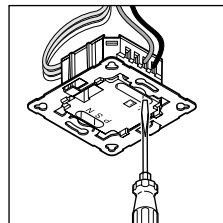
DUAL HF DALI sensoram ir 2 speciāli augstfrekvences sensori, kuri no griestiem pārrauga abus gaitena virzienus. Elektroniski iespējams iestatīt aizsniedzamību vienlaicīgi abos virzienos.

Elektriskā instalācija / automātiskais režīms

Izvēloties vadojumu, vienmēr jāievēro instalēšanas priekšraksti saskaņā ar VDE 0100 (Vācijas elektrotehnikas, elektronikas un informāciju tehnikas apvienības noteikumi) (skat. Drošības norādes, 9. lpp.).

Klātbūtnes ziņotāja vadojumam spēkā ir: saskaņā ar VDE 0100 520, 6. iedaļa, drātojuma starp sensoru un balstu drīkst izmantot vairākdzīslu vadus, kuri ietver tīkla vadus, kā arī vadības vadus

(piem., NYM 5 x 1,52). Tīkla pieslēguma vada diametrs nedrīkst pārsniegt 10 mm. Tīkla pieslēguma spaiļu vietas paredzētas augstākais 2 x 1,5 mm² vai 1 x 2,5 mm².



Tehniskie dati

Barošanas spriegums	230 – 240 V, 50 Hz	
DALI 1. izeja	2 polu DALI vadības vads/broadcast	
DALI 2. izeja	2 polu DALI vadības vads/broadcast	
Vadāmi DALI balasti	12 DALI balasti katrai izejai	
Uztveres kvadrāti	IR Quattro DALI Prezence maks. 4 x 4 m (16 m ²) Radiāli 5 x 5 m (25 m ²) Tangenciāli 7 x 7 m (49 m ²)	IR Quattro HD DALI maks. 8 x 8 m (64 m ²) maks. 8 x 8 m (64 m ²) maks. 20 x 20 (400 m ²)
Uztveres leņķis	HF 360 DALI 360° ar 140° atvēruma leņķi, iespējams caur stiklu, koku un starpstienām. Telpas pielāgošanai iespējams izslēgt 1 vai 2 uztveres virzienus.	DUAL HF DALI skat. diagrammu 100. lpp., iespējams caur stiklu, koku un starpstienām.
Aizsniedzamība	HF 360 DALI maks. Ø 8 m, iestatāma elektroniski, bez pakāpēm	DUAL HF DALI maks. 10 x 3 m katrā virzienā, iestatāma elektroniski, bez pakāpēm
Pamata gaismo	0 sek. – 30 min., 10 %	
Laika iestatīšana	30 sek. – 30 min, IQ režīms IQ režīms (automātiska pielāgošana lietošanas profilam)	
Montāžas augstums (montāža pie griestiem)	2,5 m – 8 m (IR Quattro DALI) 2,5 m – 10 m (IR Quattro HD DALI)	
Pielietojums	iekštelpās	
Sensora tehnoloģija	13 uztveres līmeņi, 1760 slēgumu zonas (IR Quattro DALI) 13 uztveres līmeņi, 4800 slēgumu zonas (IR Quattro HD DALI)	
Aizsardzības klase	IP 20 (IP 54 ar AP box)	
Elektroizolācijas drošības klase	II	
Temperatūras amplitūda	0 līdz 40 °C	

Funkcijas iestatījumi, izmantojot DIP slēdzi

DIP 1

Normālais / testa režīms (NORM/TEST)

Testa režīmam tiek dota priekš-rodka salīdzinājumā ar citiem klātbūtnes ziņotāja iestatījumiem un kalpo darbības, kā arī uztveres lauka kontrolei. Klātbūtnes ziņotājs pie kustības telpā, neatkarīgi

no gaismas intensitātes, ieslēdz apgaismojumu uz 8 sek. ilgu izslēgšanas laiku (uztverot kustību, mirgo zilā LED). Normālajā režīmā spēkā ir visas individuāli iestatītās potenciometra vērtības.

Ari bez pieslēgtas slodzes ar zilās LED palīdzību var iestatīt klātbūtnes ziņotāju.

DIP 2

Pusaautomātika (MAN) / automātika (AUTO)

Pusaautomātika – (MAN)

Apgaismojums šajā režīmā izslēdzas tikai automātiski. Apgaismojumu ieslēdz manuāli, gaismas jāpieprasa ar taustiņu un paliek

ieslēgta uz ar potenciometru iestatīto izslēgšanas laiku. (2 x nospieš / ieslēdzas uz 4 stundām)

Automātika – (AUTO)

Apgaismojums atkarībā no gaismas intensitātes un personu klātbūtnes automātiski ieslēdzas un izslēdzas. Apgaismojumu jebkurā brīdī var slēgt manuāli.

Uz šo brīdi slēgšanas automātika tiek pārtraukta. Neatkarīgi no iestatītajām vērtībām gaismas, manuāli nospiežot taustiņu, ieslēdzas uz 4 stundām (2 x nospieš)

vai izslēdzas (1 x nospieš). Nospiežot taustiņu, pirms pagājušas 18 4 stundas, Presence Control IR Quattro pāriet normālajā sensora režīmā.

DIP 3

Taustiņš / slēdzis

sensoram ierāda, kā izvērtējams ienākošās signāls. Pievienojot „eksternus” taustiņus / slēdzus, ziņotāju var ekspluatēt kā pusautomātu un jebkurā brīdī vadīt manuāli.

- Pēc izvēles – taustiņa vai slēdža režīms
- Vienai vadības ieejai iespējama vairāki taustiņi
- IZGAISMOTUS taustiņus izmantot tikai ar nulles vada pieslēgumu

- Vada garums starp sensoru un slēdzi < 50 m

DIP 4

Taustiņš ON / ON-OFF

pozīcijā ON-OFF apgaismojumu iespējams jebkurā brīdī manuāli ieslēgt un izslēgt. Pozīcijā ON

manuāla izslēgšana vairs nav iespējama. Katru reizi, kad tiek nospiešts taustiņš, izslēgšanas

laiks tiek aktivizēts no jauna.

DIP 5

Nemainīgā gaismas ON / OFF

gādā par nemainīgu gaismas intensitāti. Ziņotājs mēra tā brīža dienas gaismu un tai proporcionāli ieslēdz maksimālo apgaismo-

jumu, lai sasniegtu vēlamā gaismas intensitāti. Ja izmainās dienas gaismas proporcija, tad ieslēgtais maksimālais apgaismo-

jums tiek tai pielāgots. Papildus maksimālās gaismas ieslēgšana notiek atkarībā no cilvēku klātbūtnes.

Funkcijas - iestatījumi, izmantojot potenciometru (Poti)

Potenciometrs ⑤

Krēslrošanas sliekšņa iestatīšana

Vēlamo reakcijas sliekšni iespējams bez pakāpēm iestatīt robežas no apm. 10 līdz 1000 luksiem.

Iestatījumu regulatora labās puses gala pozīcija – MAX dienas gaismas režīms Iestatījumu regulatora kreisās puses gala pozīcija – MIN nakts režīms

Atkarībā no montāžas vietas var būt nepieciešams veikt iestatījumu korekciju par 1 – 2 skalas iedaļām.

Pielietojuma piemēri	Gaismas intensitātes vēlamās vērtības
Nakts režīms	min
Gaiteni, foajē	1
Trepes, eskalatori, slidošie celiņi	2
Mazgājamās telpas, tualetes, sadales telpas, ēdnīcas	3
Pārdošanas zonas, bērnu darzi, pirmsskolu telpas, sporta zāles	4
Darba vietas: biroja, konferenču un pārrunu telpas, smalki montāžas darbi, virtuves	5
Darba vietas ar lielu redzes noslogojumu: laboratorijas, rašēšana, precizitātes darbi	>=6
Dienas gaismas režīms	max

Norāde! Atkarībā no montāžas vietas var būt nepieciešams veikt iestatījumu korekciju par 1 – 2 skalas iedaļām. Gaismas intensitāte tiek mērīta pie sensora.

Potenciometrs ⑥

Laika iestatīšana

Slēguma iezējas 1 & 2 izslēgšanas laika iestatījuma vērtība ir 30 sek. – 30 min.

Vēlamo izslēgšanas laiku iespējams iestatīt bez pakāpēm uz laiku no 30 sek. līdz 30 min. Pēc 3 min tiek mērīta sava gaismas.

Pārkāpjot noteikto sliekšni, sensors pēc izslēgšanas laika izslēdz.

IQ režīms

Labās puses gala pozīcija – izslēgšanas laiks dinamiski, pašmācoši

pielāgojas lietotāja ieradumiem. Ar mācīšanās algoritmu tiek noteikts

optimālākais laika cikls. I sāka laiks ir 5 min., garākais laiks ir 20 min.

Potenciometrs ⑦

Pamata gaismas (DIM/DALI) varianti

sniedz iespēju uz iestatīto izslēgšanas laiku nodrošināt pamata gaismu, ja netiek sasniegta iestatītā gaismas intensitāte. Pamata gaismas atbilst 10 % no maksimālās gaismas jaudas. Uztverot personu klātbūtni, ziņotājs vai nu pārslēdzas uz 100 % gaismas jaudu

(nemainīgās gaismas režīms OFF), vai arī uz iepriekš iestatīto gaismas intensitāti (nemainīgās gaismas režīms ON). Ja netiek atpazīta kustība, ziņotājs pēc izslēgšanas laika beigām pārslēdzas atpakaļ uz pamata gaismu. Tā tiek izslēgta, ja izslēgšanas laiks (1 min. – 30 min.) ir

pagājis vai gaismas intensitātes vērtību pārsniedz pietiekama dienas gaismas. Iestatījumā ON ziņotājs pamata gaismu, tiklīdz tā atrodas zem noteiktās gaismas intensitātes vērtības, ieslēdz un izslēdz.

Paralēlie slēgumi ¹⁴

Izmantojot vairākus ziņotājus, tie jāpieslēdz vienai un tai pašai fāzei.

¹⁴ Master / Master (vedējierice/vedējierice)

„P” ieeja nodrošina kustības uzveres apgabala paplašināšanu.

Nav iespējams divus DALI tikla adapterus savienot caur „P” ieeju, jo DALI variants piedāvā tikai vienu „P” ieeju.

Apgabala paplašināšana iespējama tikai ar Presence Control COM 1/ COM 2 vai DIM variantu.

Iedezināšanas funkcija

Lai nodrošinātu, ka sensors strādā bez traucējumiem, mēs iesakām lampas iedezināt, tām 100 stundas degot bez pārtraukuma. Ar šādu iedezināšanu var panākt lampu darbmuža pagarināšanu. Šo funkciju aktīvi ar tālvadības pulti RC 5.

Norāde:

Ar neiedezinātām lampām un zemās apkārtējās vides temperatūrās pastāv iespēja, ka sensors neizslēdz lampu. Šajā gadījumā izslēdziet gaismekli un vispirms ievērojiet samaziniet sniedzamības iestatījumu.

Lūdzu, izmantojiet tikai augstas kvalitātes zīmolu lampas. Pretējā gadījumā mēs nevaram garantēt šī augstas precizitātes sensora darbības drošību.

Tālvadības pults

Ar tālvadības pulti (pēc izvēles) iespējams ērti iestatīt funkcijas.

Presence Control tālvadības pults: apkalpes tālvadības pults RC 3, EAN kods: 4007841 000387 lietotāja tālvadības pults RC 5, EAN kods: 4007841 592806

Darbības traucējumi

Traucējumi	Cēloņi	Risinājums
Gaisma neieslēdzas	<ul style="list-style-type: none"> ■ Trūkst pieslēguma spriegums ■ Luksa vērtības iestatītas par zemu ■ Netiek uztverta kustība 	<ul style="list-style-type: none"> ■ Pārbaudīt pieslēguma spriegumu ■ Lēnām palielināt luksu vērtību, līdz ieslēdzas gaisma ■ Nodrošināt brīvu pieeju sensoram ■ Pārbaudīt uzveres lauku
Gaisma neizslēdzas	<ul style="list-style-type: none"> ■ Luksu vērtība iestatīta par augstu ■ Beidzās izslēgšanās laiks ■ Traucējoši siltuma avoti, piem., elektriskie sildītāji, atvērtas durvis un logi, mājdzīvnieki, kvēlspuldzes/halogēnie starpeši, kustīgi objekti (IR Quattro) 	<ul style="list-style-type: none"> ■ Iestatīt zemāku luksu vērtību ■ Nogaidīt, kamēr beidzas izslēgšanās laiks, iestatīt īsāku izslēgšanās laiku ■ Uzliemjot uzlimes, stacionāros traucējumu avotus „izslēgt” no uzveres lauka

Traucējumi	Cēloņi	Risinājums
Sensors, neskatoties uz personu klātbūtni, izslēdz	<ul style="list-style-type: none"> ■ Izslēgšanās laiks ir par īsu ■ Gaismas sliekšnis ir par zemu 	<ul style="list-style-type: none"> ■ Palielināt izslēgšanās laiku ■ Izmainīt krēsošanas iestatījumus
Sensors izslēdz par vēlu	<ul style="list-style-type: none"> ■ Izslēgšanās laiks ir par garu 	<ul style="list-style-type: none"> ■ Samazināt izslēgšanās laiku
Sensors pie frontāla kustības virziena ieslēdz par vēlu	<ul style="list-style-type: none"> ■ Pie frontāla kustības virziena ir samazināta aizsniedzamība 	<ul style="list-style-type: none"> ■ Uzmontēt papildus sensorus ■ Samazināt distanci starp diviem sensoriem
Sensors, neskatoties uz tumsu, uztverot personu klātbūtni, neieslēdz	<ul style="list-style-type: none"> ■ Izvēlēta pārāk zema luksu vērtība 	<ul style="list-style-type: none"> ■ Sensors ar slēdzi/taustiņu deaktivizēts? ■ Pusautomātika? ■ Paaugstināt gaismas intensitātes sliekšni
Sensors, neskatoties uz tumsu un iestatīto pamata gaismu, to neieslēdz	<ul style="list-style-type: none"> ■ Sensors pusautomātikas režīmā ■ Luksu vērtība iestatīta par zemu 	<ul style="list-style-type: none"> ■ Sensors automātikas režīmā ■ Paaugstināt gaismas intensitātes sliekšni
Citas nepareizas slēgšanas darbības	<ul style="list-style-type: none"> ■ Sensora darbība pie dotā temperatūras diapazona robežas 	<ul style="list-style-type: none"> ■ salīdziniet Tehniskos datus

CE Atbilstības deklarācija

Šis produkts atbilst

- Zemsprieguma direktīvas 2006/95/EK
- EMC direktīvas 2004/108/EK
- RoHS direktīvas 2011/65/EK
- Elektromagnētiskās savietojamības direktīvas 2012/19/EK prasībām.

Garantijas saistības

Kā pircējam Jums attiecībā pret pārdevēju ir spēkā likumā paredzētās garantijas tiesības. Mūsu garantijas saistības nesamazina un neierobežo šīs tiesības, ciktāl tādas pastāv Jūsu valstī. Mēs piešķiram 5 gadu garantiju nevainojamām Jūsu STEINEL profesionālā sensorikas produkta ipašībām un darbībai. Mēs garantējam, ka šim produktam nav materiāla, ražošanas un konstrukcijas defektu. Mēs garantējam visu elektronisko būvdāmu un kabelu ekspluatācijas drošumu, kā arī visu izmantoto materiālu un to virsmu nevainojamību.

Sūdzību iesniegšana

Ja vēlaties reklamēt Jūsu iegādāto produktu, lūdzu, nosūtiet to pilnā komplektācijā, apmaksājot pasta izdevumus, pievienojot oriģinālo čeku, kā arī norādot pirkuma datumu un produkta apzīmējumu, Jūsu pārdevējam vai tieši mums: **SIA Ambergs, Krustabaz-nicas iela 9, Rīga LV-1009**. Tādējā mēs iesakām rūpīgi saglabāt pirkuma čeku līdz garantijas laika beigām. STEINEL nenes atbildību par transporta bojājumiem un riskiem atpakaļ sūtīšanas ietvaros.

Informāciju par garantijas pieteikumu Jūs atradīsiet mūsu mājas lapā www.steinell-professional.de/garantie

Ja Jums ir garantijas gadījums vai Jums ir jautājumi par Jūsu iegādāto produktu, Jūs jebkurā laikā varat vērsties servisa dienestā: **+371 67542797**, **+371 29460997**.

FUNKCIJU

5 Gadu

GARANTĪJA

Уважаемый покупатель!

Благодарим Вас за доверие, которое Вы нам оказали, купив новый датчик марки STEINEL. Вы приобрели изделие высокого качества, изготовленное, испытанное и упакованное с большим вниманием.

Перед началом монтажа данного изделия, просим Вас внимательно ознакомиться с инструкцией по монтажу. Ведь только соблюдение инструкции по монтажу и пуску в эксплуатацию гарантирует продолжительную, надежную и безотказную работу изделия.

Желаем приятной эксплуатации датчика STEINEL.

⚠️ Указания по технике безопасности

- Перед началом любых работ, проводимых на датчике, следует отключить напряжение!
- При проведении монтажа подключаемого электропровод должен быть обесточен. Поэтому, в первую очередь, следует отключить подачу тока и проверить отсутствие напряжения с помощью индикатора напряжения.
- Монтажные работы по подключению датчика относятся к категории работ с сетевым напряжением. Поэтому, при монтаже светильников, следует соблюдать указания по монтажу и условия, указанные в инструкции по подключению (VDE 0100).

Монтаж/установка (см. рис. стр. 2)

Датчик предусмотрен только для потолочного монтажа скрытой проводкой в помещениях. Соответствующий потолочный адаптер с зажимом и адаптер для открытой проводки в объем поставки не входят.

Сенсорный и нагрузочный модуль поставляются в собранном виде. После установки

нагрузочного модуля и регулировки потенциометров/Dip-выключателей их следует соединить друг с другом. Затем необходимо заблокировать сенсорный модуль затворным механизмом (12). При необходимости, использовать отвертку.

Комплектующие:
Розетка для полых стен Kaiser, EAN-Nr: 4007841 000370

Потолочный адаптер с зажимом EAN-Nr: 4007841 002855
Адаптер для открытой проводки, EAN-Nr: 4007841 000363
Защитная сетка, EAN-Nr: 4007841 003036
Сервисное дистанционное управление RC 3, EAN-Nr: 4007841 000387
Дистанционное управление пользователя RC 5, EAN-Nr: 4007841 592806

Описание прибора

- ① Нагрузочный модуль
- ② Сенсорный модуль
- ③ Нижняя сторона датчика
- ④ Dip-выключатель
- ⑤ Регулировка постоянного освещения ON/OFF
- ⑥ Регулятор сумеречного включения
- ⑦ Установка времени Выходной разъем 1
- ⑧ Основная яркость
- ⑨ Установка радиуса действия (ИК)
- ⑩ Установка радиуса действия (B4)
- ⑪ Розетка для полых стен Kaiser, опция
- ⑫ Потолочный адаптер с зажимом, опция
- ⑬ Адаптер для открытой проводки IP 54, опция
- ⑭ Затворный механизм
- ⑮ Монтажустановка
- ⑯ Параллельное включение
- ⑰ Закрывающие пленки для минимизации зоны охвата (HF 360 DALI).

Принцип работы / базовые функции

Инфракрасные и высокочастотные датчики присутствия серии Control PRO регулируют освещение, например, в офисах, туалетах, государственных или частных зданиях в зависимости от интенсивности естественного освещения и присутствия.

Благодаря современной высокочастотной технологии гарантируется регистрация абсолютно всех движений независимо от температуры.

датчик DUAL HF DALI благодаря двойной направленности особенно хорошо подходит для коридоров в гостиницах, школьных и офисных зданиях.

IR Quattro DALI позволяет благодаря линзе с высокой разрешающей способностью обеспечить типичную для помещения, квадратную зону охвата, в которой регистрируются мельчайшие движения.

Установки выходных разъемов и установка дальности действия датчика присутствия выполняются с помощью потенциометров и Dip-выключателей или дополнительного дистанционного управления.

Кроме того, Presence Control отличается малым потреблением мощности.

Presence Control PRO

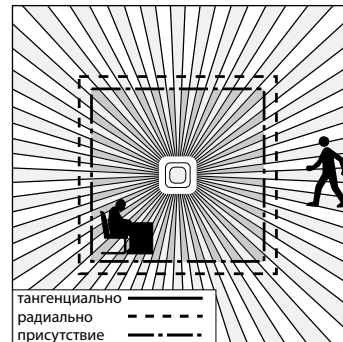
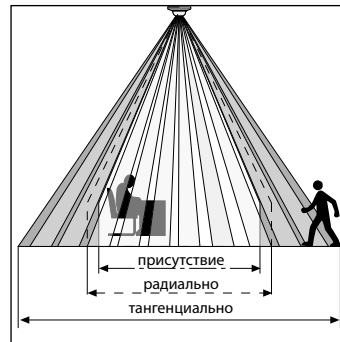
IR Quattro DALI
IR Quattro HD DALI
HF 360 DALI
DUAL HF DALI

2 выходных разъема DALI в зависимости от заданного значения освещенности и присутствия.

Возможности регулировки:
- заданное значение освещенности
- время остаточного включения, IQ-режим
- подсветка для ориентации
- регулировка постоянного освещения
- управление сценами

Зона охвата

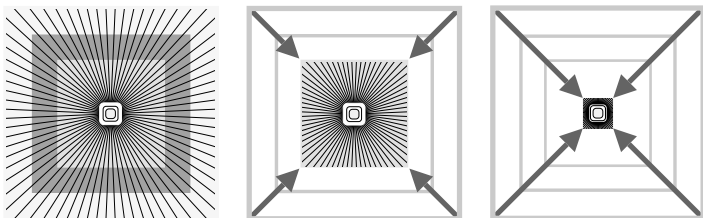
IR Quattro DALI / IR Quattro HD DALI



Надежное распознавание присутствия существенно зависит от количества, свойств и расположения элементов линзы. IR Quattro DALI имеет квадратную зону охвата в 49 м², которая подразделяется на 13 уровней с 1760 зонами переключения, регистрирует даже малейшие движения. IR Quattro HD DALI имеет квадратную зону охвата в 64

м² с более 4800 зонами переключения уточняет спектр охвата. Благодаря настройке на потенциометре существует возможность привести оба этих радиуса действия в соответствие индивидуальным потребностям. Благодаря квадратной зоне охвата можно просто, быстро и оптимально спланировать помещение.

Установка дальности действия (IR Quattro DALI / IR Quattro HD DALI)

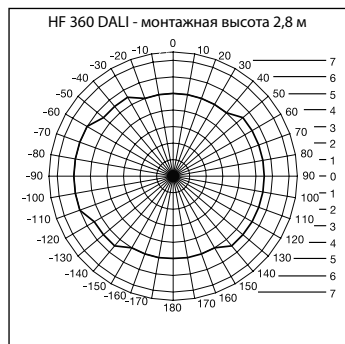


Потенциометр ⑧

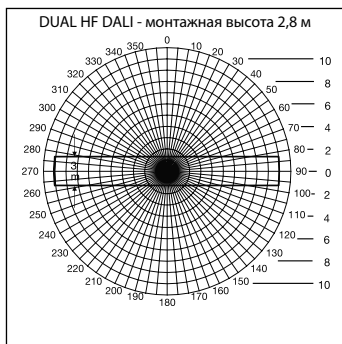
Приведение радиуса действия в соответствие индивидуальным потребностям.

Сравн.таблицу Технические данные Установка индивидуальных требований стр. 6-7.

Установка дальности действия (HF 360 DALI / DUAL HF DALI)



Дальность действия HF 360 DALI можно установить электронным образом с помощью сервисного дистанционного управления RC 3 (сравн. Комплектующие). Для подгонки под помещение можно закрыть 1 или 2 направления охвата. Благодаря углу охвата в 360° можно достичь максимальной дальности действия в 8 м. датчик DUAL



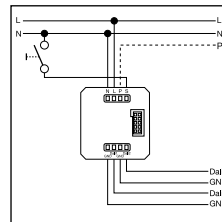
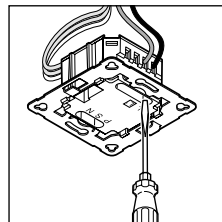
HF DALI имеет 2 специальных ВЧ-датчика, которые контролируют коридор с потолка в двух направлениях. С помощью электроники можно устанавливать дальность действия одновременно в двух направлениях.

Электромонтаж/автоматический режим

При выборе линий проводки должны обязательно соблюдаться указания по монтажу VDE 0100 (см. указания по технике безопасности на стр. 9). Для проводки и монтажа датчика присутствуют: Согласно VDE 0100 520

разд. 6 для проводки между датчиком и ЭПП разрешается использовать многопроводную линию, которая включает в себя как провода сетевого напряжения, так и управляющие провода (например, NYM 5 x 1,52). Кроме

того, провод для присоединения к сети должен иметь диаметр сечения не более 10 мм. Область зажима клеммы подключения к сети рассчитана на макс. 2 x 1,5 мм² или 1 x 2,5 мм²



Технические данные

Сетевое напряжение:	230 – 240 В, 50 Гц	
Выход DALI 1:	2-полюсная управляющая линия DALI/вещание	
Выход DALI 2:	2-полюсная управляющая линия DALI/вещание	
Управляемые ЭПП DALI:	12 ЭПП DALI на каждом выходе	
Квадраты обнаружения:	IR Quattro DALI	IR Quattro HD DALI
	Присутствие: макс. 4 x 4 м (16 кв.м.)	макс. 8 x 8 м (64 кв.м.)
	Радиально: макс. 5 x 5 м (25 кв.м.)	макс. 8 x 8 м (64 кв.м.)
	Тангенциально: макс. 7 x 7 м (49 кв.м.)	макс. 20 x 20 м (400 кв.м.)
Угол обнаружения:	HF 360 DALI	DUAL HF DALI
	360° с углом раствора 140°, сквозь стекло, дерево и тонкие стены. Для подгонки под помещение можно закрыть 1 или 2 направления охвата.	см. диаграмму на стр. 108 сквозь стекло, дерево и тонкие стены
Дальность действия:	HF 360 DALI	DUAL HF DALI
	макс. Ø 8 м, плавная электронная регулировка	макс. 10 x 3 м в каждом направлении плавная электронная регулировка
Основная яркость :	0 сек. – 30 мин., 10 %	
Время включения:	30 сек. – 30 мин., IQ-режим IQ-режим (автоматическая корректировка под профиль пользователя)	
Монтажная высота:	2,5 м – 8 м (IR Quattro DALI)	
(потолочный монтаж)	2,5 м – 10 м (IR Quattro HD DALI)	
Место использования:	во внутренних помещениях зданий	
Сенсорика:	13 уровней обнаружения, 1760 зон переключения (IR Quattro DALI)	
	13 уровней обнаружения, 4800 зон переключения (IR Quattro HD DALI)	
Вид защиты:	IP 20 (IP 54 с AP Vox)	
Класс защиты:	II	
Температурный диапазон:	0 °C – +40 °C	

Функции – Настройки посредством DIP-выключателей

DIP 1

Стандартный/тестовый режим (NORM / TEST)

Тестовый режим имеет преимущество перед всеми прочими настройками датчика присутствия и служит для проверки работы и диапазона охвата. Датчик присутствия, независи-

мо от освещенности, при движении в помещении включает освещение на время остаточного включения прим. 8 сек. (синий СИД мигает при обнаружении). В стандартном режиме

действуют все индивидуально установленные значения потенциометров. Также и без подключенной нагрузки датчик присутствия можно установить с помощью синего СИД.

DIP 2

Полуавтоматический (MAN) / автоматический режим работы (AUTO)

Полуавтоматический режим работы: (MAN)

Освещение только выключается автоматически. Включение производится вручную, свет необходимо включать кнопоч-

ным выключателем, он остается включенным в течение времени остаточного включения, установленного на потенцио-

метре. (2 х нажатия /ВКлючение на 4 ч).

Автоматический режим работы: (AUTO)

Освещение включается и выключается в зависимости от освещенности и присутствия автоматическими. Освещение всегда можно включить вручную. При этом автоматика переключения временно прерыв-

ается. Независимо от установленных значений свет при ручном нажатии кнопочного выключателя остается ВКлюченным в течение 4 часов (2 х нажатия) или ВыКлюченным (1 х нажатие).

При нажатии кнопочного выключателя до истечения 4 часов Presence Control IR Quattro переходит в обычный сенсорный режим.

DIP 3

Кнопочный выключатель /переключатель

Указывает датчику, как следует расширять входящий сигнал. Благодаря соотношению внешнего кнопочного выключателя /переключателя датчик может использоваться как полуавтомат и в любое время управляться вручную.

- по выбору работа с кнопочным выключателем или переключателем
- возможно несколько кнопочных выключателей на одном входе управления

- использовать нажимной выключатель с подсветкой только с подключением нулевого провода
- длина провода между датчиком и переключателем < 50 м

DIP 4

Кнопочный выключатель ON/ON-OFF

В положении ON-OFF можно в любое время вручную включить и выключить освещение.

В положении ON ручное включение больше невозможно.

При каждом нажатии кнопочного выключателя заново запускается остаточное время включения.

DIP 5

Постоянное освещение ON/OFF

Обеспечивает постоянный уровень освещенности. Датчик измеряет присутствующий дневной свет и подключает необходимое количество искусствен-

ного света, чтобы достичь необходимого уровня освещенности. Если доля дневного света меняется, то подключенный искусственный свет корректи-

руется. Подключение осуществляется наряду с долей дневного света в зависимости от присутствия.

Функции – Настройки с помощью потенциометров

Потенциометр ⑤

Установка сумеречного порога

Желаемый порог срабатывания можно установить плавно от прим. 10 до 1000 лк.

Установочный регулятор, повернутый до упора вправо : МАКС. режим дневного освещения
Установочный регулятор, повернутый до упора влево: МИН. ночной режим

В зависимости от места монтажа может потребоваться корректировка установки на 1-2 деления шкалы.

Примеры применения	Заданные значения освещенности
Ночной режим	мин.
Коридоры, холлы	1
Лестницы, эскалаторы, передвижные транспортеры	2
Душевые, туалеты, помещения распределительных устройств, столовые	3
Зона продажи, детские сады, помещения для дошкольников, спортивные залы	4
Рабочие места: офисные помещения, конференц-залы и переговорные, точные монтажные работы, кухни	5
Рабочие места, требующие большого визуального внимания: лаборатории, технические чертежи, точные работы	>=6
Режим дневного освещения	макс

УКАЗАНИЕ: В зависимости от места монтажа может потребоваться корректировка установки на 12 деления шкалы. Измерение освещенности выполняет сенсор.

Потенциометр ⑥

Время включения лампы

Время остаточного включения, выходящий разъем 1 & 2
Значение установки
30 сек. – 30 мин.

установлено плавно от прим. мин. 30 сек. до макс. 30 мин. Через 3 мин. измеряется собственное освещение.

При превышении порога датчик по истечении времени остаточного включения выключается.

Необходимое время остаточного включения может быть

IQ-режим

До упора вправо: Время остаточного включения динамически, с самообучением подстраивается

под поведение пользователя. Алгоритм обучения определяет оптимальный временной цикл.

Самое короткое время составляет 5 мин., самое длительное - 20 мин.

Потенциометр ⑦

Основная яркость (DIM/вариант DALI)

Позволяет при снижении ниже установленного значения освещенности обеспечить основное освещение в течение установленного времени остаточного включения. Оно уменьшено до прим. 10 % максимальной мощности света. При присутствии датчик либо выключает 100 % мощность света (регулировка

постоянного освещения OFF), либо осуществляет регулировку на предварительное установленное значение освещенности (регулировка постоянного освещения ON). Если движение не обнаружено, то датчик по истечении времени остаточного включения возвращается назад к основной яркости. Она выключается по ис-

течении времени остаточного включения (1 мин. – 30 мин.) или если значение освещенности будет превышено достаточной долей дневного света. При установке ON датчик ВКлючает или ВыКлючает основную яркость непосредственно при превышении значения освещенности.

Параллельное включение 14

При использовании нескольких датчиков их следует подключать к одной фазе!

14 Master/Master

"P"-вход позволяет расширить зону регистрации движений.

Нельзя соединить два блока питания DALI через "P"-вход, потому что вариант DALI предоставляет только один вход для "P".

Можно только осуществить расширение зоны с помощью Presense Control PRO COM1/COM2 или вариантом DIM.

Функция "прожигания"

Чтобы обеспечить бесперебойную работу сенсора, мы рекомендуем "прожигать" лампы накаливания в режиме постоянного освещения в течение 100 часов. За счет такого процесса "прожигания" можно достичь увеличения срока службы.

Активация этой функции осуществляется посредством дистанционного управления RC 5.

УКАЗАНИЕ:

При не прожженных лампах накаливания или при низких температурах окружающей среды возможно, что сенсор не включит светильник. В этом

случае выключить светильник и сначала немного уменьшить установку дальности действия. Использовать только высококачественные фирменные лампы накаливания. В обратном случае мы не можем гарантировать функциональную безопасность этого высокоточного сенсора.

Дистанционное управление

С помощью дистанционного управления (опция) можно комфортно выключать и включать все функции с пола.

Дистанционное управление Presence Control: Сервисное дистанционное управление RC 3, EAN-Nr: 4007841 000387

Дистанционное управление пользователя RC 5, EAN-Nr: 4007841 592806

Нарушения работы

Неполадка	Причина	Устранение
Не включается свет	<ul style="list-style-type: none"> ■ нет напряжения подключения ■ значение в лк установлено слишком низким ■ не происходит регистрации движений 	<ul style="list-style-type: none"> ■ проверить напряжение подключения ■ значение в лк медленно увеличивать, пока не будет включен свет ■ добиться свободного вида на датчик ■ проверить зону охвата
Свет не выключается	<ul style="list-style-type: none"> ■ значение в лк слишком высоко ■ истекает время остаточного включения ■ теплоизлучающие объекты, являющиеся помехой, например: тепловентилятор, открытые двери и окна, домашние животные, лампы накаливания/сенсорный прожектор, движущиеся объекты (IR Quattro) 	<ul style="list-style-type: none"> ■ установить значение в лк ниже ■ выждать время остаточного включения, при необходимости сократить его ■ исключить стационарные источники помех наклейками

Неполадка	Причина	Устранение
Датчик отключается, несмотря на присутствие	<ul style="list-style-type: none"> ■ слишком короткое время остаточного включения ■ слишком низкий порог яркости 	<ul style="list-style-type: none"> ■ увеличить время остаточного включения ■ изменить уставку сумеречного порога
Датчик отличается слишком поздно	<ul style="list-style-type: none"> ■ слишком длительное время остаточного включения 	<ul style="list-style-type: none"> ■ сократить время остаточного включения
Датчик включается слишком поздно при направлении движения к датчику	<ul style="list-style-type: none"> ■ радиус действия при направлении движения к датчику уменьшен 	<ul style="list-style-type: none"> ■ установить дополнительные датчики ■ уменьшить расстояние между двумя датчиками
Датчик не включается при присутствии, несмотря на темноту	<ul style="list-style-type: none"> ■ значение в лк выбрано слишком низким 	<ul style="list-style-type: none"> ■ датчик деактивирован переключателем/кнопочным выключателем? ■ полуавтоматический режим работы ? ■ увеличить порог яркости
Несмотря на темноту и установленную основную яркость датчик не включает	<ul style="list-style-type: none"> ■ датчик в полуавтоматическом режиме ■ значение в лк выбрано слишком низким 	<ul style="list-style-type: none"> ■ датчик в автоматическом режиме ■ увеличить порог яркости
Прочие неправильные переключения	<ul style="list-style-type: none"> ■ Сенсорный режим на пределе указанных температурных диапазонов. 	<ul style="list-style-type: none"> ■ сравн. Тех. данные

CE Сертификат соответствия

Этот продукт отвечает требованиям

- директивы 2006/95/EG о низком напряжении
- директивы 2004/108/EG относительно электромагнитной совместимости
- директивы 2011/65/EG о применении материалов для производства электрических и электронных изделий, не содержащих вредных веществ
- директивы ЕС об отходах электрического и электронного оборудования WEEE 2012/19/EG.

Гарантийные обязательства

Вы, как покупатель, имеете предусмотренные законом права в отношении продавца. Если такие права существуют в Вашей стране, то наша гарантия не сокращает и ограничивает их. Мы предоставляем Вам 5 лет гарантии на безупречные характеристики и надлежащую работу Вашего сенсорного изделия STEINEL Professional. Мы гарантируем, что это изделие не имеет дефектов материала, конструкции и производственного брака. Мы гарантируем работоспособность всех электронных конструктивных элементов и кабелей, а также отсутствие дефектов во всех использованных материалах и на их поверхности.

Предъявление требований
Если Вы хотите заявить рекламацию по Вашему изделию, отправьте изделие в собранном и упакованном виде вместе с приложенным кассовым чеком или квитанцией с датой продажи и указанием наименования изделия Вашему дилеру или непосредственно нам по адресу: STEINEL Vertrieb GmbH - Reklamationsabteilung - Dieselstraße 80-84, 33442 Herzebrock-Clarholz. Поэтому мы рекомендуем Вам сохранить кассовый чек или квитанцию о продаже до истечения гарантийного срока. Компания STEINEL не несет риски и расходы на транспортировку в рамках возврата изделия.

Информацию о том, как заявить о гарантийном случае, Вы найдете на нашей домашней странице www.steinel-rus.ru

Если у Вас наступил гарантийный случай или имеются вопросы по Вашему изделию, Вы можете в любое время позвонить в Службу технической поддержки по телефону (499)2372868.

5 лет

ГАРАНТИИ

BG Инструкция за употреба

Уважаеми клиенти,

благодарим за доверието, което ни гласувахте с покупката на новия ви сензор STEINEL. Вие избрахте висококачествен продукт, произведен, изпитан и опакован с най-голямо старание.

Моля запознайте се с тези инструкции преди монтажа. Дълга, надеждна и безпроблемна работа може да бъде гарантирана само при правилен монтаж и пускане в експлоатация.

Желаем ви много радост с новия ви сензор STEINEL.

⚠ Указания за безопасност

- Преди каквито и да е работи по сензора, прекъснете електрическото захранване!
- При монтаж електрическата система трябва да е без напрежение. Първо спрете електрическият ток, след което проверете системата с уред за проверка на напрежението.
- Монтажът на сензора изисква работа с електричество. Затова трябва да се извърши професионално, според съответните държавни предписания и изисквания (VDE 0100).

Монтаж/Инсталация 13 (виж рисунка на стр. 2)

Сензорът е предвиден само за скрит монтаж на таван в помещения. Съответният адаптер за таван, както и адаптер за монтаж с открити кабели не е включен в комплекта.

Сензорът и ел. баласт се доставят глобени, след вграждане на ел. баласт и предприемане на настройките на потенциометрите/Dip-шалте-

рите, трябва да се свържат заедно. След което сензорът трябва да се заключи със заключващия механизъм 12, евентуално с помощта на отвертка.

Принадлежности:
Кутия Kaiser,
EAN: 4007841 000370
Адаптер за таван, със скоба
EAN: 4007841 002855

Адаптер за открит монтаж,
EAN: 4007841 000363
Защитна кошница,
EAN: 4007841 003036
Сервизно дистанционно управление RC 3,
EAN: 4007841 000387
Потребителско дистанционно управление RC 5,
EAN: 4007841 592806

Описание на устройството

- ① Ел. баласт
- ② Сензор
- ③ Долната страна на сензора
- ④ Dip-шалтер
 - (1) нормален режим/тест
 - (2) полуавтомат/автомат
 - (3) бутон/ключ
 - (4) бутон ON / ON-OFF
 - (5) постоянна светлина ON/OFF
- ⑤ Настройка на светлочувствителността
- ⑥ Настройка на времето изход 1
- ⑦ Намалено осветление
- ⑧ Настройка на обхвата (IR)
- ⑨ Настройка на обхвата (HF)
- ⑩ Кутия Kaiser, опция
- ⑪ Адаптер за таван, със скоба, опция
- ⑫ Адаптер за открит монтаж IP 54, опция
- ⑬ Заключващ механизъм
- ⑭ Монтаж/инсталация
- ⑮ Паралелни свързвания
- ⑯ Покриващо фолио за намаляване на обхвата (HF 360 DALI).

Начин на работа / основна функция

Инфрочервените и високочестотните детектори от серията Control PRO контролират осветлението и ОБК напр. в офиси, тоалетни, обществени или частни сгради, в зависимост от околната осветеност и присъствието на хора.

С най-модерна високочестотна технология се гарантира пълно и независимо от температурата отчитане на движенията.

Сензорът DUAL HF DALI е особено подходящ за коридори в хотели, в училищни и офисни сгради.

Високотехнологичният обектив на IR Quattro DALI осигурява квадратен, типичен за помещения, обхват, в който се засичат най-малки движения.

Настройките на изходите, както и на обхвата на детектора се правят посредством потенциометрите и Dip-шалтера, съответно опционалното дистанционно управление.

Продуктът се отличава с ниския си разход на енергия.

Presence Control PRO

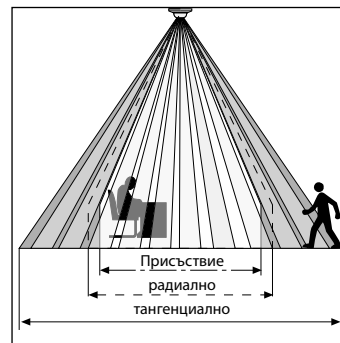
IR Quattro DALI
IR Quattro HD DALI
HF 360 DALI
DUAL HF DALI

2 DALI-изхода, зависят от избрана степен на осветеност и присъствие.

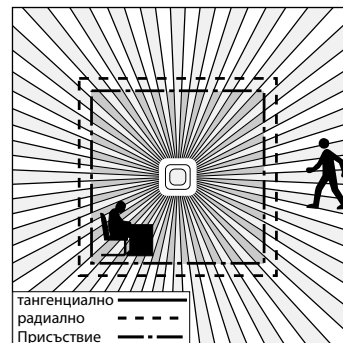
Възможности за настройка:
- Избрана степен на осветеност
- Време преди изключване, IQ-режим
- светлина за ориентирание
- настройка на постоянната светлина
- сценичен контрол

Обхват на наблюдение

IR Quattro DALI / IR Quattro HD DALI

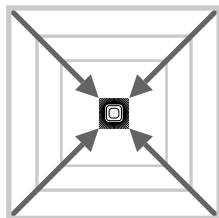
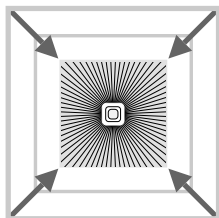
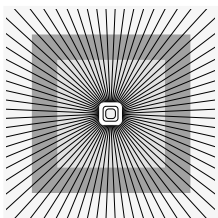


Сигурното засичане на присъствие зависи от броя, качеството и подредбата на обектите. IR Quattro DALI със своя квадратен обхват от 49 m², разделен на 13 нива с 1760 зони на включване, засича дори минимални движения. IR Quattro HD DALI е с квадратен обхват от 64 m²,



разполага с 4800 зони на включване и е прецизен. С настройка на потенциометъра се дава възможност за индивидуализиране на тези обхвати. Поради квадратната форма на обхвата планирането на помещенията е лесно, бързо и оптимално.

Настройка на обхвата (IR Quattro DALI / IR Quattro HD DALI)

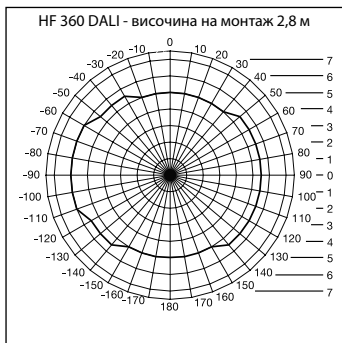


Потенциометър ⑧

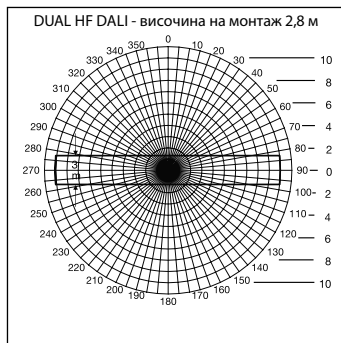
Адаптиране на обхвата към индивидуалните нужди.

Според таблица технически данни настройка на индивидуални потребности стр. 6–7.

Настройка на обхвата (HF 360 DALI / DUAL HF DALI)



Обхватът на HF 360 DALI може да се регулира електронно през сервизното дистанционно управление RC 3 (виж принадлежности). За адаптиране към помещението могат да се изключат 1 или 2 посоки на отчитане. С ъгъл на отчитане 360° се постига максимален обхват



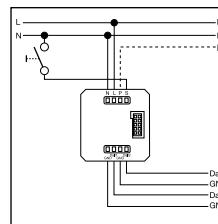
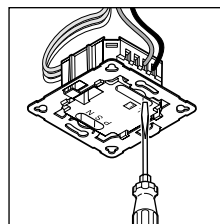
8 м. DUAL HF DALI разполага с 2 специални височестотни сензора, които от тавана наблюдават двете посоки на коридора. Обхватът може да се регулира електронно и едновременно в двете посоки.

Ел. инсталация/автоматичен режим

При избор на кабелите трябва да се спазват предписанията на VDE 0100 (виж сведенията за безопасност на стр. 9). За кабелите на детектора е в сила: според VDE 0100

520 раздел 6 кабелът между сензора и ел. баласт може да бъде с много проводници, както за ел. захранване, така и за управление (напр. NYM 5 x 1,52). Кабелната

мрежа трябва да бъде с макс. диаметър 10 мм. За клемата към захранването е предвидено пространство за макс. 2 x 1,5 мм² или 1 x 2,5 мм².



Технически данни

Захранване:	230 – 240 V, 50 Hz	
DALI изход 1:	2-полюсна управляваща линия/радио линия DALI	
DALI изход 2:	2-полюсна управляваща линия/радио линия DALI	
Управляеми електр. превкл. прибори DALI	12 DALI ел. баласта на всеки изход	
Обхват:	IR Quattro DALI присъствие: макс. 4 x 4 м (16 кв.м) радиално: макс. 5 x 5 м (25 кв.м) тангенциално: макс. 7 x 7 м (49 кв.м)	IR Quattro HD DALI макс. 8 x 8 м (64 кв.м) макс. 8 x 8 м (64 кв.м) макс. 20 x 20 м (400 кв.м)
Ъгъл на отчитане:	HF 360 DALI 360° с 140° ъгъл на разтвор евентуално през стъкло, дърво и леки преградни стени. За адаптиране към помещението могат да се изключат 1 или 2 посоки на отчитане	DUAL HF DALI виж диаграма стр. 12 евентуално през стъкло, дърво и леки преградни стени
Обхват:	HF 360 DALI макс. Ø 8 м, безстепенно електронно регулиране	DUAL HF DALI макс. 10 x 3 м във всяка посока безстепенно електронно регулиране
Намалено осветление:	0 сек. – 30 мин., 10 %	
Настройка на времето:	30 сек. – 30 мин., IQ режим IQ-режим (автоматично адаптиране към потребителския профил)	
Височина на монтаж (таван)	2,5 м – 8 м (IR Quattro DALI) 2,5 м – 10 м (IR Quattro HD DALI)	
Място на използване:	монтаж на закрито в сгради	
Сензорна част:	13 нива на засичане, 1760 зони на включване (IR Quattro DALI) 13 нива на засичане, 4800 зони на включване (IR Quattro HD DALI)	
Вид защита:	IP 20 (IP 54 с кутия за външен монтаж)	
Клас защита:	II	
Температурен диапазон:	0 °C до +40 °C	

Функции – настройки през DIP-шалтер

DIP 1

Нормална експлоатация / тест (NORM / TEST)

Тестовият режим има предимство пред всички останали настройки и служи за проверка на функционалността, както и на бухвата. Независимо от ос-

ветеността, детекторът включва осветлението, при движение, за около 8 сек. (син LED мига при засичане). В нормален режим са валидни всички

индивидуално избрани стойности на потенциометрите. Без включен товар, детекторът също може да бъде настроен с помощта на синия LED.

DIP 2

Полуавтомат (MAN) / автомат (AUTO)

Полуавтомат: (MAN)

Осветлението се изключва само автоматично. Включването е ръчно, светлината трябва да

се пусне от бутона и остава включена за избраното на потенциометъра време.

(2 x натискане /включва за 4 часа).

Автомат: (AUTO)

Осветлението се включва и изключва автоматично, според осветеността и присъствието. Осветлението може да бъде включено ръчно по всяко време. При това автоматичното

контролиране се деактивира за кратко. Независимо от избраните стойности, при ръчно натискане на бутона светлината остава за 4 часа включена (2 x натискане) или изключена

(1 x натискане). При натискане на бутона преди изтичане на 4 часа Presence Control IR Quattro преминава в обичайния сензорен режим.

DIP 3

Бутон/ключ

Съобщава на сензора как да тълкува входния сигнал. С присвояването на външни бутони/ключове датчикът може да се използва като полуавтомат и по всяко време да се управлява ръчно.

- Избор на експлоатация като бутон или ключ
- Повече бутони могат да се включат към един управляващ вход
- Светещ бутон се използва само с нулев проводник

- Дължина на кабела между сензора и ключа < 50 м

DIP 4

Бутон ON/ON-OFF

В позиция ON-OFF осветлението по всяко време може да се включи и изключи ръчно.

В позиция ON ръчното изключване е невъзможно. При всяко натискане на бутона времето

преди изключване стартира наново.

DIP 5

Постоянна светлина ON/OFF

Осигурява константно ниво на осветеност. Сензорът измерва наличната дневна светлина и включва допълнително изкуствена светлина, за да достигне

желаното ниво на осветеност. При промяна на дневната светлина, допълнителната изкуствена светлина съответно се адаптира. Допълнителното

включване на изкуствена светлина се извършва в зависимост от присъствието.

Функции – настройки с потенциометър

Потенциометър ⑤

Настройка на светлочувствителността

Желаният праг на задействане може да бъде регулиран безстепенно от около 10-1000 лукса.

Регулатор в дясно :
MAX дневен режим
Регулатор в ляво:
MIN нощен режим

Според мястото на монтаж може да е необходима корекция на настройката с 1-2 деления на скалата.

Примери за приложение	Зададени стойности на осветеност
Нощен режим	мин
Коридори, антрета	1
Стълби, ескалатори	2
Мокри помещения, тоалетни, килери, столови	3
Продажбени салони, детски градини, предучилищни помещения, спортни салони	4
Работни помещения: офиси, конферентни и заседателни зали, фини монтажни дейности, кухни	5
Работни области, изискващи силно осветление: лаборатория, техническо чертане, прецизни дейности	>=6
Дневен режим	макс

Свещдение: Според мястото на монтаж може да е необходима корекция на настройката с 1-2 деления на скалата. Измерването на осветеността се извършва върху сензора.

Потенциометър ⑥

Настройка на времето

Време преди изключване изход 1 & 2 стойност 30 сек. – 30 мин.

Желаното време преди изключване може да се регулира безстепенно от мин. около 30 сек. – макс 30 мин. След 3 мин. се калибрира собствена светлина.

При подминаване на прага, сензорът изключва, след изтичане на времето преди изключване.

IQ-режим

Макс. в дясно: Времето преди изключване се адаптира динамично и самообучаващо към поведението на потребителя. Посред-

ством обучаващ алгоритъм се определя оптималният времеви цикъл.

Най-краткият интервал е 5 мин, най-дългият 20 мин.

Потенциометър ⑦

Намалено осветление (DIM/DALI)

При спад под избраната осветеност, тази функция позволява основно осветление за настроено време преди изключване. То представлява около 10% от максималната сила на осветлението. При присъствие сензорът се включва на 100% светлина

(регулиране на постоянната светлина OFF) или според предвидително настроената яркост (регулиране на постоянната светлина ON). Ако не се отчете движение, след изтичане на времето преди изключване сензорът включва отново на основно

осветление. То се изключва, когато времето преди изключване (1 мин. - 30 мин.) изтече или осветеността се постигне изцяло от дневната светлина. В настройка ON сензорът включва и изключва основното осветление директно при спад на яркостта.

Паралелни свързвания ¹⁴

При използване на повече детектори те трябва да бъдат свързани за същата фаза!

¹⁴ Основен/основен

Вход "P" прави възможно увеличението на обхвата.

Не е възможно две захранвания DALI да бъдат свързани през "P"-входа, тъй като модификацията DALI разполага само с един вход

"P". Увеличението на обхвата може да се реализира само с Presense Control PRO COM1/COM2 или DIM.

Функция въвеждане в експлоатация

За да се осигури безпрепятствена работа на сензора, препоръчваме новите осветителни тела да се въведат в експлоатация със 100 часа постоянна употреба. По този начин може да се постигне удължаване на живота на лампата. Активирането на тази функция се прави през дистанционното управление RC 5.

Съветение:
При нови осветителни тела или при ниски температури е възможно сензорът да не изключи лампата. В този случай лампата да се изключи и обхвът силно да се намали.

Моля използвайте само висококачествени осветителни тела от утвърдени марки. В противен случай не можем да гарантираме функционалността на този високо прецизен сензор.

Дистанционно управление

Посредством дистанционното управление (опция) функциите могат да бъдат управлявани комфортно от долу.

Дистанционно управление Presence Control:
Сервизно дистанционно управление RC 3,
EAN: 4007841 000387

Потребителско дистанционно управление RC 5,
EAN: 4007841 592806

Проблеми при експлоатация

Проблем	Причина	Решение
Светлината не се включва	<ul style="list-style-type: none"> ■ Няма напрежение ■ Избрана е твърде ниска стойност луксове ■ Няма засечено движение 	<ul style="list-style-type: none"> ■ Да се провери напрежението ■ Бавно да се увеличи стойността луксове, докато светлината включи ■ Да се осигури свободна видимост към сензора ■ Да се провери обхвата
Светлината не се изключва	<ul style="list-style-type: none"> ■ Твърде висока стойност луксове ■ Времето преди изключване изтича ■ Смуцаващи източници на топлина, напр.: нагреватели, отворени врати и прозорци, домашни животни, лампи/прожектори, движещи се обекти (IR Quattro) 	<ul style="list-style-type: none"> ■ Луксове да се намалат ■ Да се изчака времето преди изключване, съответно да се намали ■ Стационарните източници на смущение да се изолират с покриващо фолио

Проблем	Причина	Решение
Сензорът изключва, въпреки присъствието	<ul style="list-style-type: none"> ■ Времето преди изключване е твърде малко ■ Прагът на осветеност е нисък 	<ul style="list-style-type: none"> ■ Времето преди изключване да се увеличи ■ Настройката на светлочувствителността да се промени
Сензорът се изключва твърде късно	<ul style="list-style-type: none"> ■ Времето преди изключване е твърде голямо 	<ul style="list-style-type: none"> ■ Времето преди изключване да се намали
При фронтално движение сензорът включва твърде късно	<ul style="list-style-type: none"> ■ Обхватът за фронтално движение е намален 	<ul style="list-style-type: none"> ■ Да се монтира допълнителни сензори ■ Разстоянието между два сензора да се намали
Въпреки тъмнина, сензорът не включва при присъствие	<ul style="list-style-type: none"> ■ Избрана е твърде ниска стойност луксове 	<ul style="list-style-type: none"> ■ Сензорът деактивиран от бутона ? ■ Полуавтомат ? ■ Да се увеличи прагът на осветеност
Въпреки тъмнина и избрано основно осветление, сензорът не го включва	<ul style="list-style-type: none"> ■ Сензорът е в режим полуавтомат ■ Избрана е твърде ниска стойност луксове 	<ul style="list-style-type: none"> ■ Сензорът е в режим автомат ■ Да се увеличи прагът на осветеност
Други погрешни включения	<ul style="list-style-type: none"> ■ Сензорът работи на границата на посочения температурен диапазон 	<ul style="list-style-type: none"> ■ сравни техн. данни

CE Декларация за съответствие

Този продукт съответства на
 - Директивата за ниско напрежение 2006/95/EO
 - Директивата за електромагнитна съвместимост 2004/108/EO
 - Директивата за ограничаване на вредните материали 2011/65/EO
 - OEEО Директива 2012/19/EO

Гаранционна декларация

В ролята ви на купувач разполагате със законови права спрямо продавача. Ако тези права съществуват във вашата страна, тази гаранционна декларация не ги ограничава, нито ги съкращава. Ние ви даваме 5 години гаранция за перфектна изработка и правилно функциониране на вашия продукт STEINEL-Professional - от серията Сензорна техника. Ние гарантираме, че този продукт няма материални, производствени и конструктивни недостатъци. Ние гарантираме функционалността на всички електронни елементи и кабели, както и липсата на дефекти в използваните материали и техните повърхности.

Гаранционен иск
 Ако искате да направите рекламация на вашия продукт, моля да го изпратите напълно окомплектован и за наша сметка, заедно с оригиналната касова бележка или фактура, които трябва да съдържат датата на покупката и обозначението на продукта, на вашия търговец или директно на нас, **ТАШЕВ-ГАЛВИНГ ООД, Бул. Климент Охридски № 68 - 1756 София, България.** За това ви препоръчваме грижливо да пазите касовата бележка или фактурата до изтичане на гаранционния срок. За щети настъпили по време на транспорта на продукта STEINEL не поема отговорност.

Информация за представяне на гаранционен иск ще получите на нашата интернет страница www.tashev-galving.com.

Ако имате гаранционен случай или въпрос по вашия продукт, можете да ни се обадите по всяко време на нашия сервизен телефон +359 (0)700 45 454.

5 ГОДИШИ
ГАРАНЦИЯ

中 操作说明书

尊敬的客户,

感谢您选购新型施特朗感应器, 对于您的信赖我们深感荣幸。您购买的这款高质量产品经过精心的生产与测试, 同时还附有精致的包装。

安装前请仔细阅读本安装说明。只有正确安装与调试才能确保产品长期可靠、无故障地运行。

我们希望您尽情体验全新的施特朗感应器。

▲ 安全性提示

- 在感应器上进行任何工作前均须断开电源!
- 安装时必须确保连接的电线无电压。因此, 首先切断电源, 并使用试电笔检查是否存在电压。
- 安装感应器时涉及电源电压的相关工作, 因此必须根据国家特定的安装规定和连接条件执行专业作业 (VDE 0100)。

装配 / 安装 ⑬ (参见第 2 页图)

感应器仅针对室内嵌装天花板安装设计。供货范围中未包括相应的夹具式天花板适配器及明装式适配器。

模块, 必要时借助螺丝刀完成。

配件:

- ⑩ Kaiser 空心天花板, EAN 编号: 4007841 000370
- ⑪ 夹具式天花板适配器, EAN 编号: 4007841 002855
- ⑫ 明装式适配器, EAN 编号: 4007841 000363

- ⑬ 保护栅, EAN 编号: 4007841 003036
- ⑭ RC 3 服务遥控器, EAN 编号: 4007841 000387
- ⑮ RC 5 用户遥控器, EAN 编号: 4007841 592806

设备说明

- ① 负载模块
- ② 感应器模块
- ③ 感应器底部
- ④ Dip 开关
 - (1) 常规 / 测试模式
 - (2) 半自动 / 全自动
 - (3) 按键 / 开关
 - (4) ON / ON-OFF 按键
 - (5) 长亮控制 / 关/开
- ⑤ 亮度设置
- ⑥ 时间设置
 - 开关输出端 1
- ⑦ 基本亮度
- ⑧ 有效距离设置 (IR)
- ⑨ 有效距离设置 (HF)
- ⑩ Kaiser 空心天花板, 选配
- ⑪ 夹具式天花板适配器, 选配
- ⑫ 明装式适配器 IP 54, 选配
- ⑬ 锁紧机构
- ⑭ 装配 / 安装
- ⑮ 并联
- ⑯ 用于尽量减少感应范围的覆盖 (HF 360 DALI)。

工作方式 / 基本功能

Control Pro 系列红外线和高频存在感应器根据环境亮度和存在状态控制照明, 例如在办公室、卫生间、公共或私人建筑内。

采用新型高频技术可保障移动感应全面完整且不受温度影响。

DUAL HF DALI 感应器具备双向方向特性, 尤其适合旅店过道、学校及办公楼走廊使用。IR Quattro DALI 凭借其先进的透镜实现了典型的室内方感应范围, 能够轻易捕捉最微小的移动。

存在感应器开关输出端的设置及有效距离设置可通过电位计 (Poti) 和 Dip 开关或可选用的遥控器实现。

Presence Control 的优点是自身耗电量极小。

Presence Control PRO

IR Quattro DALI
IR Quattro HD DALI
HF 360 DALI
DUAL HF DALI

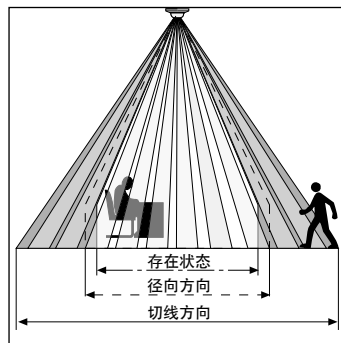
2 个取决于亮度设定值和存在状态的 DALI 开关输出端。

设置方法:

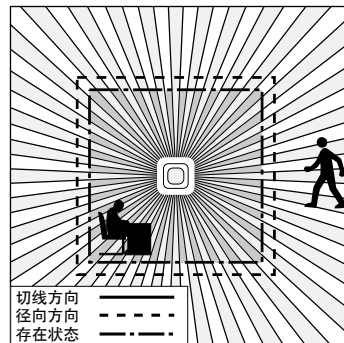
- 亮度设定值
- 后续时间、IQ 模式
- 方向灯
- 长亮控制
- 场景控制系统

监控范围

IR Quattro DALI / IR Quattro HD DALI

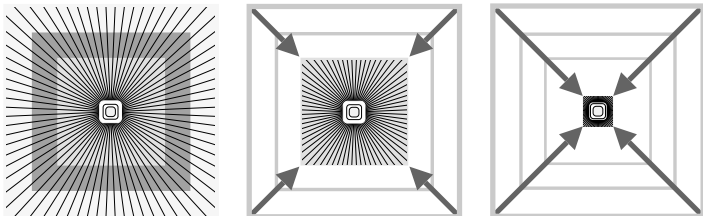


存在状态识别是否可靠主要取决于镜头元件的数量、性能和排列。拥有 49 m^2 方形感应范围的 IR Quattro DALI 具有 13 个感应面和 1760 个开关区域, 能够轻松捕获最微小的移动。拥有 64 m^2 方形感应范围的 IR Quattro HD DALI 具有



4800 个开关区域并可精确确定功率范围。通过在电位计上进行设置, 可根据个性化需求调整有效距离。由于感应范围为方形, 因此可轻松、快速、理想地实现室内规划。

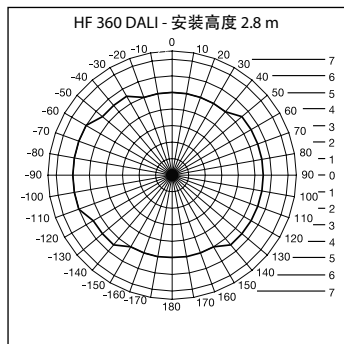
有效距离设置 (IR Quattro DALI / IR Quattro HD DALI)



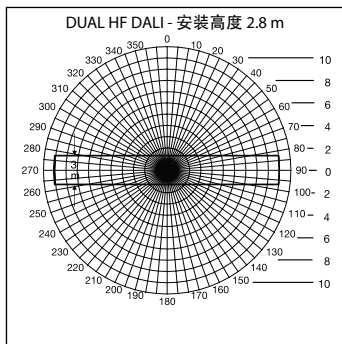
电位计 ⑧

根据个性化需求调整有效距离。参见第6-7页的个性化需求设置技术数据表。

有效距离设置 (HF 360 DALI / DUAL HF DALI)



可通过 RC 3 服务遥控器 (见配件) 以电子方式设置 HF 360 DALI 的有效距离。可遮挡 1 个或 2 个感应方向以适应室内空间。借助 360° 的感应角度, 有效距离最大可达 8 m。DUAL HF DALI 感应器具有 2 个特殊高频感应器, 其可从天花



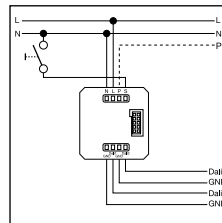
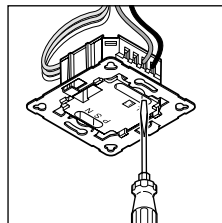
板监控过道的两个方向。可通过电子方式同时设置两个方向上的有效距离。

电气安装 / 自动运行

原则上, 选择接线电缆时必须遵守符合 VDE 0100 的安装规定 (参见第 9 页上的安全性提示)。以下要求适用于存在感应器的布线: 根据 VDE

0100 520 第 6 小节的规定, 感应器和电子镇流器之间的接线可使用一根多芯电缆, 其中既包含电源线也包含控制线 (例如 NYM 5 x 1.52)。电源线的最

大直径不得超过 10 mm。电源线接线头的夹紧范围最大为 2 x 1.5 mm² 或 1 x 2.5 mm²。



技术参数

电源电压:	230 – 240 V, 50 Hz	
DALI 输出端 1:	2 芯 DALI 控制线 / 广播	
DALI 输出端 2:	2 芯 DALI 控制线 / 广播	
可选 DALI 电子镇流器:	每个输出端配 12 个 DALI 电子镇流器	
方形感应范围:	IR Quattro DALI 存在状态: 最大 4 x 4 m (16 qm) 径向方向: 最大 5 x 5 m (25 qm) 切线方向: 最大 7 x 7 m (49 qm)	IR Quattro HD DALI 最大 8 x 8 m (64 qm) 最大 8 x 8 m (64 qm) 最大 20 x 20 m (400 qm)
感应角度:	HF 360 DALI 360°, 140° 开口角度, 如有必要可穿过玻璃、木材和轻质墙面。可遮挡 1 个或 2 个感应方向以适应室内空间	DUAL HF DALI 参见第 12 页的图表 如有必要可穿过玻璃、木材和轻质墙面
有效距离:	HF 360 DALI 最大 Ø 8 m, 电子式无级设置	DUAL HF DALI 每个方向上最大 10 x 3 m 电子式无级设置
基本亮度:	0 秒 – 30 分钟, 10 %	
时间设置:	30 秒 – 30 分钟, IQ 模式 IQ 模式 (自动匹配使用情况)	
安装高度: (天花板安装)	2.5 m – 8 m (IR Quattro DALI) 2.5 m – 10 m (IR Quattro HD DALI)	
使用位置:	建筑物内部	
传感器:	13 个感应面, 1760 个开关区域 (IR Quattro DALI) 13 个感应面, 4800 个开关区域 (IR Quattro HD DALI)	
保护形式:	IP 20 (带 AP 盒的 IP 54)	
防护等级:	II	
温度范围:	0 °C 至 +40 °C	

功能 - 通过 DIP 开关设置

DIP 1

常规模式 / 测试模式 (常规/测试)

测试模式优先于存在感应器的所有其他设置，用于检查功能以及感应范围。无论亮度如何，存在感应器都会在检测到室内活动时打开照明设备约 8 秒。 (检测时蓝色 LED 灯闪烁)。在常规模式中，所有单独设置的电位计数值有效。即使未连接负载，也可借助蓝色 LED 设置存在感应器。

DIP 2

半自动 (MAN) / 全自动 (AUTO)

半自动 (MAN)

照明设备自动关闭。手动开启，上设定的后续时间内保持开启状态。(按下 2 次 / 打开 4 小时)。

全自动 (AUTO)

照明设备根据亮度和存在状态自动开启和关闭。照明设备可随时手动开关，同时会暂时关闭自动开关模式。与设置的数值无关，手动按下按键时灯将开启(按 2 下)或关闭(按 1 下) 4 小时。在 4 小时结束前操作按键时，IR Quattro 的存在控制将进入常规感应器模式。

DIP 3

按键 / 开关

为感应器分配输入信号的评估方法。通过分配外部按键 / 开关可以半自动模式运行感应器并可随时手动优先控制感应器。

- 使用按键或开关选择运行模式
- 一个控制输入端上可以有多个按键
- 灯光按键仅可使用零线连接
- 传感器和开关之间的电缆长度 < 50 m

DIP 4

ON / ON-OFF 按键

位于 ON-OFF 位置时，可随时手动打开及关闭照明设备。位于 ON 位置时，无法再手动关闭。每次按下按键都会重启后续时间。

DIP 5

长亮开 / 关

确保稳定的照明亮度。感应器测量当前日光并接通部分人工照明，以达到所需亮度。如果日光比例发生变化，则接通的人工照明将自动匹配。除了日光比例外，接通情况还取决于存在状态。

功能 - 通过电位计 (Poti) 设置

电位计 ⑤

亮度设置

所需响应 阈值可在约 10 到 1000 Lux 之间无级调节。

将调节器沿顺时针方向转到底：最大日间模式
将调节器沿逆时针方向转到底：最小夜间模式

根据安装地点可能需要将设置修正 1 - 2 个刻度。

应用示例	亮度设定值
夜间模式	最小
走廊、大厅	1
楼梯、自动扶梯、自动人行道	2
洗手间、厕所、配电室、食堂	3
销售区域、幼儿园、育幼院、体育馆	4
工作场所：办公室、会议室和会议室、精细的装配工作、厨房	5
对灯光要求高的工作场所：实验室、技术绘图、精密作业	>=6
日间模式	最大

提示：根据安装地点可能需要将设置修正 1 - 2 个刻度。在感应器上进行亮度测量。

电位计 ⑥

时间设置

开关输出端 1 和 2 后续时间 30 秒 - 最大 30 分钟的范围
设置值 30 秒 - 30 分钟 超过阈值时感应器会在后续时间结束后关闭。
可在最小约 3 分钟后将对自身光线进行测量。

IQ 模式

沿顺时针方向转到底：后续时间根据用户行为动态匹配、自动示教。通过一个示教算法得出最佳周期时间。
最短时间为 5 分钟，最长为 20 分钟。

电位计 ⑦

基本亮度 (DIM / DALI 版本)

低于设置的亮度值时，可以在设置的后续时间内开启基本照明。光强降低为最大光强的约 10 %。如果有人存在，感应器将打开 100 % 的光强 (长亮控制关) 或调节至预设的亮度值 (长亮控制开)。如果未识别到移动，则感应器将在后续时间结束后恢复至基本亮度。后续时间 (1 分钟 - 30 分钟) 结束时或由于足够的日光而超过亮度值时，会将其关闭。在 ON 设置中，感应器在低于开 / 关亮度值时直接控制基本亮度。

并联 ⑭

使用多个感应器时必须将其连接在同一相位！

⑬ 主设备 / 主设备

“P”输入端可扩展移动感应的范围。

由于 DALI 版本仅配备了一个“P”输入端，因此无法通过“P”输入端连接两个 DALI 电源。

只可能使用 PRO COM1/COM2 存在控制或 DIM 版本扩展范围。

通电磨合功能

为了确保感应器无故障运行，我们建议对灯具进行连续 100 小时的通电磨合。通电磨合可以实现提高使用寿命的目的。通过遥控器 RC 5 激活该功能。

提示：如果灯具未经通电磨合或者处于低温环境，则感应器可能无法将灯关闭。此时关闭灯，然后大幅降低有效距离设置。

请使用高品质的品牌灯具。否则，我们无法保证高精度感应器的功能安全性。

遥控器

通过遥控器（选配）可在地面上轻松开启功能。

存在控制遥控器：
RC 3 服务遥控器
EAN 编号：4007841 000387
RC 5 用户遥控器
EAN 编号：4007841 592806

运行故障

故障	原因	解决方法
灯不打开	<ul style="list-style-type: none"> ■ 无连接电压 ■ 亮度值设置过低 ■ 未检测到移动 	<ul style="list-style-type: none"> ■ 检查连接电压 ■ 缓慢增加亮度值，直至灯打开 ■ 确保感应器的视野未受阻碍 ■ 检查感应范围
灯不关闭	<ul style="list-style-type: none"> ■ 亮度值过高 ■ 后续时间结束 ■ 热源干扰，例如：取暖器、敞开的门和窗户、宠物、白炽灯 / 卤素灯、移动的物体 (IR Quattro) 	<ul style="list-style-type: none"> ■ 调低亮度值 ■ 等待后续时间结束，必要时调短后续时间 ■ 使用标签遮挡静止的干扰源

故障	原因	解决方法
尽管有人员存在，但感应器仍然关闭	<ul style="list-style-type: none"> ■ 后续时间过短 ■ 灯光阈值过低 	<ul style="list-style-type: none"> ■ 延长后续时间 ■ 更改亮度设置
感应器过迟关闭	<ul style="list-style-type: none"> ■ 后续时间过长 	<ul style="list-style-type: none"> ■ 缩短后续时间
正面向行走时，感应器开启过迟	<ul style="list-style-type: none"> ■ 正面向行走方向的有效距离已缩短 	<ul style="list-style-type: none"> ■ 安装更多感应器 ■ 减少两个感应器之间的距离
昏暗且有人存在时感应器不开启	<ul style="list-style-type: none"> ■ 选择的亮度值过低 	<ul style="list-style-type: none"> ■ 是否使用开关 / 按键禁用感应器？ ■ 半自动模式？ ■ 提高亮度阈值
虽然光线昏暗且设置了基本亮度，但感应器仍不会打开	<ul style="list-style-type: none"> ■ 处于半自动模式的感应器 ■ 选择的亮度值过低 	<ul style="list-style-type: none"> ■ 处于全自动模式的感应器 ■ 提高亮度阈值
其他的错误开关操作	<ul style="list-style-type: none"> ■ 指定临界温度的感应器模式 	<ul style="list-style-type: none"> ■ 参考技术参数

CE 一致性声明

本品符合
- 低压指令 2006/95/EC
- EMC 指令 2004/108/EC

- RoHS 指令 2011/65/EC
- WEEE 指令 2012/19/EC

质保声明

作为购买方相对销售商具有法定的免费换件和保修权。如果您所在国家具有相关法律规定，该权利不受我们质保声明而缩短或任何限制。我们为施特朗专业传感器产品的完好性能和正常功能提供 5 年质保。我们保证此产品不含材料、生产和结构方面的缺陷。我们保证所有电子部件和电缆的功能可靠性以及所使用的材料及其表面无任何缺陷。

质保索赔

如需提出产品索赔，则请您将完整的原始购买凭证（必须包含购买日期和产品名称的说明）自费邮寄给您的经销商或直接邮寄给我们：STEINEL Vertrieb GmbH - Reklamationsabteilung - Dieselstraße 80-84, 33442 Herzebrock-Clarholz。为此，建议您妥善保存购买凭证，直至质保期到期。施特朗对寄回过程中的运输费用和风险不承担任何责任。

质保索赔的相关信息请参见网站主页 www.steinel.cn

如果您对质保或产品有任何疑问，敬请垂询：服务热线 +86 21 5820 4486。

5 年
功能保证