

EDOS Einbaustrahler schwenkbar



Nickel gebürstet

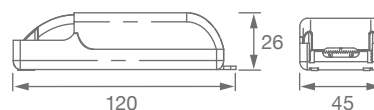
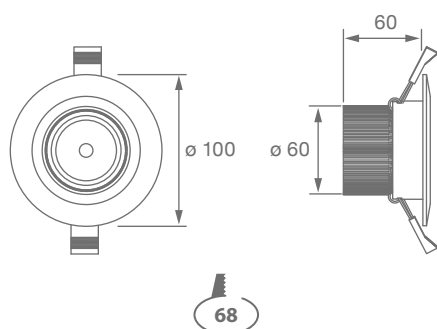


chrom



weiß

Angaben in mm



Kabellänge Netzteil-Einbaustrahler: ca. 450mm

/// TECHNISCHE DATEN



Spannung:	← 230V AC	LED Power:	← CREE
Leistung:	← 12W	Abstrahlwinkel:	← 40°
Energieverbrauch:	← 13kWh/1000h	Farbwiedergabe CRI:	← > 80
Leuchtenform:	← Einbaustrahler	Lebensdauer:	← ø 40.000 Std. bei 25° C
Lichteffizienz:	← bis zu 87lm/Watt	Umgebungstemperatur:	← -20° C bis 40° C
Lichtfarbe:	← warmweiß neutralweiß	Anlaufzeit bis 60% Lichtstrom	← < 0,5 s
Farbtemperatur:	← ww 3000K nw 4000K	gesamtes Licht in Lumen:	← ww 950lm nw 1050lm
Schaltzyklen:	← 100.000	Energieeffizienzklasse:	← A+
Konverter:	← Ja, beiliegend	SDCM:	← 6
Dimmbar:	← Ja z.B. mit Eltako EUD 12NPN, EUD 12Z, EUD 61NPN-UC	Gewährleistung:	← 36 Monate

Lieferbar ab April 2016

Setnummer	Artikel	Preis
7008094	EDOS Einbaustrahler inkl. Konstantstromquelle, schwenkbar, 100mm, 40°, nw 4000K, 230V AC, 12W, CRI>80, IP20, weiß, 1050lm, dimmbar, EEI A+	46,13 €
7008095	EDOS Einbaustrahler inkl. Konstantstromquelle, schwenkbar, 100mm, 40°, nw 4000K, 230V AC, 12W, CRI>80, IP20, chrom, 1050lm, dimmbar, EEI A+	46,13 €
7008096	EDOS Einbaustrahler inkl. Konstantstromquelle, schwenkbar, 100mm, 40°, nw 4000K, 230V AC, 12W, CRI>80, IP20, nickel gebürstet, 1050lm, dimmbar, EEI A+	46,13 €
7008097	EDOS Einbaustrahler inkl. Konstantstromquelle, schwenkbar, 100mm, 40°, ww 3000K, 230V AC, 12W, CRI>80, IP20, weiß, 950lm, dimmbar, EEI A+	46,13 €
7008098	EDOS Einbaustrahler inkl. Konstantstromquelle, schwenkbar, 100mm, 40°, ww 3000K, 230V AC, 12W, CRI>80, IP20, chrom, 950lm, dimmbar, EEI A+	46,13 €
7008099	EDOS Einbaustrahler inkl. Konstantstromquelle, schwenkbar, 100mm, 40°, ww 3000K, 230V AC, 12W, CRI>80, IP20, nickel gebürstet, 950lm, dimmbar, EEI A+	46,13 €

Alle Preise zzgl. MwSt.

Verpackungsinhalt: Einbaustrahler, dimmbare Konstantstromquelle, Klammern für Decken-/Wandbefestigung