

EDOS Einbaustrahler

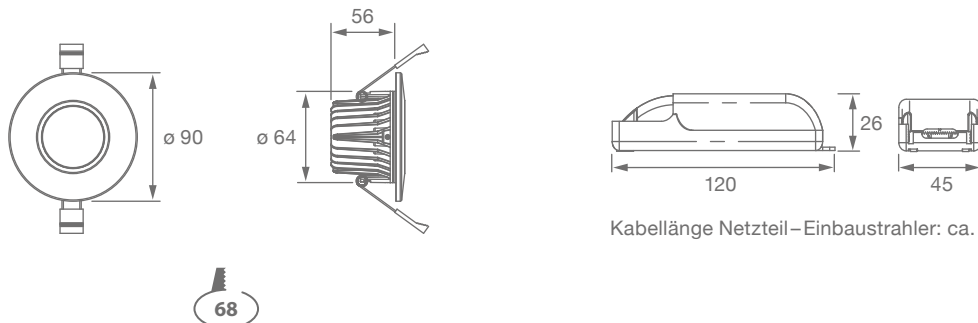


weiß

silber



Angaben in mm



Kabellänge Netzteil – Einbaustrahler: ca. 450mm

/// TECHNISCHE DATEN



Spannung:	← 230V AC	LED Power:	← Sharp
Leistung:	← 9W	Abstrahl-/Halbwertswinkel:	← 40°
Energieverbrauch:	← 9kWh/1000h	Farbwiedergabe CRI:	← 82
Leuchtenform:	← Einbaustrahler	Lebensdauer:	← ø 40.000 Std. bei 25° C
Lichteffizienz:	← bis zu 87lm/Watt	Umgebungstemperatur:	← -20° C bis 40° C
Lichtfarbe:	← warmweiß neutralweiß	gesamtes Licht in Lumen:	← ww 730lm nw 780lm
Farbtemperatur:	← 3000K 4000K	Energieeffizienzklasse:	← A+
Schaltzyklen:	← 100.000	SDCM:	← 6
Konverter:	← Ja, beiliegend	Gewährleistung:	← 36 Monate
Dimmbar:	← Ja, z.B. mit Eitako EUD 12 NPN, EUD 12Z, EUD 61 NPN-UC		



Nickel gebürstet

Setnummer	Artikel	Preis
7008059	EDOS Einbaustrahler inkl. Konstantstromquelle, 90mm, 40°, nw 4000K, 230V AC, 9W, CRI 82, IP44, silber, 780lm, dimmbar, EEI: A+	37,80 €
7008060	EDOS Einbaustrahler inkl. Konstantstromquelle, 90mm, 40°, nw 4000K, 230V AC, 9W, CRI 82, IP44, weiß, 780lm, dimmbar, EEI: A+	37,80 €
7008061	EDOS Einbaustrahler inkl. Konstantstromquelle, 90mm, 40°, nw 4000K, 230V AC, 9W, CRI 82, IP44, chrom, 780lm, dimmbar, EEI: A+	37,80 €
7008062	EDOS Einbaustrahler inkl. Konstantstromquelle, 90mm, 40°, nw 4000K, 230V AC, 9W, CRI 82, IP44, Nickel gebürstet, 780lm, dimmbar, EEI: A+	37,80 €
7008063	EDOS Einbaustrahler inkl. Konstantstromquelle, 90mm, 40°, ww 3000K, 230V AC, 9W, CRI 82, IP44, silber, 730lm, dimmbar, EEI: A+	37,80 €
7008064	EDOS Einbaustrahler inkl. Konstantstromquelle, 90mm, 40°, ww 3000K, 230V AC, 9W, CRI 82, IP44, weiß, 730lm, dimmbar, EEI: A+	37,80 €
7008065	EDOS Einbaustrahler inkl. Konstantstromquelle, 90mm, 40°, ww 3000K, 230V AC, 9W, CRI 82, IP44, chrom, 730lm, dimmbar, EEI: A+	37,80 €
7008066	EDOS Einbaustrahler inkl. Konstantstromquelle, 90mm, 40°, ww 3000K, 230V AC, 9W, CRI 82, IP44, Nickel gebürstet, 730lm, dimmbar, EEI: A+	37,80 €

Alle Preise zzgl. MwSt.

Verpackungsinhalt: Einbaustrahler, dimmbare Konstantstromquelle, Klammern für Decken-/Wandbefestigung