

**Mechanische Schaltuhren**

- Tagesprogramm\*
- Wochenprogramm\*\*

**Typ 12.01**

- Tagesprogramm
- 1 Wechsler 16 A
- 35,8 mm breit
- Für Tragschiene DIN EN 60715 TH35

**Typ 12.11**

- Tagesprogramm
- 1 Schließer 16 A
- 17,5 mm breit
- Für Tragschiene DIN EN 60715 TH35

**Typ 12.31-0000**

- Tagesprogramm
- 1 Wechsler 16 A
- 72 x 72 mm
- Frontplattenmontage

**Typ 12.31-0007**

- Wochenprogramm
- 1 Wechsler 16 A
- 72 x 72 mm
- Frontplattenmontage

- Kürzeste Schaltzeit:  
1 h (12.31-0007)  
30 min (12.01)  
15 min (12.11 - 12.31-0000)

\* Gleiches Programm für jeden Tag

\*\* Anderes Programm für jeden Wochentag möglich

Abmessungen siehe Seite 11

**Kontakte**

Anzahl der Kontakte		1 Wechsler	1 Schließer	1 Wechsler
Nennstrom/Max. Einschaltstrom	A	16/—	16/30	16/—
Nennspannung/Max. Schaltspannung	V AC	250/—	250/—	250/—
Max.Schaltleistung AC1	VA	4000	4000	4000
Max.Schaltleistung AC15 (230 V AC)	VA	750	420	420
Zulässige Kontaktbelastung:				
Glühlampen (230 V) W		2000 (Schließer)	2000	2000
Leuchtstofflampen kompensiert (230 V) W		750 (Schließer)	750	750
Leuchtstofflampen unkompensiert (230 V) W		1000 (Schließer)	1000	1000
Halogenlampen (230 V) W		2000 (Schließer)	2000	2000
Min. Schaltlast	mW (V/mA)	1000 (10/10)	1000 (10/10)	1000 (10/10)
Standard-Kontaktmaterial		AgCdO	AgCdO	AgCdO
<b>Versorgung</b>				
Nennspannung (U <sub>N</sub> )	V AC (50/60 Hz)	230	230	120 - 230
	V DC	—	—	—
Bemessungsleistung AC/DC	VA (50 Hz)/W	2/—	2/—	2/—
Arbeitsbereich	AC (50 Hz)	(0.85...1.1)U <sub>N</sub>	(0.85...1.1)U <sub>N</sub>	(0.85...1.1)U <sub>N</sub>
	DC	—	—	—
<b>Technische Daten</b>				
Elektrische Lebensdauer AC1	Schaltspiele	50 · 10 <sup>3</sup>	50 · 10 <sup>3</sup>	50 · 10 <sup>3</sup>
Schaltuhrtyp		Tagesschaltuhr	Tagesschaltuhr	Tagesschaltuhr   Wochenschaltuhr
Schaltintervalle /Tag		48	96	96   24 (168/Woche)
Kürzeste Schaltzeit	min	30	15	15   60
Ganggenauigkeit	s/Tag	1.5	1.5	1.5
Umgebungstemperatur	°C	-5...+50	-5...+50	-10...+50
Schutzart		IP 20	IP 20	IP 20

**Zulassungen** (Details auf Anfrage)



**Typ 12.51**

**Elektronische 1-Kanal Schaltuhren mit Tages- und Wochenprogramm**

- Programmierung im "Classic"-Modus mit dem Joystick oder im "Smart"-Modus über ein NFC-fähiges Smartphone
- Kürzeste Schaltzeit - 30 Minuten
- Einfache Programmierung des Tages- oder Wochenprogramms

**Typ 12.81**

**Astronomische 1-Kanal Schaltuhren**

- Programmierung im "Classic"-Modus mit dem Joystick oder im "Smart"-Modus über ein NFC-fähiges Smartphone
- Astronomische Zeitsteuerung: Automatisiertes Schalten bei Sonnenaufgang und -untergang durch Datum, Zeit und Ortskoordinaten
- Zusätzlich zeitgesteuertes Aus- bzw. Ein-Schalten innerhalb der Astro-EIN-Zeit
- Ortskoordinaten leicht einstellbar für die meisten europäischen Länder mittels Postleitzahl
- Automatisiertes Schalten der Astro-Ein- und Astro-Aus-Zeiten mit wählbarem Zeitversatz zum Sonnenaufgang und -untergang um +/- 90 min (in 10 min Schritten)
- Sommer-/Winterzeit: Europa, Australien, Brasilien
- 1 Wechsler 16 A
- LCD-Anzeige für Set-up, Programmierung und Status
- Programmiersperre durch Vergabe einer 4-stelligen PIN
- Hintergrundbeleuchtung
- Interne Batterie für Set-up und Programmierung bei Ausfall der Betriebsspannung, einfach von vorne austauschbar
- Sichere Trennung zwischen Spannungsversorgung und Kontakten
- 35 mm breit
- Für Tragschiene DIN EN 60715 TH35
- Cadmiumfreies Kontaktmaterial

Abmessungen siehe Seite 11

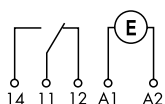
**Kontakte**

Anzahl der Kontakte		1 Wechsler	1 Wechsler
Nennstrom/Max. Einschaltstrom	A	16/30 (120 A - 5 ms)	16/30 (120 A - 5 ms)
Nennspannung/Max. Schaltspannung	V AC	250/400	250/400
Max.Schaltleistung AC1	VA	4000	4000
Max.Schaltleistung AC15 (230 V AC)	VA	750	750
Zulässige Kontaktbelastung:			
Glüh-/Halogenlampen (230 V)	W	2000	2000
Leuchtstofflampen mit elekt. Vorschaltgerät (EVG)	W	1000	1000
Leuchtstofflampen mit konv.elekt. mech.Vorschaltgerät (KVG)	W	750	750
Kompaktleuchtstofflampen (Energiesparlampen)	W	400	400
LED (230 V AC)	W	400	400
NV-Halogenlampen oder LED mitEVG	W	400	400
NV-Halogenlampen oder LED mit KVG	W	800	800
Min. Schaltlast	mW (V/mA)	1000 (10/10)	1000 (10/10)
Standard-Kontaktmaterial		AgSnO <sub>2</sub>	AgSnO <sub>2</sub>
<b>Versorgung</b>			
Nennspannung (U <sub>N</sub> )	V AC (50/60 Hz)	110...230	110...230
	V DC	110...230	110...230
Bemessungsleistung AC/DC	VA (50 Hz)/W	2.8/0.9	2.8/0.9
Arbeitsbereich	AC (50 Hz)	(0.8...1.15)U <sub>N</sub>	(0.8...1.15)U <sub>N</sub>
	DC	(0.8...1.15)U <sub>N</sub>	(0.8...1.15)U <sub>N</sub>
<b>Technische Daten</b>			
Elektrische Lebensdauer AC1	Schaltspiele	100 · 10 <sup>3</sup>	100 · 10 <sup>3</sup>
Programmplätze		48	—
Kürzeste Schaltzeit	min	30	—
Ganggenauigkeit	s/Tag	1	1
Umgebungstemperatur	°C	-20...+50 (siehe Seite 7, Grafik L12)	-20...+50 (siehe Seite 7, Grafik L12)
Schutzart		IP 20	IP 20
<b>Zulassungen</b> (Details auf Anfrage)			

**NEW 12.51**



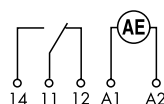
- Digitale Schaltuhr
- 1 Wechsler 16 A



**NEW 12.81**



- Digitale Astro-Schaltuhr
- 1 Wechsler 16 A



**Elektronische Schaltuhren mit Wochenprogramm**  
- Programmierung im "Classic"-Modus mit dem Joystick oder im "Smart"-Modus über ein NFC-fähiges Smartphone

**Typ 12.61**

- 1 Wechsler 16 A

**Typ 12.62**

- 2 Wechsler 16 A

• Funktionen:

- EIN-Schalten, AUS-Schalten
- Impuls: 1s...59 min
- Kürzeste Schaltzeit - 1 Minute
- Sommer-/Winterzeit: Europa, Australien, Brasilien
- LCD-Anzeige für Set-up, Programmierung und Status
- Programmiersperre durch Vergabe einer 4-stelligen PIN
- Hintergrundbeleuchtung
- Interne Batterie für Set-up und Programmierung bei Ausfall der Betriebsspannung, einfach von vorne austauschbar
- Sichere Trennung zwischen Spannungsversorgung und Kontakten
- 35 mm breit
- Für Tragschiene DIN EN 60715 TH35
- Cadmiumfreies Kontaktmaterial

Abmessungen siehe Seite 12

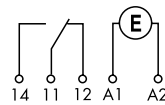
**Kontakte**

Anzahl der Kontakte		1 Wechsler	2 Wechsler
Nennstrom/Max. Einschaltstrom	A	16/30 (120 A - 5 ms)	16/30 (120 A - 5 ms)
Nennspannung/Max. Schaltspannung	V AC	250/400	250/400
Max.Schaltleistung AC1	VA	4000	4000
Max.Schaltleistung AC15 (230 V AC)	VA	750	750
Zulässige Kontaktbelastung:			
Glüh-/Halogenlampe (230 V)	W	2000	2000
Leuchtstofflampen mit elekt. Vorschaltgerät (EVG)	W	1000	1000
Leuchtstofflampen mit konv.elekt. mech.Vorschaltgerät (KVG)	W	750	750
Kompaktleuchtstofflampen (Energiesparlampen)	W	400	400
LED (230 V AC)	W	400	400
NV-Halogenlampen oder LED mit EVG	W	400	400
NV-Halogenlampen oder LED mit KVG	W	800	800
Min. Schaltlast	mW (V/mA)	1000 (10/10)	1000 (10/10)
Standard-Kontaktmaterial		AgSnO <sub>2</sub>	AgSnO <sub>2</sub>
<b>Versorgung</b>			
Nennspannung (U <sub>N</sub> )	V AC (50/60 Hz)	110...230	110...230
	V DC	110...230	110...230
Bemessungsleistung AC/DC	VA (50 Hz)/W	2.8/0.9	2.8/0.9
Arbeitsbereich	AC (50 Hz)	(0.8...1.1)U <sub>N</sub>	(0.8...1.1)U <sub>N</sub>
	DC	(0.8...1.1)U <sub>N</sub>	(0.8...1.1)U <sub>N</sub>
<b>Technische Daten</b>			
Elektrische Lebensdauer AC1	Schaltspiele	100 · 10 <sup>3</sup>	100 · 10 <sup>3</sup>
Schaltuhrtyp		Wochenschaltuhr	Wochenschaltuhr
Speicherplätze für Schaltzeiten		50	50
Kürzeste Schaltzeit	min	1	1
Ganggenauigkeit	s/Tag	1	1
Umgebungstemperatur	°C	-20...+50 (siehe Seite 7, Grafik L12)	-20...+50 (siehe Seite 7, Grafik L12)
Schutzart		IP 20	IP 20
<b>Zulassungen</b> (Details auf Anfrage)			

**NEW 12.61**



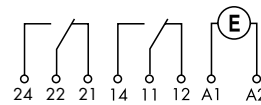
- Wochenprogramm
- 1 Wechsler 16 A
- EIN-Schalten, AUS-Schalten, Impuls



**NEW 12.62**



- Wochenprogramm
- 2 Wechsler 16 A
- EIN-Schalten, AUS-Schalten, Impuls



**Astro-Zeitschaltuhren mit Wochenprogramm**  
 - Programmierung im "Classic"-Modus mit dem Joystick oder im "Smart"-Modus über ein NFC-fähiges Smartphone  
 - "Astro"-Zeitsteuerung: Automatisiertes Schalten bei Sonnenaufgang und -untergang durch Datum, Zeit und Ortskoordinaten

**Typ 12.A1**

- 1 Wechsler 16 A

**Typ 12.A2**

- 2 Wechsler 16 A

- Funktionen:  
"Astro" EIN, "Astro" AUS  
EIN-Schalten, AUS-Schalten  
Impuls: 1s...59 min
- Ortskoordinaten leicht einstellbar für die meisten europäischen Länder mittels Postleitzahl
- Automatisiertes Schalten der Astro-Ein- und Astro-Aus-Zeiten mit wählbarem Zeitversatz zum Sonnenaufgang und -untergang um +/90 min (in 1 min Schritten)
- Kürzeste Schaltzeit - 1 Minute
- Sommer-/Winterzeit: Europa, Australien, Brasilien
- LCD-Anzeige für Set-up, Programmierung und Status
- Programmiersperre durch Vergabe einer 4-stelligen PIN
- Hintergrundbeleuchtung
- Interne Batterie für Set-up und Programmierung bei Ausfall der Betriebsspannung, einfach von vorne austauschbar
- Sichere Trennung zwischen Spannungsversorgung und Kontakten
- 35 mm breit
- Für Tragschiene DIN EN 60715 TH35
- Cadmiumfreies Kontaktmaterial

Abmessungen siehe Seite 12

**Kontakte**

Anzahl der Kontakte

Nennstrom/Max. Einschaltstrom	A	16/30 (120 A - 5 ms)	16/30 (120 A - 5 ms)
Nennspannung/Max. Schaltspannung	V AC	250/400	250/400
Max.Schaltleistung AC1	VA	4000	4000
Max.Schaltleistung AC15 (230 V AC)	VA	750	750

Zulässige Kontaktbelastung:

Glüh-/Halogenlampen (230 V)	W	2000	2000
Leuchtstofflampen mit elekt. Vorschaltgerät (EVG)	W	1000	1000
Leuchtstofflampen mit konv.elekt. mech.Vorschaltgerät (KVG)	W	750	750
Kompaktleuchtstofflampen (Energiesparlampen)	W	400	400
LED (230 V AC)	W	400	400
NV-Halogenlampen oder LED mit EVG	W	400	400
NV-Halogenlampen oder LED mit KVG	W	800	800

Min. Schaltlast	mW (V/mA)	1000 (10/10)	1000 (10/10)
Standard-Kontaktmaterial		AgSnO <sub>2</sub>	AgSnO <sub>2</sub>

**Versorgung**

Nennspannung (U <sub>N</sub> )	V AC (50/60 Hz)	110...230	110...230
	V DC	110...230	110...230
Bemessungsleistung AC/DC	VA (50 Hz)/W	2.8/0.9	2.8/0.9
Arbeitsbereich	AC (50 Hz)	(0.8...1.1)U <sub>N</sub>	(0.8...1.1)U <sub>N</sub>
	DC	(0.8...1.1)U <sub>N</sub>	(0.8...1.1)U <sub>N</sub>

**Technische Daten**

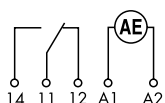
Elektrische Lebensdauer AC1	Schaltspiele	100 · 10 <sup>3</sup>	100 · 10 <sup>3</sup>
Schaltuhrtyp		Wochenschaltuhr	Wochenschaltuhr
Speicherplätze für Schaltzeiten		50	50
Kürzeste Schaltzeit	min	1	1
Ganggenauigkeit	s/Tag	1	1
Umgebungstemperatur	°C	-20...+50 (siehe Seite 7, Grafik L12)	-20...+50 (siehe Seite 7, Grafik L12)
Schutzart		IP 20	IP 20

**Zulassungen** (Details auf Anfrage)

**NEW 12.A1**



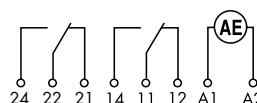
- Wochenprogramm
- 1 Wechsler 16 A
- EIN-Schalten, AUS-Schalten, Impuls



**NEW 12.A2**



- Wochenprogramm
- 2 Wechsler 16 A
- EIN-Schalten, AUS-Schalten, Impuls



**Elektronische 1-Kanal Schaltuhren**  
- mit Wochenprogramm  
- Einstellung über Drucktaster

**Typ 12.21**

- 1 Wechsler 16 A
- 35,8 mm breit

**Typ 12.22**

- 2 Wechsler 16 A
- 35,8 mm breit

**Typ 12.71**

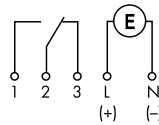
- 1 Wechsler 16 A
- 17,8 mm breit

- Kürzeste Schaltzeit - 1 Minute
- Interne Batterie für Set-up bei Ausfall der Betriebsspannung
- Impulsausgabefunktion: 1 s... 59:59 (mm:ss)
- Automatische Sommer-/Winterzeitumstellung
- Für Tragschiene DIN EN 60715 TH35

12.21



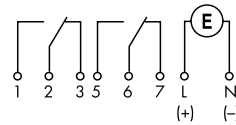
- Digitale Zeitschaltuhr mit Wochenprogramm
- 1 Wechsler 16 A



12.22



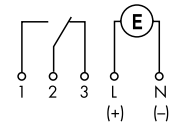
- Digitale Zeitschaltuhr mit Wochenprogramm
- 2 Wechsler 16 A



12.71



- Digitale Zeitschaltuhr mit Wochenprogramm
- 1 Wechsler 16 A
- 17,8 mm breit



Abmessungen siehe Seite 11, 12

**Kontakte**

Anzahl der Kontakte		1 Wechsler	2 Wechsler	1 Wechsler
Nennstrom/Max. Einschaltstrom	A	16/30	16/30	16/30
Nennspannung/Max. Schaltspannung	V AC	250/—	250/—	250/—
Max.Schaltleistung AC1	VA	4000	4000	4000
Max.Schaltleistung AC15 (230 V AC)	VA	750	750	420
Zulässige Kontaktbelastung:				
Glüh-/Halogenlampen (230 V)	W	1200	1200	400
Leuchtstofflampen mit elekt. Vorschaltgerät (EVG)	W	500	500	100
Leuchtstofflampen mit konv.elekt. mech.Vorschaltgerät (KVG)	W	400	400	100
Kompaktleuchtstofflampen (Energiesparlampen)	W	300	300	50
LED (230 V AC)	W	300	300	50
NV-Halogenlampen oder LED mit EVG	W	300	300	50
NV-Halogenlampen oder LED mit KVG	W	500	500	100
Min. Schaltlast	mW (V/mA)	1000 (10/10)	1000 (10/10)	1000 (10/10)
Standard-Kontaktmaterial		AgCdO	AgCdO	AgNi

**Versorgung**

Nennspannung (U <sub>N</sub> )	V AC (50/60 Hz)	—	—	—	230
	V AC/DC	12 - 24	24	24	—
Bemessungsleistung AC/DC	VA (50 Hz)/W	1.4/1.4	1.4/1.4	1.4/1.4	2/—
Arbeitsbereich	AC (50 Hz)	(0.9...1.1)U <sub>N</sub>	(0.9...1.1)U <sub>N</sub>	(0.9...1.1)U <sub>N</sub>	(0.85...1.1)U <sub>N</sub>
	DC	(0.9...1.1)U <sub>N</sub>	(0.9...1.1)U <sub>N</sub>	(0.9...1.1)U <sub>N</sub>	—

**Technische Daten**

Elektrische Lebensdauer AC1	Schaltspiele	50 · 10 <sup>3</sup>	50 · 10 <sup>3</sup>	50 · 10 <sup>3</sup>
Schaltuhrtyp		Wochenschaltuhr	Wochenschaltuhr	Wochenschaltuhr
Speicherplätze für Schaltzeiten*		30	30	30
Kürzeste Schaltzeit	min	1	1	1
Ganggenauigkeit	s/Tag	0.5	0.5	0.5
Umgebungstemperatur	°C	-30...+55	-30...+55	-30...+55
Schutzart		IP 20	IP 20	IP 20

**Zulassungen** (Details auf Anfrage)



\* Schaltzeiten im Speicher können mehr als einmal verwendet werden, d.h. wenn sie für verschiedene Tage ausgewählt wurden.

## Bestellbezeichnung

Beispiel: Serie 12, digitale Zeitschaltuhr (Analog-Stil), 1 Wechsler 16 A Kontakt, Betriebsspannung (110...230)V AC/DC

1 2 . 5 1 . 8 . 2 3 0 . 0 0 0 0

- Serie**
- Typ**
- 0 = Tagesprogramm, 35.8 mm breit
  - 1 = Tagesprogramm, 17.5 mm breit
  - 2 = Wochenprogramm, 35.8 mm breit
  - 3 = Tages- oder Wochenprogramm, 72 x 72 mm
  - 5 = Digital (Analog-Stil), NFC-Programmierung, 35 mm breit
  - 6 = Wochenprogramm, NFC-Programmierung, 35 mm breit
  - 7 = Wochenprogramm, 17.5 mm breit
  - 8 = Astronomisch, NFC-Programmierung, 35 mm breit
  - A = Astronomisch, Wochenprogramm, NFC-Programmierung, 35 mm breit
- Anzahl der Kontakte**
- 1 = 1 Wechsler, 16 A
  - 1 = 1 Schließer, 16 A nur bei 12.11
  - 2 = 2 Wechsler, 16 A
- Option**
- 0 = Mit Gangreserve
  - 1 = Ohne Gangreserve (Typ 12.11.8.230.1000)
- Betriebsnennspannung**
- 012 = 12 V AC/DC
  - 024 = 24 V AC/DC
  - 120 = 120 V AC
  - 230 = 230 V AC
  - 230 = (110...230)V AC/DC (bei Typ 12.51, 12.81, 12.61, 12.62, 12.A1, 12.A2)
- Spannungsart**
- 0 = AC (50/60 Hz)/DC (bei Typ 12.21.0.012, 12.21.0.024, 12.22.0.024, 12.71.0.024)
  - 8 = AC (50/60 Hz)
  - 8 = AC (50/60 Hz)/DC (bei Typ 12.51, 12.81, 12.61, 12.62, 12.A1, 12.A2)
- Ausführung**
- 0 = Standard
  - 0 = Tagesprogramm Typ 12.31
  - 7 = Wochenprogramm Typ 12.31
- Varianten**
- 0 = Standard

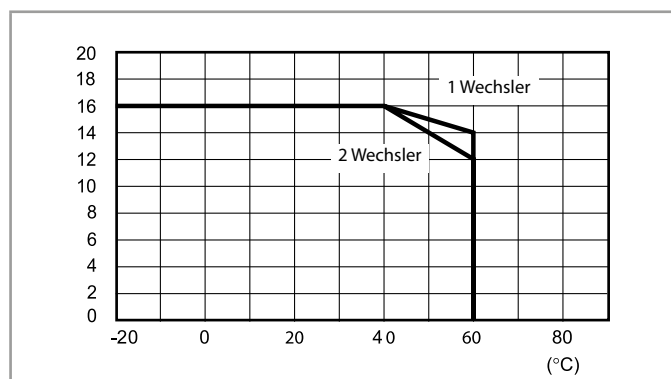
### Alle Ausführungen

12.01.8.230.0000  
 12.11.8.230.0000  
 12.11.8.230.1000  
 12.21.0.012.0000  
 12.21.0.024.0000  
 12.22.0.024.0000  
 12.31.8.230.0000 - Tagesprogramm  
 12.31.8.230.0007 - Wochenprogramm  
 12.51.8.230.0000  
 12.71.0.024.0000  
 12.71.8.230.0000  
 12.81.8.230.0000  
 12.61.8.230.0000  
 12.62.8.230.0000  
 12.A1.8.230.0000  
 12.A2.8.230.0000

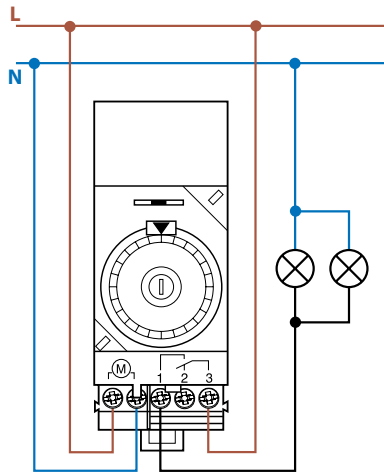
## Technische Daten

Isolationseigenschaften		12.51, 12.61, 12.62, 12.81, 12.A1, 12.A2	12.01, 12.11, 12.31, 12.21, 12.22, 12.71			
Spannungsfestigkeit zwischen Spannungsversorgung und Kontakten	V AC	4000	4000			
Spannungsfestigkeit zwischen geöffneten Kontakten	V AC	1000	1000			
Bemessungsstoßspannung (zwischen Spule/Kontakt)	kV/(1.2/50) $\mu$ s	6	6			
Bemessungsstoßspannung (zwischen geöffneten Kontakten)	kV/(1.2/50) $\mu$ s	1.5	1.5			
EMV Störfestigkeit						
Art der Prüfung		Vorschrift				
ESD-Entladung	über die Anschlüsse	EN 61000-4-2	4 kV	6 kV		
	über die Luft	EN 61000-4-2	8 kV	8 kV		
Elektromagnetisches HF-Feld (80...1000 MHz)		EN 61000-4-3	10 V/m	10 V/m		
Burst (5/50 ns, 5 und 100 kHz)		EN 61000-4-4	4 kV	4 kV		
Surge (1.2/50 $\mu$ s) an den Netzanschlüssen	(common mode)	EN 61000-4-5	4 kV	2 kV		
	(differential mode)	EN 61000-4-5	4 kV	2 kV		
Leitungsgeführte Störgrößen (0.15...80 MHz)		EN 61000-4-6	10 V	10 V		
Spannungseinbrüche (70% U <sub>N</sub> , 40% U <sub>N</sub> )		EN 61000-4-11	10 Frequenzzyklen	10 Frequenzzyklen		
Kurzzeitspannungsunterbrechungen		EN 61000-4-11	10 Frequenzzyklen	10 Frequenzzyklen		
Leitungsgeführte Störaussendung (0.15...30 MHz)		EN 55014	Klasse B	Klasse B		
Abgestrahlte Störaussendung (30...1000 MHz)		EN 55014	Klasse B	Klasse B		
Anschlüsse						
Schraubendrehmoment		Nm	0.8	1.2		
Max. Anschlussquerschnitt			mm <sup>2</sup>	AWG	mm <sup>2</sup>	AWG
		eindrätig	1 x 6 / 2 x 4	1 x 10 / 2 x 12	1 x 6 / 2 x 4	1 x 10 / 2 x 12
		mehrdrätig	1 x 4 / 2 x 2.5	1 x 12 / 2 x 14	1 x 6 / 2 x 2.5	1 x 10 / 2 x 14
Abisolierlänge		mm	9			
Weitere Daten						
Gangreserve (Batterie-Lebensdauer)		6 Jahre (12.51, 12.61, 12.62, 12.81, 12.A1, 12.A2, 12.21, 12.22, 12.71)				
Batterie-Typ (austauschbar)		CR 2032, 3 V, 230 mAh (12.51, 12.61, 12.62, 12.81, 12.A1, 12.A2)				
Gangreserve		100 h (12.01, 12.11, 12.31 - nach 80 h Spannungsversorgung)				
Wärmeabgabe an die Umgebung			12.51, 12.61, 12.81, 12.A1	12.62, 12.A2	12.01, 12.11, 12.31	12.21, 12.22, 12.71
		im Standby-Betrieb W	0.2	0.2	—	—
		ohne Kontaktstrom W	0.9	0.9	1.5	2
	bei Dauerstrom W	1.5	2.1	2.5	3 (1 Wechsler)/ 4 (2 Wechsler)	

L 12 - Nennstrom im Verhältnis zur Umgebungstemperatur



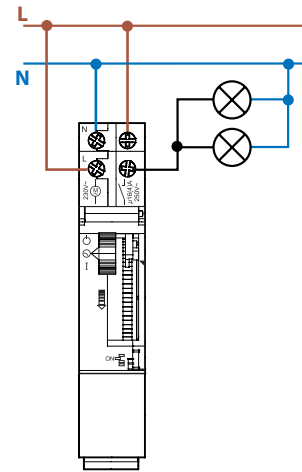
Anschlussbilder



**Typ 12.01**

Schalterstellung:

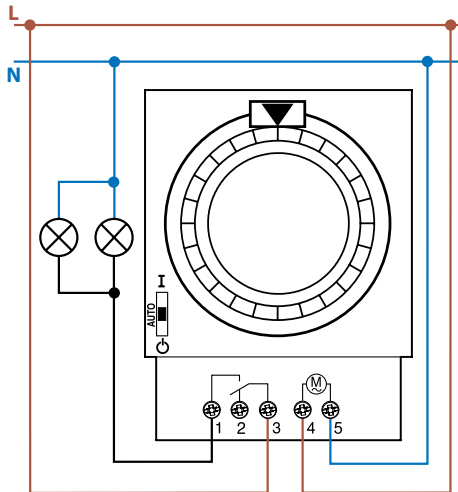
- ⊖ = Dauernd ausgeschaltet
- AUTO = Automatikbetrieb
- I = Dauernd eingeschaltet



**Typ 12.11**

Schalterstellung:

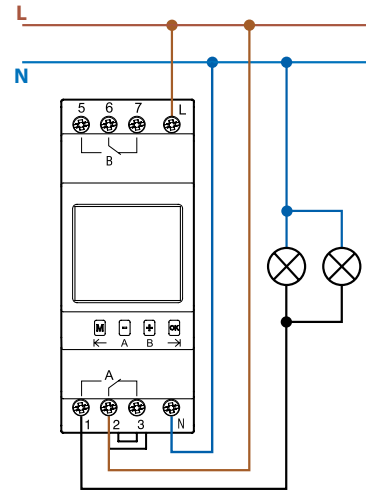
- ⊖ = Dauernd ausgeschaltet
- ⊙ = Automatikbetrieb
- I = Dauernd eingeschaltet



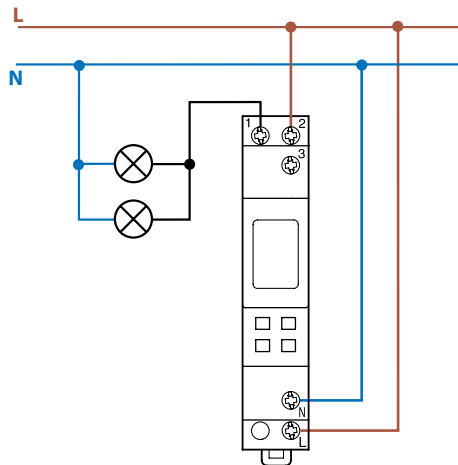
**Typ 12.31**

Schalterstellung:

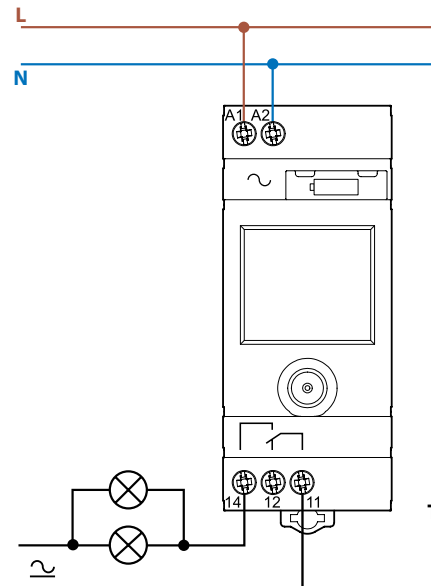
- ⊖ = Dauernd ausgeschaltet
- AUTO = Automatikbetrieb
- I = Dauernd eingeschaltet



**Typ 12.21  
12.22**



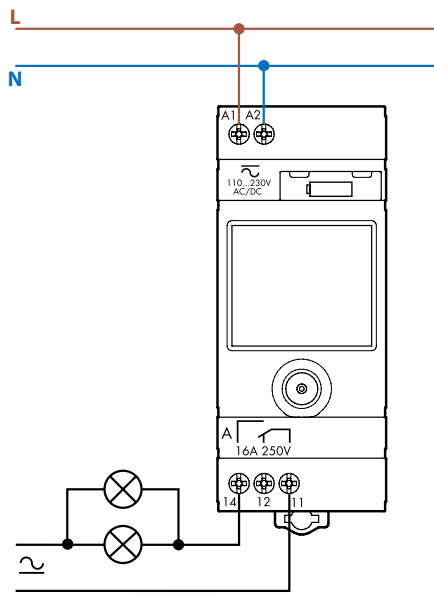
**Typ 12.71**



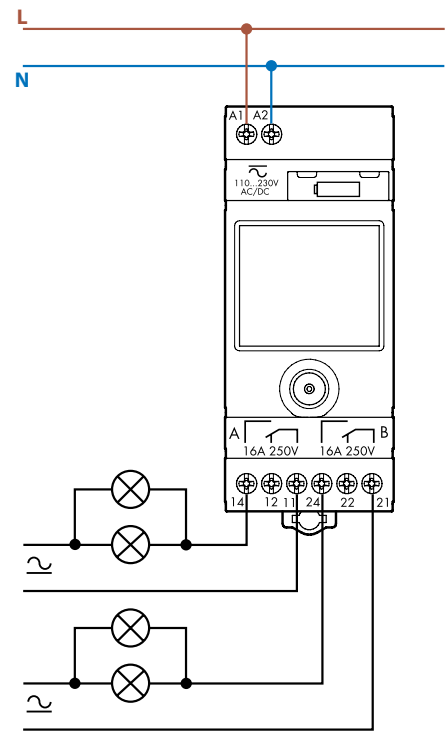
**Typ 12.51  
12.81**



Anschlussbilder



Typ 12.61  
12.A1



Typ 12.62  
12.A2

## Zwei Programmierarten für Typ 12.51, 12.61, 12.62, 12.81, 12.A1, 12.A2

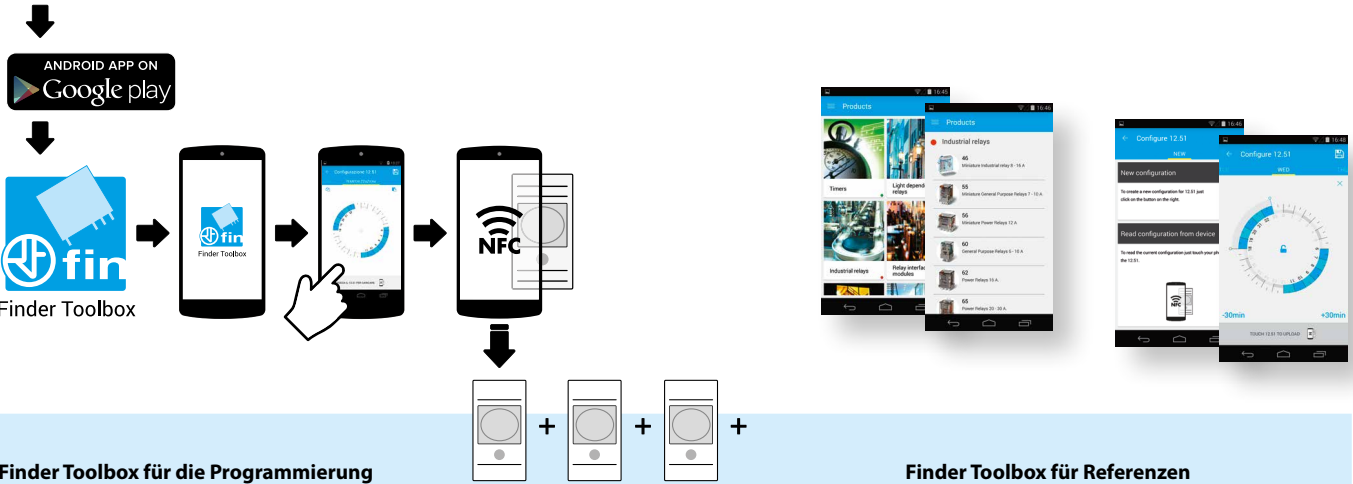
### “Smart”

Programmierung über ein NFC-fähiges Smartphone mit der Finder Toolbox - Android App.



### “Classic”

Programmierung über Joystick



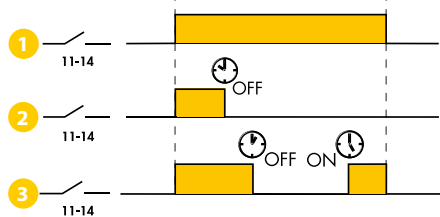
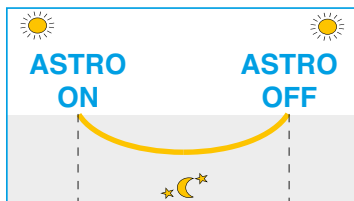
#### Finder Toolbox für die Programmierung

Sobald die App FINDER Toolbox heruntergeladen und installiert wurde, können Sie ein bestehendes Programm auslesen oder Ihr Gerät mit maximaler Flexibilität programmieren, einzelne Details ändern und die eingestellten Schaltzeiten direkt auf Ihrem Smartphone speichern. Zum Übertragen der Daten berühren Sie einfach die Zeitschaltuhr mit Ihrem Smartphone.

#### Finder Toolbox für Referenzen

Finder Toolbox stellt alle technischen Datenblätter und Neuigkeiten von Finder zur Verfügung.

## Funktionsbeschreibung Typ 12.81



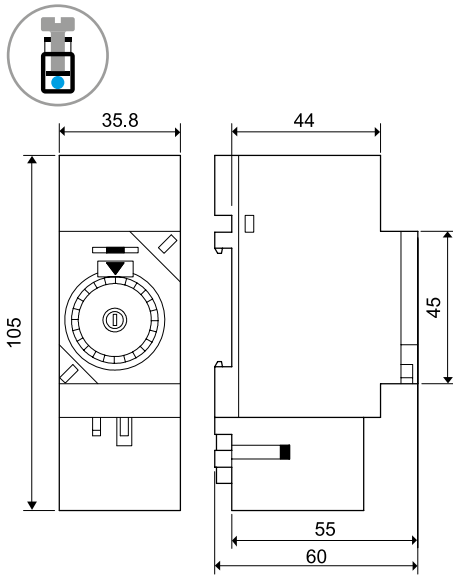
Die Astro-Zeitschaltuhr 12.81 ist in drei verschiedene Funktionsweisen einstellbar:

- 1 Ein- und Ausschalten über die **Astro-EIN** und **Astro-AUS**-Zeiten, je nach geographischen Koordinaten. Diese Zeiten variieren jeden Tag.
- 2 Einschalten über die **Astro-EIN**-Zeit und Ausschalten über die eingestellte Ausschaltzeit . Beispiel: Die Schaufensterbeleuchtung schaltet bei Sonnenuntergang durch **Astro-EIN** ein und um 00:30 Uhr über die eingestellte Ausschaltzeit wieder aus.
- 3 Einschalten über die **Astro-EIN**-Zeit gemäß der "astronomischen Sonnenuntergangszeit". Ausschalten über die eingestellte Ausschaltzeit , erneutes Einschalten über die eingestellte Einschaltzeit (für den Rest der ASTRO-Zeitspanne). Beispiel: Parkplatz-Beleuchtung schaltet bei Sonnenuntergang durch **Astro-EIN** ein, um 23:00 schaltet die Beleuchtung aus . Morgens um 5:00 schaltet sie wieder ein und schaltet dann bei Sonnenaufgang automatisch durch **Astro-AUS\*** endgültig aus.

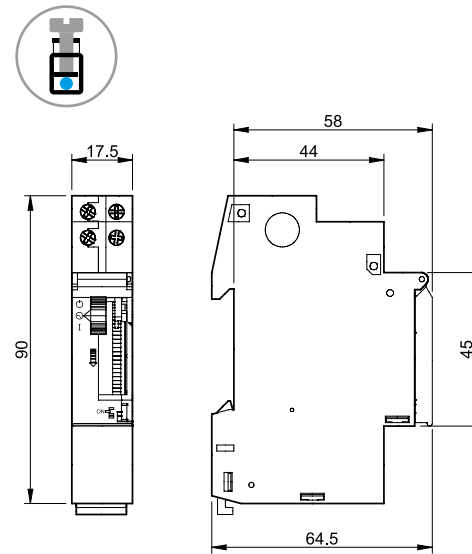
\* Während der Sommerzeit kann es auftreten, dass die "zeitgesteuerte" Einschaltzeit in die Zeit nach der Astro-AUS-Zeit fällt. In diesem Fall ist die Astro-AUS-Zeit vorrangig und die "zeitgesteuerte" Einschaltzeit wird ignoriert.

## Abmessungen

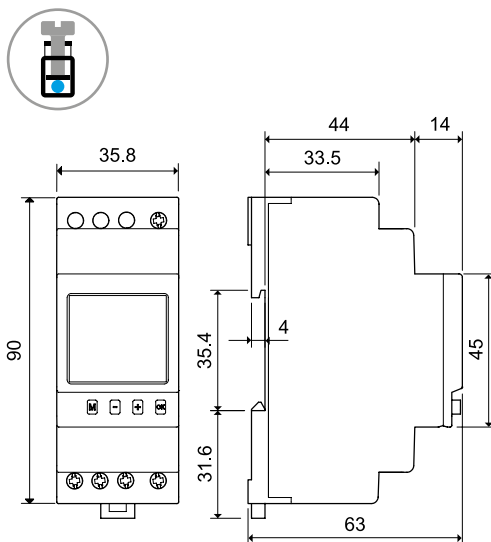
12.01  
Schraubklemmen



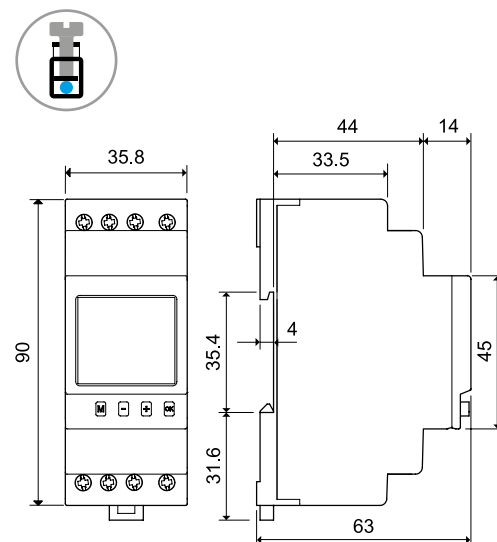
12.11  
Schraubklemmen



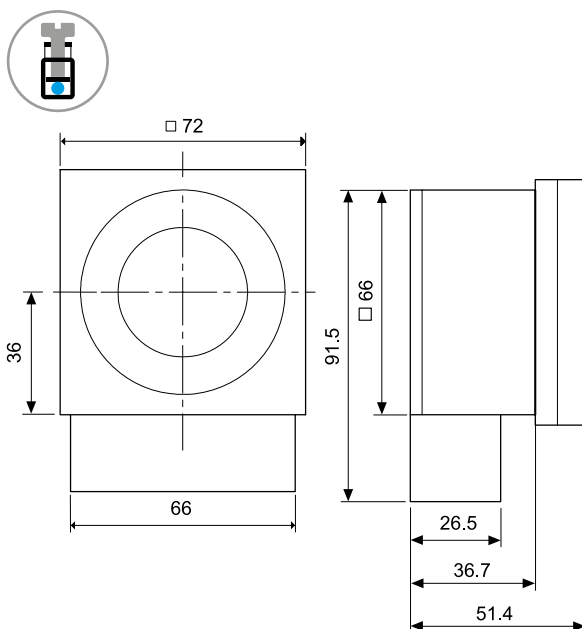
12.21  
Schraubklemmen



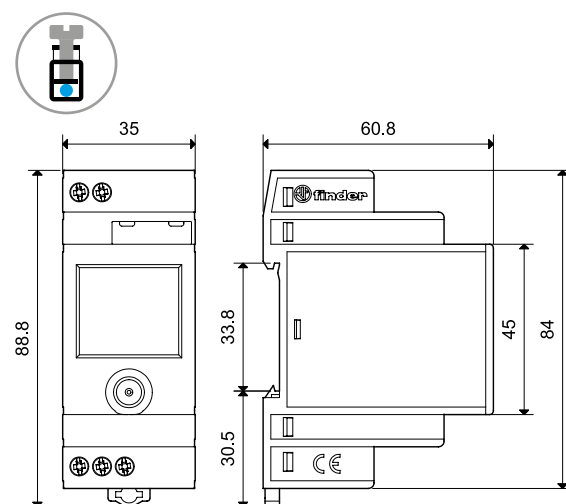
12.22  
Schraubklemmen



12.31  
Schraubklemmen

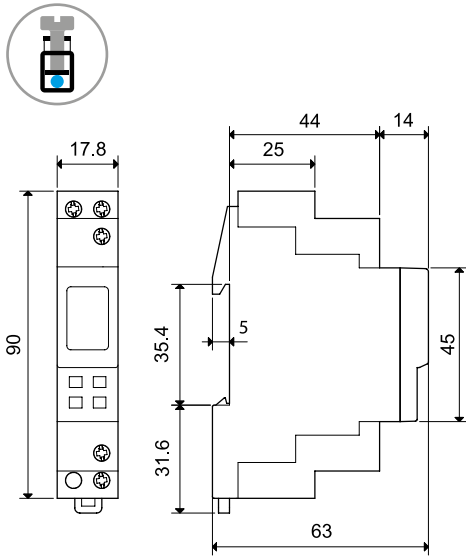


12.51/12.81  
Schraubklemmen

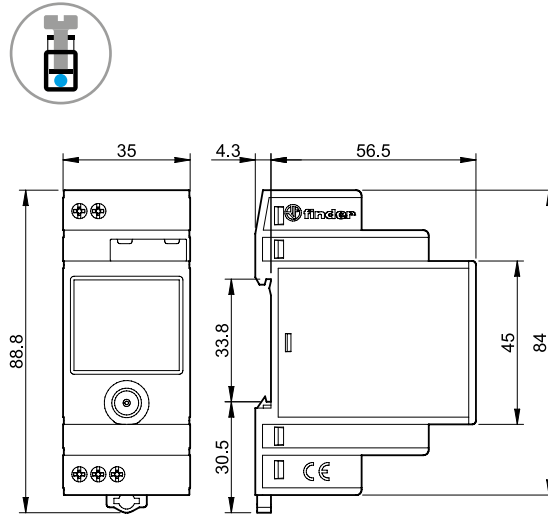


## Abmessungen

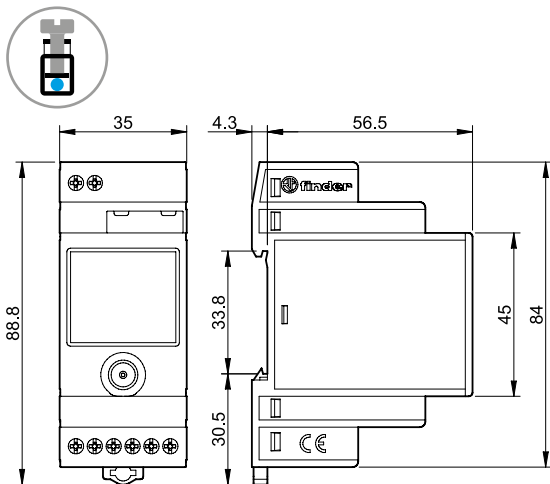
12.71  
Schraubklemmen



12.61 / 12.A1  
Schraubklemmen



12.62 / 12.A2  
Schraubklemmen

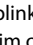


## Austausch der Batterie bei Typ 12.51, 12.61, 12.62, 12.81, 12.A1, 12.A2



### Power-Save-Modus (Energiesparmodus)

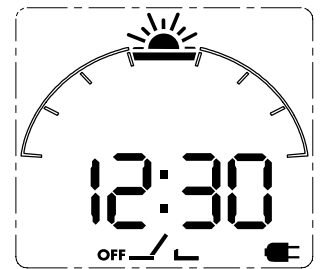
Wenn die Spannungsversorgung nicht angeschlossen ist, schaltet die Zeitschaltuhr in den Power-Save-Modus. Das Display wird ausgeschaltet, während die aktuelle Uhrzeit weiter läuft, um eine lange Lebensdauer der eingebauten Backup-Batterie zu gewährleisten.

Durch ein kurzes Drücken des Joysticks kann das Gerät wieder "aufgeweckt" und in den Anzeigebetrieb gebracht werden (das Steckersymbol blinkt). Durch ein weiteres Drücken auf  gelangt man in den Programmier- oder Setup-Modus, wie im obigen Abschnitt zum Anzeigemodus erläutert.

Nach ungefähr 1 Minute Inaktivität wechselt das Gerät wieder in den Power-Save-Modus. Während dem Programmieren oder Set-up ist die Stromaufnahme höher als im Energiesparmodus, wodurch die Batterielebensdauer beeinflusst wird.

In diesem Modus ist die Hintergrundbeleuchtung nicht aktiv. Sie wird durch Drücken des Joysticks nur dann aktiviert, wenn die Spannungsversorgung angeschlossen ist, aber nach ca. 1 Minute Inaktivität wird die Hintergrundbeleuchtung des Displays wieder ausgeschaltet. Um es wieder einzuschalten, genügt ein erneutes Betätigen des Joysticks.

Hinweis: Das Ausgangsrelais funktioniert nur, wenn die Stromversorgung hergestellt ist.



## Zubehör Typ 12.51, 12.61, 12.62, 12.81, 12.A1, 12.A2



011.01

Befestigungsfuß für Chassismontage, 35 mm breit

011.01

