

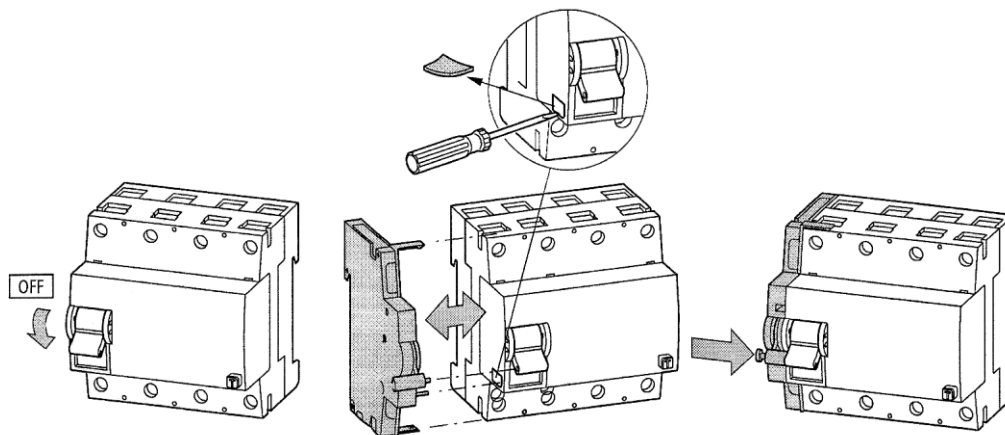
Betriebs- und Montageanleitung Hilfsschalter *DHi 2 / DHi 11*

Montage:

Die Installation soll nur von einer autorisierten Fachkraft vorgenommen werden. Die Montage des Hilfsschalters erfolgt zusammen mit dem FI-Schutzschalter. Dadurch ist die Kombination sowohl einfach in den Montageverbund einsetzbar, als auch zu lösen. Am jeweiligen Gerät ist eine Öffnung für den Auslösestift vorgesehen. Diese wird mit Hilfe eines Schraubendrehers ausgebrochen.

Achtung:

Beim Ausbrechen der Öffnung dürfen keine Gehäuse Teile in das Innere des Gerätes fallen. *DHi 2* (schwarzer Knebel) für Geräte mit schwarzem Knebel, *DHi 11* (blauer Knebel) für Geräte mit blauem Knebel.



Der Hilfsschalter wird an der linken Seite des Gerätes angesetzt und aufgerastet. Danach wird die Verbindungsachse des Hilfsschalters in die seitliche Knebelöffnung des Gerätes eingeführt. Die Betätigung durch das jeweilige Gerät erfolgt über den Auslösestift bzw. die Verbindungsachse zum Schaltknebel.

Vorwählbare Einstellung:

Vor der Montage in die Verteilung ist die gewünschte Funktion einzustellen. Die Einstellung wird mit Hilfe eines Schraubendrehers durch Drehen der seitlichen Stellschraube vorgenommen.

Fehlersignalschalter



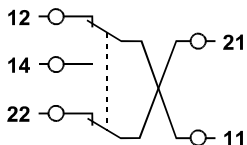
Hilfsschalter

Hilfsschalter: Anzeige der Kontaktstellung des FI-Schutzschalters

Signalschalter: Anzeige im Fehlerfall, FI-Schutzschalters hat durch einen Fehler ausgelöst.

Anschluss:

Der Hilfsschalter ist mit einem potentialfreien Wechslerkontakt und einem potentialfreien Öffnerkontakt ausgestattet. Alle Anschlussklemmen sind so angeordnet, dass sie auch im Montageverbund leicht von oben erreichbar sind.



Nennspannung
Nennstrom
Anschlussklemmen
max. Anzugsdrehmoment

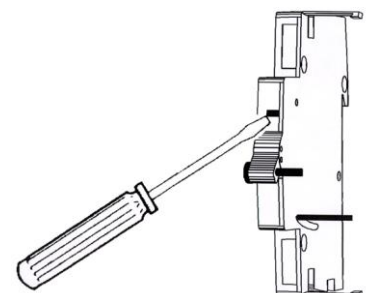
230V AC / 110V DC
6A AC / 1A DC
1 - 1,5 mm²
0,8 Nm

Testfunktion:

Durch die Testfunktion besteht die Möglichkeit, die Hilfskontakte auch ohne FI-Schutzschalter zu schalten und damit die Funktion des Hilfsschalters zu prüfen, ohne den Hauptstromkreis zu unterbrechen.

Hierzu wird die Verbindungsachse des Hilfsschalters zum Schaltknebel des FI-Schutzschalters herausgezogen. Mit einem kleinen Schraubendreher kann jetzt durch den auf der Vorderseite des Hilfsschalters mit *Test* bezeichneten Prüfschlitz die Testfunktion ausgelöst werden.

Bei Öffnen des Gerätes erlischt der Garantieanspruch.



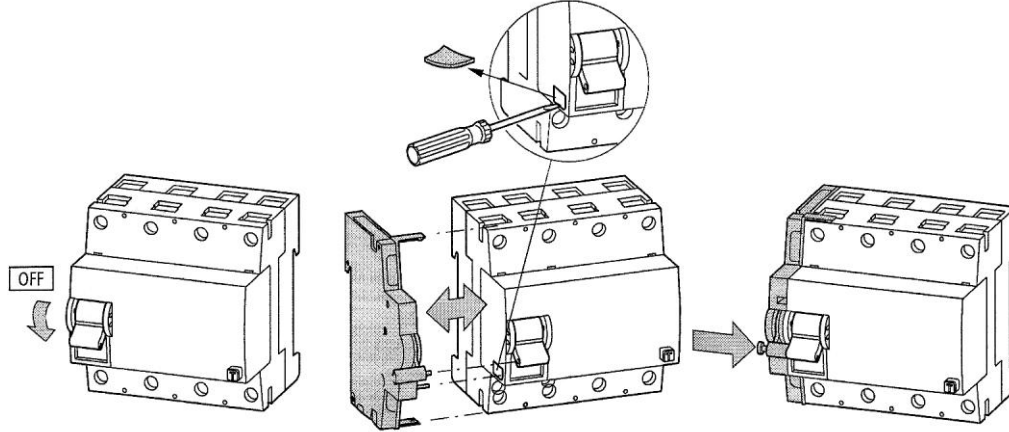
Operating and Installation Instructions – Auxiliary Switch *DHi 2 / DHi 11*

Mounting:

Installation should only be carried out by an authorized trained technician. The auxiliary switch is mounted together with the residual current circuit-breaker. The combined assembly can easily be fitted to, and detached from, the mounting rail. The relevant device has provision for an aperture to receive the trigger pin. This can be achieved by breaking off the tab with the help of a screwdriver.

Warning:

When making the aperture ensure that no parts of the housing drop into the device. *DHi 2* (black toggle) for devices with black toggle, *DHi 11* (blue toggle) for devices with blue toggle.



Position the auxiliary switch on the left side of the device and snap into place. Then insert the connecting shaft of the auxiliary switch into the side opening of the device's flick switch. Actuation of the device occurs via the trigger pin and the connecting shaft positioned in the flick switch.

Preselection of setting:

Before fitting into the distribution facility set the desired function. Using a screwdriver turn the setscrew at the side of the unit to the desired setting.

Signalling Switch



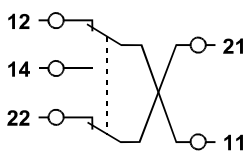
Auxiliary switch: Indication of the contact status of the residual current circuit-breaker.

Auxiliary Switch

Signalling Switch: Indication when a fault occurs, residual current circuit-breaker tripped due to a fault.

Connection:

The auxiliary switch is equipped with a change-over as well as a normally-closed contact; both are electrically isolated. All the terminals are arranged so that they are accessible from the top even when the units are connected and mounted as an assembly.



Rated voltage

230V AC / 110V DC

Rated current

6A AC / 1A DC

Terminals

1 – 1,5 mm²

Max. tightening torque

0,8 Nm

Test function:

The test function enables the auxiliary contacts to be switched without the aid of residual current circuit-breakers and thus allows testing the function of the auxiliary switch without having to open the main circuit. For this purpose the connecting shaft of the auxiliary switch should be pulled out of the circuit-breaker's flick switch. Using a small screwdriver the test function can then be triggered via the slot marked *Test* on the front of the auxiliary switch.

The guarantee will be rendered null and void if the device is opened.

